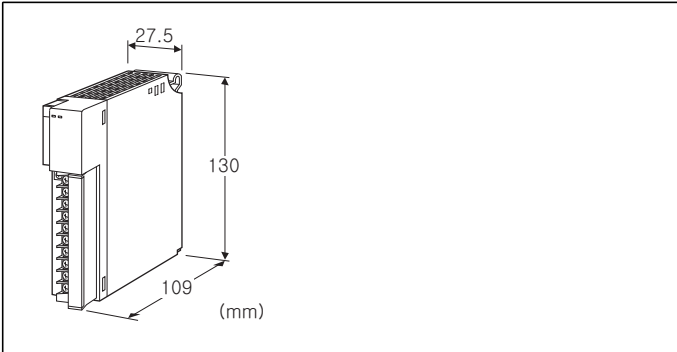


리모트 I/O R3 시리즈

고속 펄스 적산 입력 모듈

(절연 4점)



형식 : R3-PA4A①②

주문 시의 지정 사항

- 주문 코드 : R3-PA4A①②
- ①, ②는 아래에서 선택해 주십시오.
(예 : R3-PA4AW/Q)
- 옵션 사양 (예 : /C01/SET)

입력 점수

4A : 4점 입력 (고속 펄스 적산 입력)

①통신

- S : 싱글 통신
- W : 이중화 통신

②부가 코드

- ◆옵션
- 무기입 : 없음
- /Q : 있음 (옵션 사양에서 별도로 지정해 주십시오.)

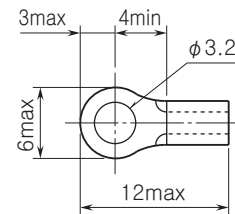
옵션 사양 (복수항 지정 가능)

- ◆코팅 (상세한 내용은 당사 홈페이지를 참조해 주십시오)
- /C01 : 실리콘계 코팅 (Silicone coating)
- /C02 : 폴리우레탄계 코팅 (Polyurethane coating)
- /C03 : 고무계 코팅 (Rubber coating)
- ◆출하시 설정
- /SET : 사양 주문서 (No. ESU-8387) 대로 설정

기기 사양

- 접속 방식
- 내부통신버스 : 베이스 (형식 : R3-BS□) 에 접속
- 입력신호 : M3나사 2블록 단자대 접속 (조임 토크 0.5N·m)

- 내부전원 : 베이스 (형식 : R3-BS□) 를 통해 공급
- 권장 압착 단자 : 적용 압착 단자 사이즈 도면 참조 (슬리브 압착 단자는 사용 불가)
- 적용 전선 사이즈 : 0.3~0.75mm²
- 단자 나사 재질 : 철에 니켈도금
- 아이솔레이션 : 입력1-입력2-입력3-입력4-내부통신버스 · 내부전원 간
- 입력 계인의 설정 : 측면의 딥 스위치로 설정
- RUN 표시 램프 : 2가지 색 (적색/녹색) LED
- 제1내부통신버스 정상 시 적색불 점등
- 제2내부통신버스 정상 시 녹색불 점등
- 제1 및 제2내부통신버스가 모두 정상인 경우에 적색불과 녹색불이 동시에 점등하여 주황색으로 됩니다.
- ERR 표시 램프 : 2가지 색 (적색/녹색) LED
- 입력 이상 발생 시 적색불 점등
- 정상 동작 시 녹색불 점등
- 적산값 리셋 설정 : 측면의 딥 스위치로 설정
- 적용 압착 단자 사이즈 (M3 나사) (단위:mm)



입력 사양

- 센서용 전원
- 전압 : 12V DC±10%
- 전류 : 15mA
- 전류제한회로 : 약 30mA
- 입력 주파수 : 100kHz 이하
- 최소 펄스 폭 : 5μs 이상 (ON/OFF)
- 분주비 : 1~50000
- (R3CON으로 설정 가능, 출하시 설정 : "1")
- (펌웨어 버전 0.04 이하는 대응하지 않습니다. 버전 번호는 R3CON으로 확인해 주십시오.)
- 적산 펄스 수 : 1~100000000 (리셋 시에만 "0")
- 카운트 오버플로 시의 동작 : 리셋하여 1로부터 재카운트
- (R3CON으로 적산 펄스 수를 설정 가능합니다. 설정방법에 관한 상세한 내용은 R3CON의 취급설명서를 참조해 주십시오.)
- 카운트 오버플로 시의 재 카운트 시작값 : 0 또는 1
- 최대값 : 1000~800 000 000
- 검출 레벨
- 검출 레벨 : 15~100% (단자 간 전압 레벨에 대하여)
- 출하시 설정 : 50%
- (컨피그레이터 소프트웨어 (형식 : R3CON) 로 변경 가능)
- 주1) 각 채널마다 입력 단자가 3개 있습니다.
- 입력 단자1 : 2-5, 7-10, 12-15, 17-20 간
- 입력 단자2 : 3-5, 8-10, 13-15, 18-20 간
- 입력 단자3 : 4-5, 9-10, 14-15, 19-20 간

주2) 게인1, 게인2는 측면의 딥 스위치로 설정 가능합니다.
 주3) 15% 이하인 경우는 0%입니다.

■펄스 검출

입력 펄스 전압과 검출 레벨을 비교하여 펄스를 검출합니다.
 R3CON으로 상승 검출과 하강 검출을 변경 가능 (출하 시에는 상승 검출로 설정되어 있습니다.)

■오픈 컬렉터

센서용 전원 전압 : 12V DC
 풀업 (Pull-up) 저항 : 20kΩ (1-3, 6-8, 11-13, 16-18 간을 단락)

- 입력 단자3, 게인1로 사용합니다.
- ON 시의 입력 단자3의 전압이 1.5V 이하 (권장 : 2kΩ 이하)
 (오픈 컬렉터의 포화전압이 0.8V 이하인 경우 검출 레벨을 50%로, 포화전압이 0.8~1.5V인 경우에는 검출 레벨을 70%로 변경해 주십시오.)
- OFF 시의 입력 단자3의 전압이 2.5V 이상 (권장 : 20kΩ 이상)

■전압 펄스

파형 : 구형파, 정현파 또는 유사한 파형

입력 임피던스 :

- 100kΩ 이상 (입력 단자1)
- 20kΩ 이상 (입력 단자2)

입력 단자 간 전압 레인지 :

- 0~50V (입력 단자1, 게인1)
- 0~25V (입력 단자1, 게인2)
- 0~12V (입력 단자2, 게인1)
- 0~6V (입력 단자2, 게인2)

설치 사양

사용 온도 범위 : -10~+55℃
 사용 습도 범위 : 30~90%RH (결로되지 않을 것)
 사용 주위 환경 : 부식성 가스 및 대량의 먼지가 없어야 함
 설치 : 베이스 (형식 : R3-BS□) 에 설치
 질량 : 약 200g

성능

점유 영역 : 8
 소비 전류 :
 80mA (센서용 전원 무부하 시)
 130mA (센서용 전원 각 15mA 시)
 절연 저항 : 100MΩ 이상/500V DC
 내전압 :
 입력1-입력2-입력3-입력4-내부통신버스 · 내부전원 간
 1500V AC 1분간
 공급전원-FG 간 (전원 모듈로 절연)
 2000V AC 1분간

용어 해설

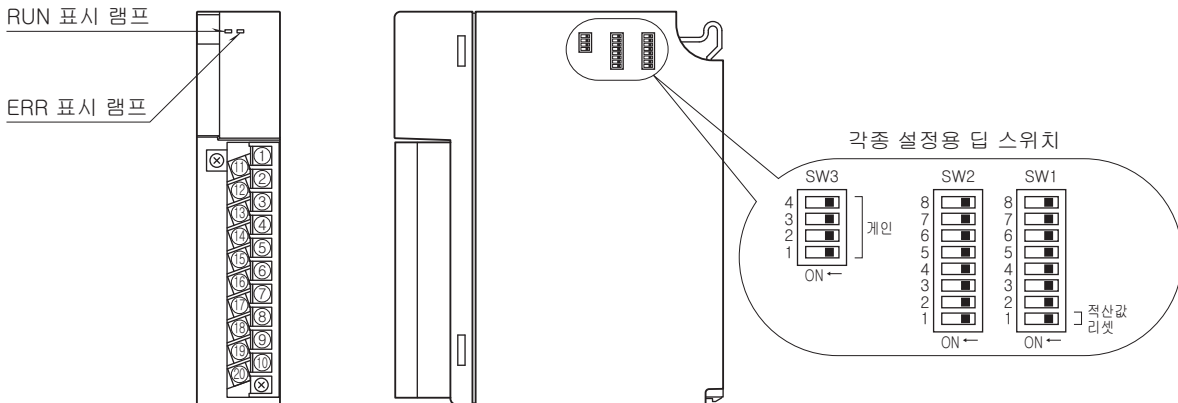
■적산값 리셋

- ①통신 모듈 또는 통신 모듈에 접속된 케이블을 분리시킵니다. (기타 기기와의 통신을 정지시킵니다.)
 - ②적산값 리셋 스위치를 ON으로 합니다.
 - ③모듈을 장착하고 전원을 ON으로 합니다.
 - ④ERR 표시 램프가 적색불로 점등되어 적산값 리셋을 시작합니다. 리셋이 완료되면 녹색불이 점등됩니다. 적색인 상태에서 전원을 끄지 마십시오.
 리셋 완료 시에 RUN 표시 램프가 적색불을 점멸합니다.
 - ⑤녹색불이 점등된 것을 확인하고 전원을 OFF로 합니다.
 - ⑥적산값 리셋 스위치를 OFF로 합니다.
 - ⑦통신 모듈을 다시 장착하고 전원을 ON으로 합니다.
- 주) 적산값 리셋 스위치가 ON인 상태에서는 펄스를 입력하지 않기 때문에 반드시 OFF로 돌려 놓으십시오.

전면도 및 측면도

■전면도

■측면도

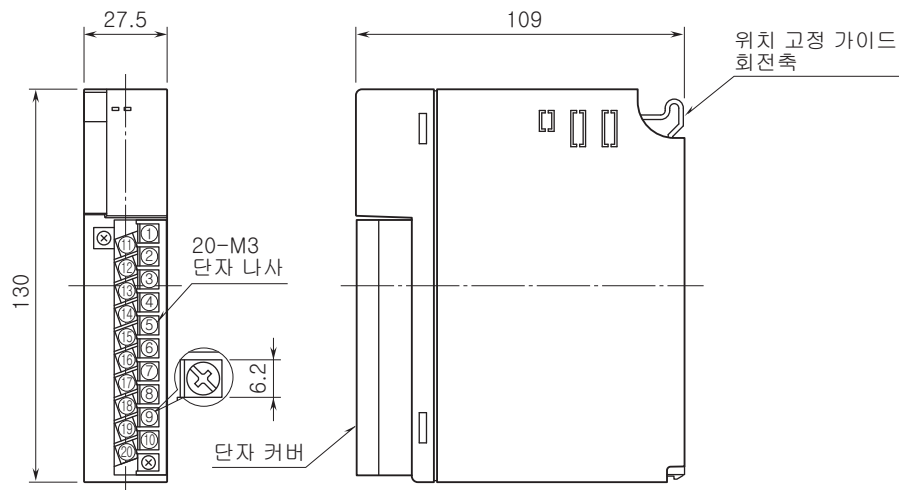


주) 적산값 리셋 스위치는 OFF인 상태에서 사용해 주십시오.

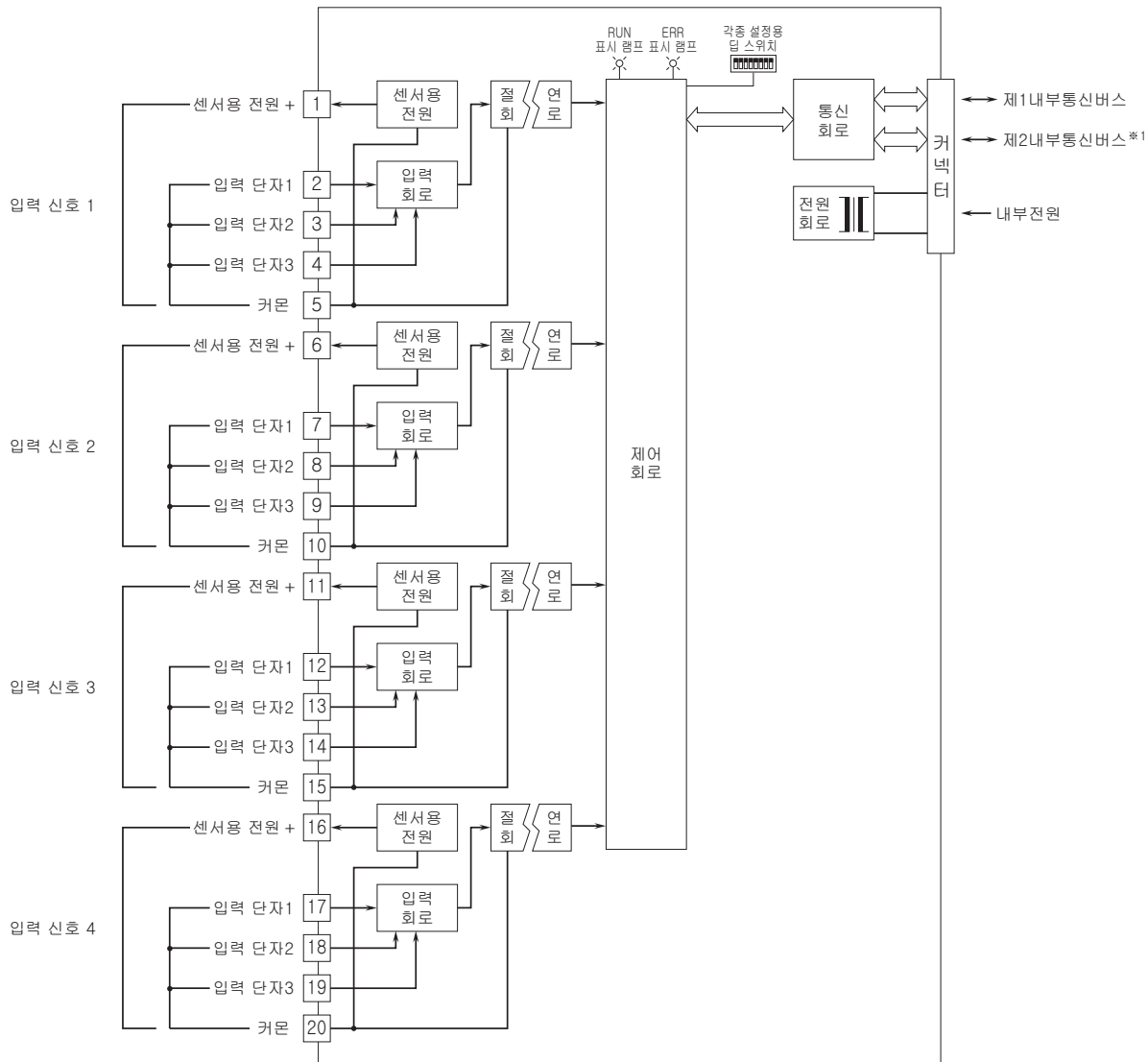
출력 데이터

어드레스	내용
+ 0	CH1의 적산값 데이터 (하위 16 비트)
+ 1	CH1의 적산값 데이터 (상위 16 비트)
+ 2	CH2의 적산값 데이터 (하위 16 비트)
+ 3	CH2의 적산값 데이터 (상위 16 비트)
+ 4	CH3의 적산값 데이터 (하위 16 비트)
+ 5	CH3의 적산값 데이터 (상위 16 비트)
+ 6	CH4의 적산값 데이터 (하위 16 비트)
+ 7	CH4의 적산값 데이터 (상위 16 비트)

외형 치수도 (단위 : mm) & 단자 번호도



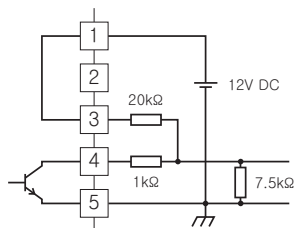
블록도 & 단자 접속도



*1. 이중화 통신일 때만 제2내부통신버스가 탑재됩니다.

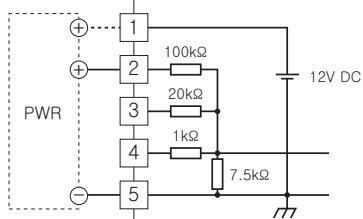
■ 입력 부분 연결 예 (입력 신호1로 표시)

· 오픈 컬렉터

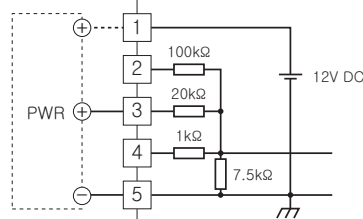


■ 전압 펄스 입력

· 입력 단자 간 전압 레인지 : 0~50V, 0~25V



· 입력 단자 간 전압 레인지 : 0~12V, 0~6V





예고없이 사양 및 외관의 일부를 변경하는 경우가 있습니다.