

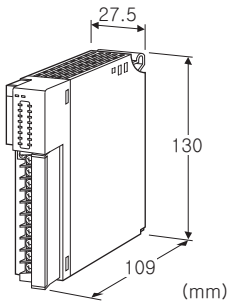
리모트 I/O R3 시리즈

ONE-SHOT 펄스 출력 모듈

(Do 16점 (PNP 트랜지스터))

전형적인 응용 예

- ON/OFF 제어 출력으로 현장 기기의 기동과 정지를 제어
- 현장 기기의 신호 유지 회로의 생략
- 리모트 I/O를 사용하여 One-Shot 신호를 출력함으로써 PLC측의 부하를 감소



형식 : R3-PD16C①②

주문 시의 지정 사항

- 주문 코드 : R3-PD16C①②
 - ①, ②는 아래에서 선택해 주십시오.
 - (예 : R3-PC16CW/CE/Q)
- 옵션 사양 (예 : /C01/SET)

출력 점수

16 : 16점 출력

출력

C : PNP 트랜지스터

①통신

S : 싱글 통신
W : 이중화 통신

②부가 코드 (복수항 지정 가능)

- ◆규격 & 인증
 - 무기입 : CE 마킹 없음
 - /CE : CE 적합품
- ◆옵션
 - 무기입 : 없음
 - /Q : 있음 (옵션 사양에서 별도로 지정해 주십시오)

옵션 사양 (복수항 지정 가능)

- ◆코팅 (상세한 내용은 당사 홈페이지를 참조해 주십시오)
 - /C01 : 실리콘계 코팅 (Silicone coating)
 - /C02 : 폴리우레탄계 코팅 (Polyurethane coating)
 - /C03 : 고무계 코팅 (Rubber coating)
- ◆출하 시 설정
 - /SET : 사양 주문서 (No. ESU-8395) 대로 설정

관련 기기

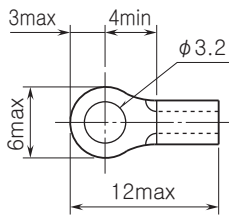
- 통신 모듈 (형식 : R3-N□)
 - 출력 완료 스테이더스 표시는 통신 모듈 R3-NC1, NC3, NE1, NM1, ND□의 펌웨어 버전 V2.00 또는 그 이상에 대응합니다. V2.00 이전의 펌웨어 버전 또는 상기 이외의 통신 모듈은 출력 완료 스테이더스가 무효이기 때문에 입출력 동작 설정을 출력 동작 (SW2-7: ON)으로 설정해 주십시오. 단, R3-NL1, NL2는 본 모듈을 지원하지 않습니다.

기기 사양

접속 방식

- 내부통신버스 : 베이스 (형식 : R3-BS□) 에 접속
- 출력 신호 : M3나사 2블록 단자대 접속 (조임 토크 0.5N·m)
- 내부전원 : 베이스 (형식 : R3-BS□) 를 통해 공급
 - 권장 압착 단자 : 적용 압착 단자 사이즈 도면 참조 (슬리브 압착 단자는 사용 불가)
 - 적용 전선 사이즈 : 0.3~0.5mm²
 - 단자 나사 재질 : 철에 니켈도금
 - 아이솔레이션 : 출력-내부통신버스 · 내부전원 간
- 출력 모드 설정 : One-Shot 출력 모드, ON/OFF 제어 출력 모드, 연속 출력 모드를 DIP 스위치로 설정 (상세한 내용은 취급설명서를 참조해 주십시오.)
- 출력 데이터 길이 설정 : 16bit, 8bit를 DIP 스위치로 설정 (ON/OFF 제어 출력 모드일 때만 유효)
- 입출력 동작 설정 : 출력 완료 스테이더스 표시, 비표시를 DIP 스위치로 설정
- One-Shot ON 시간 설정 : 0.1~25.6초를 DIP 스위치로 설정
- ON/OFF 제어 출력 설정 : DIP 스위치로 대응되는 출력 채널을 교체 가능
- 출력 유지 설정 : 통신 이상 시에 정상 데이터를 수신할 때까지의 출력 상태를 측면의 DIP 스위치로 출력 유지 또는 출력 OFF로 설정 (연속 출력 모드 시에만 유효)
- RUN 표시 램프 : 2가지 색 (적색/녹색) LED
 - 제1내부통신버스 정상 시 적색불 점등
 - 제2내부통신버스 정상 시 녹색불 점등
 - 제1 및 제2내부통신버스가 모두 정상인 경우에 적색불과 녹색불이 동시에 점등하여 주황색으로 됩니다.
- ERR 표시 램프 : 2가지 색 (적색/녹색) LED
 - 정상 동작 시 녹색불 점등
 - 설정 이상 시 적색불 점등
- 출력 상태 표시 램프 : 적색 LED, 출력 시 점등

■적용 압착 단자 사이즈 (M3 나사) (단위:mm)



용어 해설

■출력 유지

제1내부통신버스로부터의 데이터로 접점을 출력합니다. 제1내부통신버스가 이상으로 되면 제2내부통신버스의 데이터를 채용합니다. 제1 및 제2내부통신버스가 모두 이상인 경우에 출력은 정상적인 데이터를 수신할 때까지 유지됩니다.

전원 투입 시에 정상 데이터를 수신할 때까지 접점은 OFF로 됩니다.

■출력 OFF

제1내부통신버스로부터의 데이터로 접점을 출력합니다. 제1내부통신버스가 이상으로 되면 제2내부통신버스의 데이터를 채용합니다. 제1 및 제2내부통신버스가 모두 이상인 경우에 출력은 정상적인 데이터를 수신할 때까지 모두 OFF로 됩니다.

전원 투입 시에 정상 데이터를 수신할 때까지 접점은 OFF로 됩니다.

출력 사양

출력 신호 : 오픈 컬렉터 16점

절연 방식 : 포토 커플러 절연

코먼 : 1점 (2개 단자)

코먼 전류 : 최대 1.6A/코먼

외부 공급 전원 : 24V DC±10%, 약 0.02A (무부하 시)

약 1.6A (최대 부하 시)

정격 부하 전압 : 24V DC±10%

최대 부하 전류 : 0.1A/점

최대 돌입 전류 : 0.5A, 10ms 이하

OFF 시 누설 전류 : 0.1mA 이하

ON 시 최대 전압 하강 : 0.6V DC (TYP), 1.2V DC (MAX)

(유도성 부하 (솔레노이드 등) 를 연결하는 경우에는 부하와 다이오드를 병렬로 연결해 주십시오.)

설치 사양

사용 온도 범위 : -10~+55℃

사용 습도 범위 : 30~90%RH (결로되지 않을 것)

사용 주위 환경 : 부식성 가스 및 대량의 먼지가 없어야 함

설치 : 베이스 (형식 : R3-BS□) 에 설치

질량 : 약 200g

성능

출력 ON 시간 설정 정밀도

· 설정 시간이 1초 이하 일 때 : 설정 시간±10%

· 설정 시간이 1초 이상 일 때 : 설정 시간±0.1초

점유 영역 : 1

소비 전류 : 100mA

반응 속도 : 0.1s 이하 (출력이 변화할 때까지의 시간)

절연 저항 : 100MΩ 이상/500V DC

내전압 :

출력-내부통신버스 · 내부전원 간 1500V AC 1분간

공급전원-FG 간 (전원 모듈로 절연) 2000V AC 1분간

규격 & 인증

EU conformity :

전자 양립성 지령 (EMC지령)

EMI EN 61000-6-4

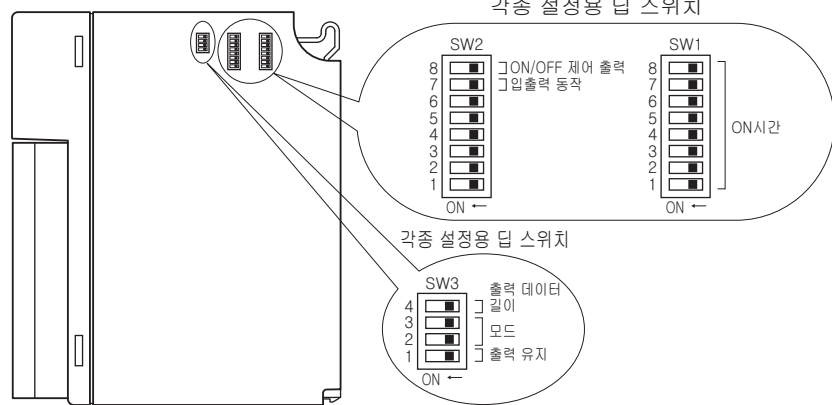
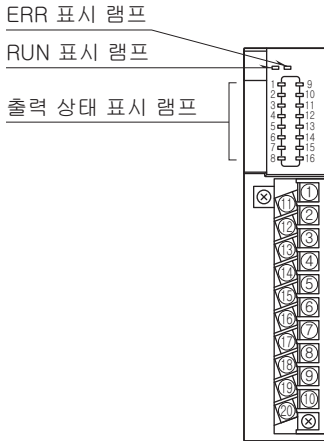
EMS EN 61000-6-2

RoHS 지령

전면도 및 측면도

■전면도

■측면도



입출력 데이터 대응 표

■ ONE-SHOT 출력 모드

16 비트 출력 데이터 (Do 1 ~ 16) 와 출력 (Ch1 ~ 16) 이 1 : 1 로 할당됩니다.

입출력 동작 설정이 출력 동작 (SW2-7 : ON) 시 출력 완료 스테이터스는 표시되지 않습니다.

Do 데이터	쓰기 데이터	ONE-SHOT 출력 ONE-SHOT 출력 리셋	Di 데이터	출력 완료 스테이터스
Do 1	1	Ch1 출력	Di 1	Ch1 출력 완료 스테이터스
	0	Ch1 출력 완료 리셋		
Do 2	1	Ch2 출력	Di 2	Ch2 출력 완료 스테이터스
	0	Ch2 출력 완료 리셋		
Do 3	1	Ch3 출력	Di 3	Ch3 출력 완료 스테이터스
	0	Ch3 출력 완료 리셋		
Do 4	1	Ch4 출력	Di 4	Ch4 출력 완료 스테이터스
	0	Ch4 출력 완료 리셋		
Do 5	1	Ch5 출력	Di 5	Ch5 출력 완료 스테이터스
	0	Ch5 출력 완료 리셋		
Do 6	1	Ch6 출력	Di 6	Ch6 출력 완료 스테이터스
	0	Ch6 출력 완료 리셋		
Do 7	1	Ch7 출력	Di 7	Ch7 출력 완료 스테이터스
	0	Ch7 출력 완료 리셋		
Do 8	1	Ch8 출력	Di 8	Ch8 출력 완료 스테이터스
	0	Ch8 출력 완료 리셋		
Do 9	1	Ch9 출력	Di 9	Ch9 출력 완료 스테이터스
	0	Ch9 출력 완료 리셋		
Do 10	1	Ch10 출력	Di 10	Ch10 출력 완료 스테이터스
	0	Ch10 출력 완료 리셋		
Do 11	1	Ch11 출력	Di 11	Ch11 출력 완료 스테이터스
	0	Ch11 출력 완료 리셋		
Do 12	1	Ch12 출력	Di 12	Ch12 출력 완료 스테이터스
	0	Ch12 출력 완료 리셋		
Do 13	1	Ch13 출력	Di 13	Ch13 출력 완료 스테이터스
	0	Ch13 출력 완료 리셋		
Do 14	1	Ch14 출력	Di 14	Ch14 출력 완료 스테이터스
	0	Ch14 출력 완료 리셋		
Do 15	1	Ch15 출력	Di 15	Ch15 출력 완료 스테이터스
	0	Ch15 출력 완료 리셋		
Do 16	1	Ch16 출력	Di 16	Ch16 출력 완료 스테이터스
	0	Ch16 출력 완료 리셋		

■ ON/OFF 제어 출력 모드

● 출력 데이터 길이 : 16 bit

16 비트 출력 데이터 (Do 1 ~ 16) 와 출력 (Ch1 ~ 16) 이 1 : 1 로 할당됩니다 .

입출력 동작 설정이 출력 동작 (SW2-7 : ON) 시 출력 완료 스테이터스는 표시되지 않습니다 .

Do 데이터	쓰기 데이터	ONE-SHOT 출력 출력 데이터 리셋	Di 데이터	출력 완료 스테이터스
Do 1 Do 2	0 0	작동하지 않음		
	1 0	Ch1 출력	Di 1	Ch1 출력 완료 스테이터스
	0 1	Ch2 출력	Di 2	Ch2 출력 완료 스테이터스
	1 1	출력 데이터 리셋		
Do 3 Do 4	0 0	작동하지 않음		
	1 0	Ch3 출력	Di 3	Ch3 출력 완료 스테이터스
	0 1	Ch4 출력	Di 4	Ch4 출력 완료 스테이터스
	1 1	출력 데이터 리셋		
Do 5 Do 6	0 0	작동하지 않음		
	1 0	Ch5 출력	Di 5	Ch5 출력 완료 스테이터스
	0 1	Ch6 출력	Di 6	Ch6 출력 완료 스테이터스
	1 1	출력 데이터 리셋		
Do 7 Do 8	0 0	작동하지 않음		
	1 0	Ch7 출력	Di 7	Ch7 출력 완료 스테이터스
	0 1	Ch8 출력	Di 8	Ch8 출력 완료 스테이터스
	1 1	출력 데이터 리셋		
Do 9 Do 10	0 0	작동하지 않음		
	1 0	Ch9 출력	Di 9	Ch9 출력 완료 스테이터스
	0 1	Ch10 출력	Di 10	Ch10 출력 완료 스테이터스
	1 1	출력 데이터 리셋		
Do 11 Do 12	0 0	작동하지 않음		
	1 0	Ch11 출력	Di 11	Ch11 출력 완료 스테이터스
	0 1	Ch12 출력	Di 12	Ch12 출력 완료 스테이터스
	1 1	출력 데이터 리셋		
Do 13 Do 14	0 0	작동하지 않음		
	1 0	Ch13 출력	Di 13	Ch13 출력 완료 스테이터스
	0 1	Ch14 출력	Di 14	Ch14 출력 완료 스테이터스
	1 1	출력 데이터 리셋		
Do 15 Do 16	0 0	작동하지 않음		
	1 0	Ch15 출력	Di 15	Ch15 출력 완료 스테이터스
	0 1	Ch16 출력	Di 16	Ch16 출력 완료 스테이터스
	1 1	출력 데이터 리셋		

위의 테이블은 ON/OFF 제어 출력 채널 설정이 표준 (SW2-8 : OFF) 일 때의 입출력 데이터 대응표입니다 . 스위프 (SW2-8 : ON) 일 때에는 대응하는 ONE-SHOT 출력 채널을 교체합니다 . 아래에 Do 1, Do 2 를 예로 표시합니다 .

Do 데이터	쓰기 데이터	ONE-SHOT 출력 출력 데이터 리셋	Di 데이터	출력 완료 스테이터스
Do 1 Do 2	0 0	작동하지 않음		
	1 0	Ch2 출력	Di 2	Ch2 출력 완료 스테이터스
	0 1	Ch1 출력	Di 1	Ch1 출력 완료 스테이터스
	1 1	출력 데이터 리셋		

●출력 데이터 길이 : 8 bit

16 비트 출력 데이터 중 하위 8 비트만 (Do 1 ~ 8) 을 사용하여 출력 (Ch1 ~ 16) 이 1 : 2 로 할당됩니다 .

1 데이터로 2 출력을 설정합니다 . 입출력 동작 설정이 출력 동작 (SW2-7 : ON) 시 출력 완료 스테이터스는 표시되지 않습니다 .

Do 데이터	쓰기 데이터	ONE-SHOT 출력	Di 데이터	출력 완료 스테이터스
Do 1	0	Ch1 출력	Di 1	Ch1 출력 완료 스테이터스
	1	Ch2 출력	Di 2	Ch2 출력 완료 스테이터스
Do 2	0	Ch3 출력	Di 3	Ch3 출력 완료 스테이터스
	1	Ch4 출력	Di 4	Ch4 출력 완료 스테이터스
Do 3	0	Ch5 출력	Di 5	Ch5 출력 완료 스테이터스
	1	Ch6 출력	Di 6	Ch6 출력 완료 스테이터스
Do 4	0	Ch7 출력	Di 7	Ch7 출력 완료 스테이터스
	1	Ch8 출력	Di 8	Ch8 출력 완료 스테이터스
Do 5	0	Ch9 출력	Di 9	Ch9 출력 완료 스테이터스
	1	Ch10 출력	Di 10	Ch10 출력 완료 스테이터스
Do 6	0	Ch11 출력	Di 11	Ch11 출력 완료 스테이터스
	1	Ch12 출력	Di 12	Ch12 출력 완료 스테이터스
Do 7	0	Ch13 출력	Di 13	Ch13 출력 완료 스테이터스
	1	Ch14 출력	Di 14	Ch14 출력 완료 스테이터스
Do 8	0	Ch15 출력	Di 15	Ch15 출력 완료 스테이터스
	1	Ch16 출력	Di 16	Ch16 출력 완료 스테이터스

위의 테이블은 ON/OFF 제어 출력 채널 설정이 표준 (SW2-8 : OFF) 일 때의 입출력 데이터 대응표입니다 . 스왑프 (SW2-8 : ON) 일 때에는 대응하는 ONE-SHOT 출력 채널을 교체합니다 . 아래에 Do 1 을 예로 표시합니다 .

Do 데이터	쓰기 데이터	ONE-SHOT 출력	Di 데이터	출력 완료 스테이터스
Do 1	0	Ch2 출력	Di 2	Ch2 출력 완료 스테이터스
	1	Ch1 출력	Di 1	Ch1 출력 완료 스테이터스

■연속 출력 모드

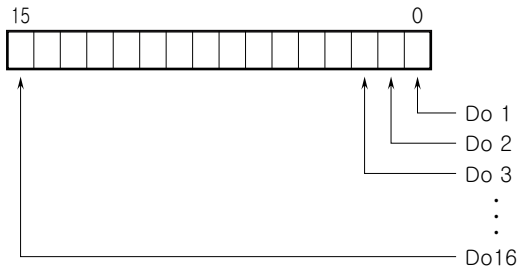
16 비트 출력 데이터 (Do 1~16) 와 출력 (Ch1~16) 이 1 : 1 로 할당되어 Do 데이터가 "1" 일 때 출력 ON 으로 되며 "0" 일 때 출력이 OFF 로 됩니다 . 출력 완료 스테이터스 Di 는 Do 와 연동합니다 .

입출력 동작 설정이 출력 동작 (SW2-7 : ON) 일 때 출력 완료 스테이터스는 표시되지 않습니다 .

Do 데이터	연속 출력	Di 데이터	출력 완료 스테이터스
Do 1	Ch1 출력	Di 1	Ch1 출력 완료 스테이터스
Do 2	Ch2 출력	Di 2	Ch2 출력 완료 스테이터스
Do 3	Ch3 출력	Di 3	Ch3 출력 완료 스테이터스
Do 4	Ch4 출력	Di 4	Ch4 출력 완료 스테이터스
Do 5	Ch5 출력	Di 5	Ch5 출력 완료 스테이터스
Do 6	Ch6 출력	Di 6	Ch6 출력 완료 스테이터스
Do 7	Ch7 출력	Di 7	Ch7 출력 완료 스테이터스
Do 8	Ch8 출력	Di 8	Ch8 출력 완료 스테이터스
Do 9	Ch9 출력	Di 9	Ch9 출력 완료 스테이터스
Do 10	Ch10 출력	Di 10	Ch10 출력 완료 스테이터스
Do 11	Ch11 출력	Di 11	Ch11 출력 완료 스테이터스
Do 12	Ch12 출력	Di 12	Ch12 출력 완료 스테이터스
Do 13	Ch13 출력	Di 13	Ch13 출력 완료 스테이터스
Do 14	Ch14 출력	Di 14	Ch14 출력 완료 스테이터스
Do 15	Ch15 출력	Di 15	Ch15 출력 완료 스테이터스
Do 16	Ch16 출력	Di 16	Ch16 출력 완료 스테이터스

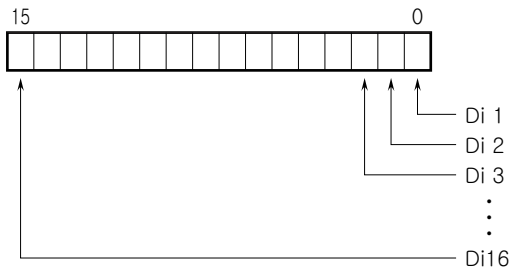
비트 배치

■ Do 데이터



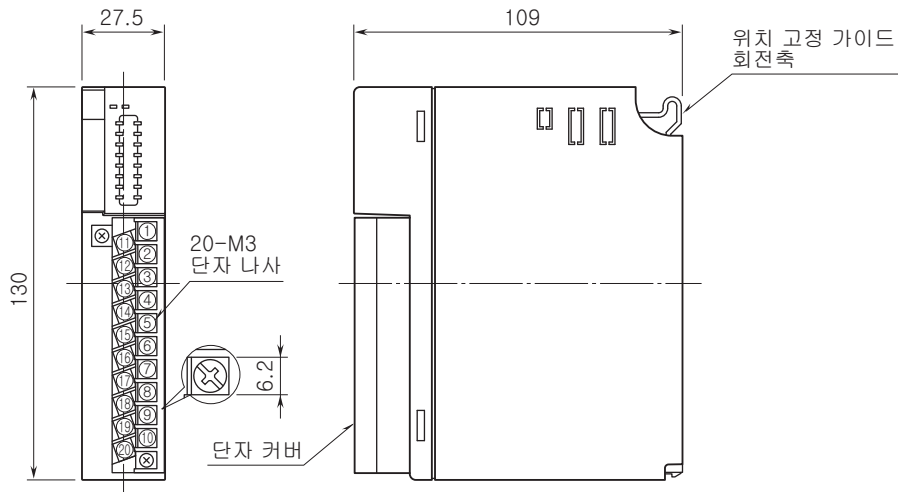
주) ON/OFF 제어 출력 데이터 길이가 8비트인 경우에는 Do 8까지 사용합니다. Do 9~16은 무효입니다.

■ Di 데이터

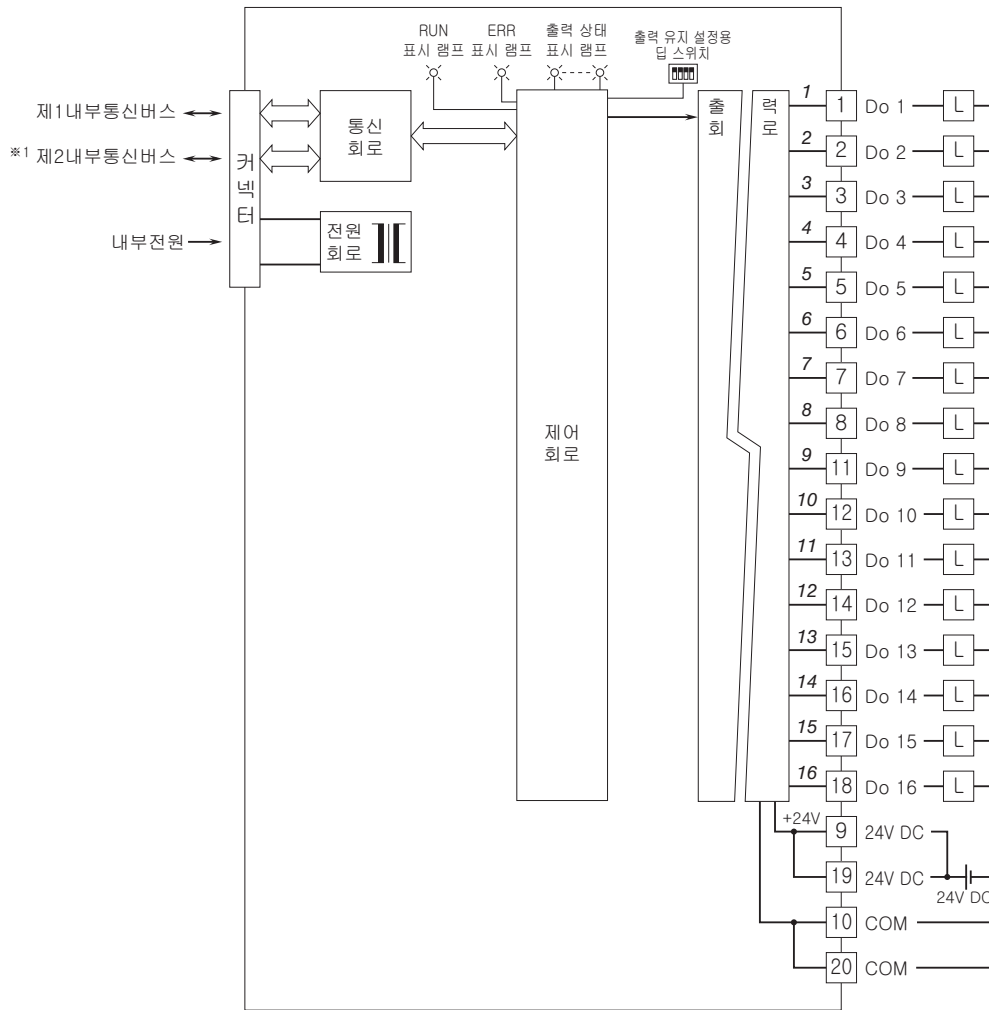


주) Di 데이터는 실제 점점 입력 데이터가 아닙니다. 출력 완료 스테이터스라는 내부 데이터입니다.

외형 치수도 (단위 : mm) & 단자 번호도



블록도 & 단자 접속도



※ 1. 이중화 통신일 때만 제2내부통신버스가 탑재됩니다.
 주) 기울어진 글씨체 숫자는 전면 패널의 LED의 번호를 나타냅니다.



예고없이 사양 및 외관의 일부를 변경하는 경우가 있습니다.