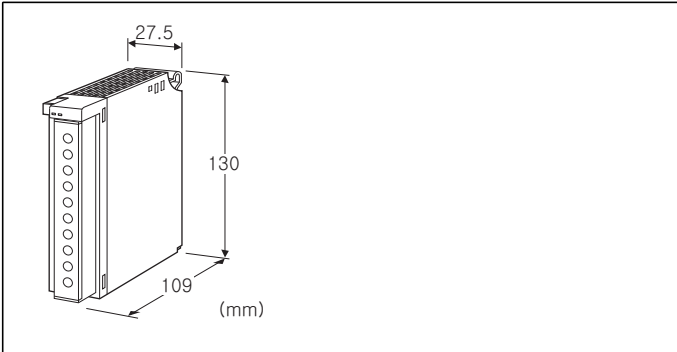


## 리모트 I/O R3 시리즈

### 교류 전압 입력 모듈

(절연 4점)



형식 : R3-PT4①②

### 주문 시의 지정 사항

- 주문 코드 : R3-PT4①②
- ①, ②는 아래에서 선택해 주십시오.  
(예 : R3-PT4W/H/Q)
- 옵션 사양 (예 : /C01/SET)

### 입력 점수

4 : 4점 입력

#### ①통신

- S : 싱글 통신
- W : 이중화 통신

#### ②부가 코드 (복수항 지정 가능)

- ◆주파수
- 무기입 : 45~65Hz
- /H : 200Hz~1.2kHz
- ◆옵션
- 무기입 : 없음
- /Q : 있음 (옵션 사양에서 별도로 지정해 주십시오)

### 옵션 사양 (복수항 지정 가능)

- ◆코팅 (상세한 내용은 당사 홈페이지를 참조해 주십시오)
- /C01 : 실리콘계 코팅 (Silicone coating)
- /C02 : 폴리우레탄계 코팅 (Polyurethane coating)
- /C03 : 고무계 코팅 (Rubber coating)
- ◆출하시 설정
- /SET : 사양 주문서 (No. ESU-8398) 대로 설정

### 기기 사양

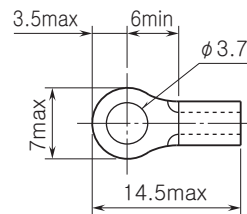
#### 접속 방식

- 내부통신버스 : 베이스 (형식 : R3-BS□) 에 접속
- 입력신호 : M3.5 나사 단자 접속 (조임 토크 0.8N·m)
- 내부전원 : 베이스 (형식 : R3-BS□) 를 통해 공급
- 권장 압착 단자 : 적용 압착 단자 사이즈 도면 참조 (슬리브 압착 단자는 사용 불가)
- 적용 전선 사이즈 : 1.04~2mm<sup>2</sup>
- 단자 나사 재질 : 철에 니켈도금
- 아이솔레이션 : 입력1-입력2-입력3-입력4-내부통신버스
- 내부전원 간

#### 사용 파형 조건

- 실효치 연산 : 제3고조파 15% 이하
- 입력 레인지 설정 : 측면의 딥 스위치로 설정
- 변환 속도 설정 : 측면의 딥 스위치로 설정
- RUN 표시 램프 : 2가지 색 (적색/녹색) LED
- 제1내부통신버스 정상 시 적색불 점등
- 제2내부통신버스 정상 시 녹색불 점등
- 제1 및 제2내부통신버스가 모두 정상인 경우에 적색불과 녹색불이 동시에 점등하여 주황색으로 됩니다.
- ERR 표시 램프 : 2가지 색 (적색/녹색) LED
- 입력 이상 발생 시 적색불 점등
- 정상 동작 시 녹색불 점등
- Low-end 컷아웃 기능 : 입력값이 2% 이하인 경우 변환 데 이터는 0%로 됩니다.

■적용 압착 단자 사이즈 (M3.5 나사) (단위:mm)



### 입력 사양

- 입력 신호 : 0~250V AC, 0~50V AC
- 주파수 : 45~65Hz (부가 코드 /H 인 경우 200Hz~1.2kHz)
- 입력 손실 : 1VA 이하
- 허용 과부하 입력 : 200% (1분간), 120% (연속)
- 동작 입력 범위 : 정격 전압의 0~115%

### 설치 사양

- 사용 온도 범위 : -10~+55℃
- 사용 습도 범위 : 30~90%RH (결로되지 않을 것)
- 사용 주위 환경 : 부식성 가스 및 대량의 먼지가 없어야 함
- 설치 : 베이스 (형식 : R3-BS□) 에 설치
- 질량 : 약 200g

### 성능

- 변환 정밀도 : 표 참조
- 변환 속도 : 80ms/40ms/20ms/10ms

변환 데이터 : 입력 레인지에 대하여 0~10000

점유 영역 : 4

소비 전류 : 60mA

온도 계수 :  $\pm 0.015\%/^{\circ}\text{C}$

입력 반응 속도 : 0.5s 이하 (0→90%)

절연 저항 : 100M $\Omega$  이상/500V DC

내전압 :

입력1-입력2-입력3-입력4-내부통신버스 · 내부전원 간

1500V AC 1분간

공급전원-FG 간 (전원 모듈로 절연)

2000V AC 1분간

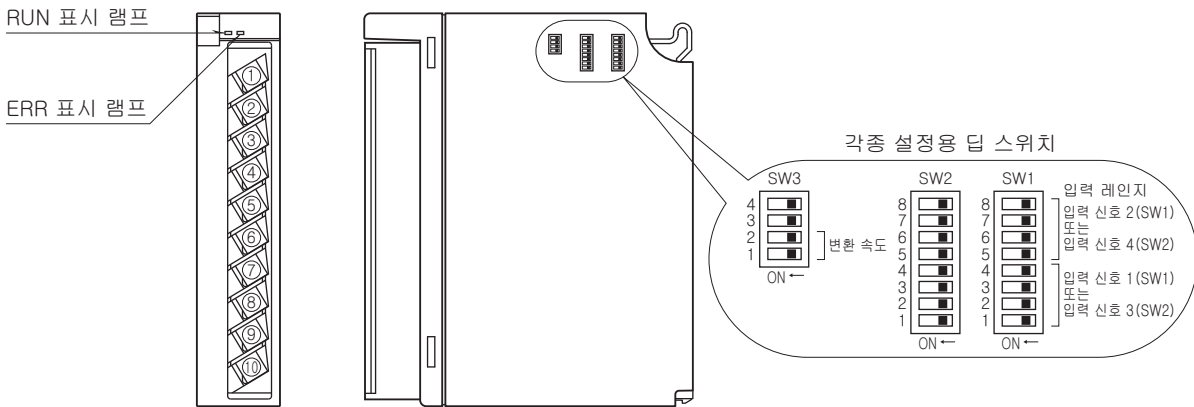
[ 변환 정밀도 표 ]

변환 속도	80ms	40ms	20ms	10ms
변환 정밀도	$\pm 0.5\%$	$\pm 0.5\%$	$\pm 1.0\%$	$\pm 2.0\%$

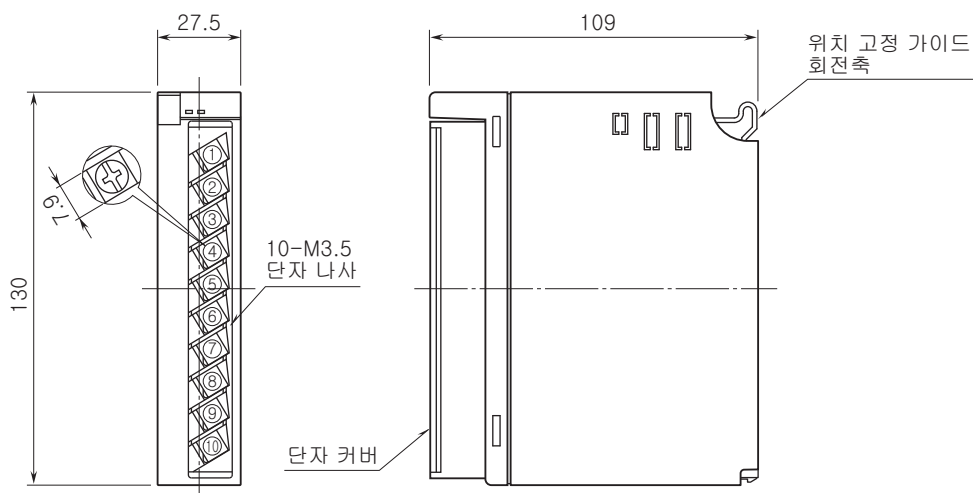
## 전면도 및 측면도

■전면도

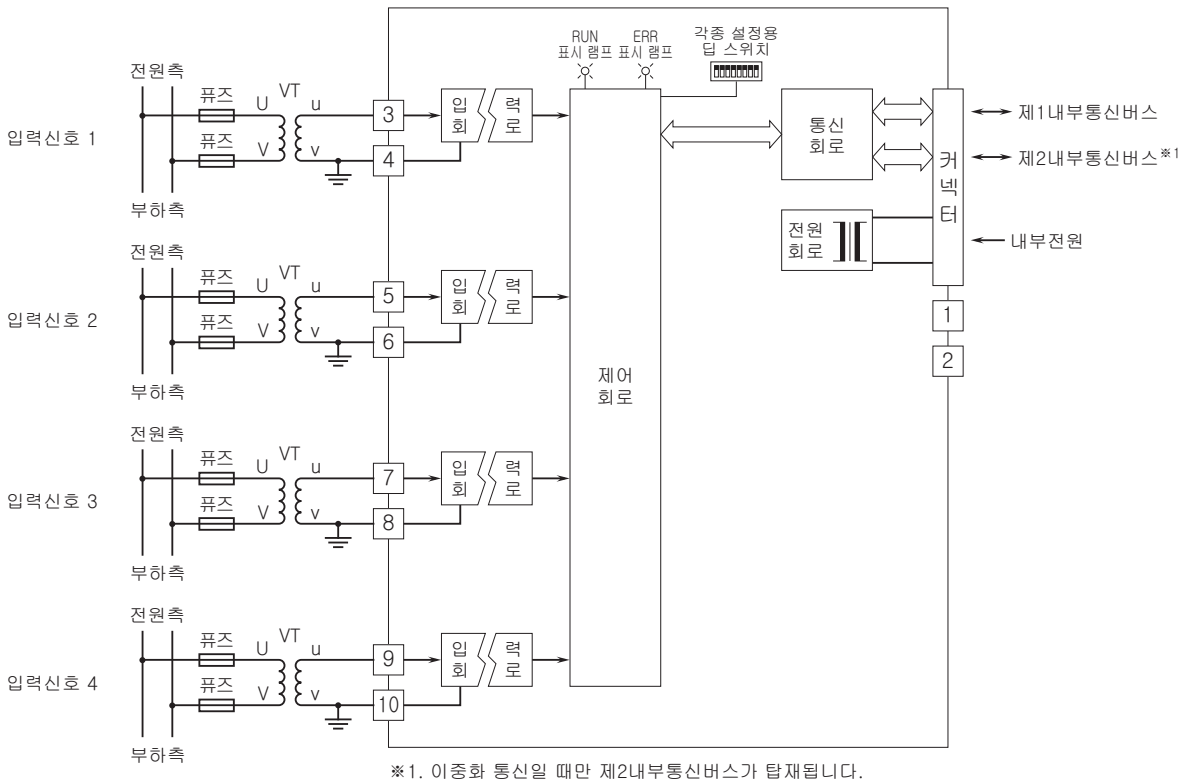
■측면도



## 외형 치수도 (단위 : mm) & 단자 번호도



블록도 & 단자 접속도



예고없이 사양 및 외관의 일부를 변경하는 경우가 있습니다.