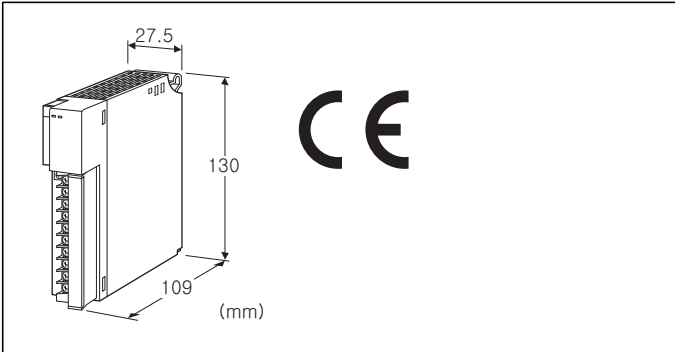


리모트 I/O R3 시리즈

RTD 입력 모듈

(절연 4점)



형식 : R3-RS4①②

주문 시의 지정 사항

- 주문 코드 : R3-RS4①②
- ①, ②는 아래에서 선택해 주십시오.
(예 : R3-RS4W/CE/Q)
- 옵션 사양 (예 : /C01/SET)

입력 점수

4 : 4점 입력

①통신

- S : 싱글 통신
- W : 이중화 통신

②부가 코드 (복수항 지정 가능)

- ◆규격 & 인증
- 무기입 : CE 마킹 없음
- /CE : CE 적합품
- ◆옵션
- 무기입 : 없음
- /Q : 있음 (옵션 사양에서 별도로 지정해 주십시오)

옵션 사양 (복수항 지정 가능)

- ◆코팅 (상세한 내용은 당사 홈페이지를 참조해 주십시오)
- /C01 : 실리콘계 코팅 (Silicone coating)
- /C02 : 폴리우레탄계 코팅 (Polyurethane coating)
- /C03 : 고무계 코팅 (Rubber coating)
- ◆출하시 설정
- /SET : 사양 주문서 (No. ESU-8364) 대로 설정

기기 사양

접속 방식

- 내부통신버스 : 베이스 (형식 : R3-BS□) 에 접속
- 입력신호 : M3나사 2블록 단자대 접속 (조임 토크 0.5N·m)
- 내부전원 : 베이스 (형식 : R3-BS□) 를 통해 공급
- 권장 압착 단자 : 적용 압착 단자 사이즈 도면 참조 (슬리브 압착 단자는 사용 불가)
- 적용 전선 사이즈 : 0.3~0.75mm²
- 단자 나사 재질 : 철에 니켈도금
- 아이솔레이션 : 입력1-입력2-입력3-입력4-내부통신버스
- 스 · 내부전원 간
- 입력 종류 : 측면의 딥 스위치로 설정
- 온도 단위 : 섭씨 (°C), 화씨 (°F) 또는 절대온도를 측면의 딥 스위치로 설정
- 변환 속도 설정 : 측면의 딥 스위치로 설정
- 번아웃 : 상방 또는 하방을 측면의 딥 스위치로 설정
- 리니어라이저 : 표준 장비

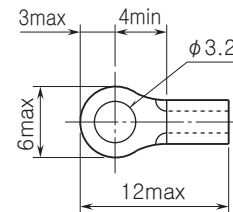
RUN 표시 램프 : 2가지 색 (적색/녹색) LED

- 제1내부통신버스 정상 시 적색불 점등
- 제2내부통신버스 정상 시 녹색불 점등
- 제1 및 제2내부통신버스가 모두 정상인 경우에 적색불과 녹색불이 동시에 점등하여 주황색으로 됩니다.

ERR 표시 램프 : 2가지 색 (적색/녹색) LED

- 번아웃 발생 시 적색불 점등
- 정상 동작 시 녹색불 점등

■적용 압착 단자 사이즈 (M3 나사) (단위:mm)



입력 사양

허용 도선 저항 : 1선 당 100Ω 이하

입력 검출 전류 : 1mA 이하

입력 가능 범위

RTD	측정 범위 (°C)	정밀도 보증 범위 (°C)
Pt 100 (JIS'97, IEC)	-240 ~ +900	-200 ~ +850
Pt 100 (JIS'89)	-240 ~ +900	-200 ~ +660
JPt 100 (JIS'89)	-236 ~ +560	-200 ~ +510
Pt 50 Ω (JIS'81)	-236 ~ +700	-200 ~ +649
Ni 100	-100 ~ +252	-80 ~ +250
Cu 10 (25°C)	-212 ~ +312	-50 ~ +250
Pt 1000	-240 ~ +900	-200 ~ +850
Ni 508.4 Ω	-100 ~ +332	-50 ~ +200
Cu 50	-100 ~ +200	-50 ~ +150
Ni 1000	-56 ~ +152	-56 ~ +152

번아웃시 각 RTD 측정 범위의 최대값 (상방) 또는 최소값 (하방) 으로 됩니다 .

설치 사양

사용 온도 범위 : -10~+55℃
 사용 습도 범위 : 30~90%RH (결로되지 않을 것)
 사용 주위 환경 : 부식성 가스 및 대량의 먼지가 없어야 함
 설치 : 베이스 (형식 : R3-BS□) 에 설치
 질량 : 약 200g

성능

변환 정밀도 : $\pm 1.0^{\circ}\text{C}$ (Cu 10(25℃) 은 $\pm 3.0^{\circ}\text{C}$)
 변환 속도 : 250ms/1s
 변환 데이터
 · 온도 단위가 $^{\circ}\text{C}$ 또는 절대 온도 : 실측값 $\times 10$ 의 정수
 · 온도 단위가 $^{\circ}\text{F}$: 실측값의 정수
 점유 영역 : 4
 소비 전류 : 70mA
 온도 계수 : $\pm 0.015\%/^{\circ}\text{C}$
 번아웃 시간 : 2s 이하
 절연 저항 : 100M Ω 이상/500V DC
 내전압 :
 입력1-입력2-입력3-입력4-내부통신버스 · 내부전원 간
 1500V AC 1분간
 공급전원-FG 간 (전원 모듈로 절연)
 2000V AC 1분간

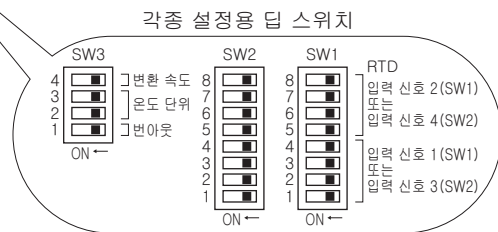
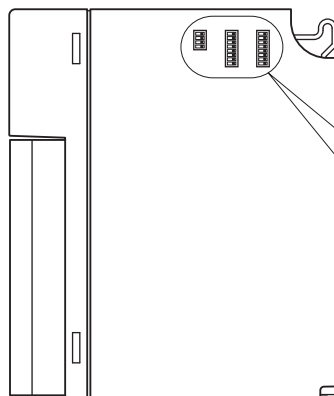
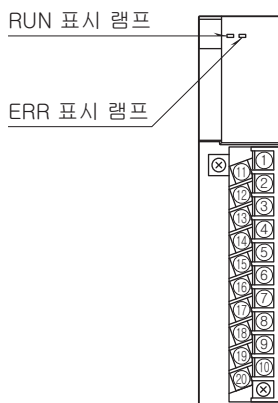
규격 & 인증

EU conformity :
 전자 양립성 지령 (EMC지령)
 EMI EN 61000-6-4
 EMS EN 61000-6-2
 RoHS 지령

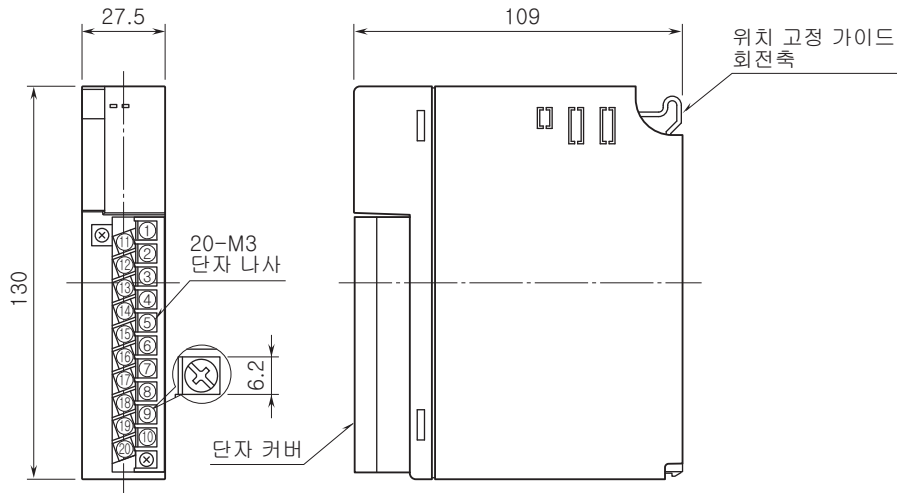
전면도 및 측면도

■ 전면도

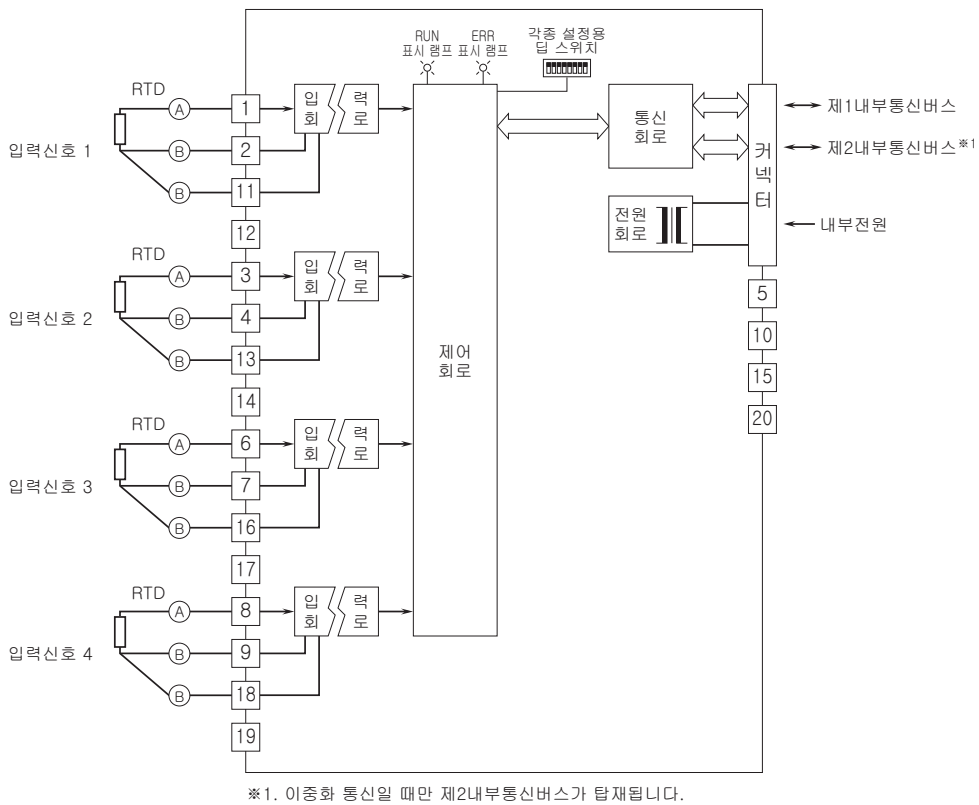
■ 측면도



외형 치수도 (단위 : mm) & 단자 번호도

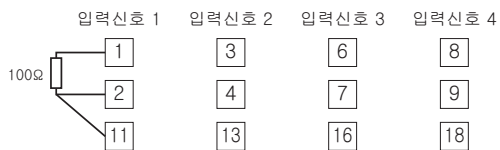


블록도 & 단자 접속도



■미사용 입력의 처리

사용하지 않는 입력에는 아래와 같이 저항기를 입력 단자에 접속해 주십시오. (RTD는 Pt 100으로 설정해 주십시오.)



사용하지 않는 입력단자에 저항기가 접속되어 있지 않은 경우에는 ERR 표시 램프가 점등하고 PLC 등에 번아웃 플러그가 표시됩니다. 컨피그레이터 소프트웨어 (형식 : R3CON) 를 사용함으로써 미사용 입력을 처리하지 않은 상태에서도 미사용 입력의 설정이 가능합니다.



예고없이 사양 및 외관의 일부를 변경하는 경우가 있습니다.