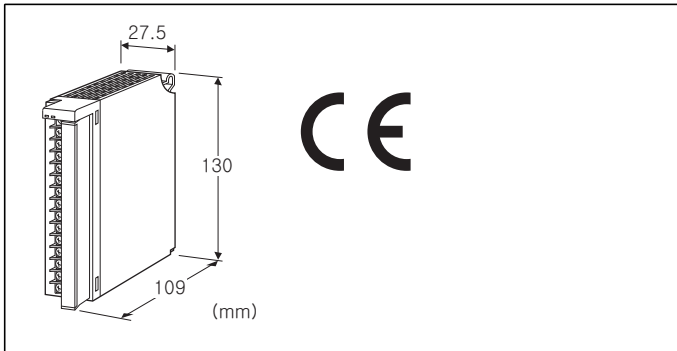


## 리모트 I/O R3 시리즈

### 직류 전류 입력 모듈

(절연 8점)



형식 : R3-SS8①②

### 주문 시의 지정 사항

- 주문 코드 : R3-SS8①②
- ①, ②는 아래에서 선택해 주십시오.  
(예 : R3-SS8W/CE/Q)
- 옵션 사양 (예 : /C01/SET)

### 입력 점수

8 : 8점 입력

#### ①통신

- S : 싱글 통신
- W : 이중화 통신

#### ②부가 코드 (복수항 지정 가능)

- ◆규격 & 인증
- 무기입 : CE 마킹 없음
- /CE : CE 적합품
- ◆옵션
- 무기입 : 없음
- /Q : 있음 (옵션 사양에서 별도로 지정해 주십시오)

### 옵션 사양 (복수항 지정 가능)

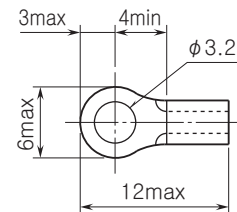
- ◆코팅 (상세한 내용은 당사 홈페이지를 참조해 주십시오)
- /C01 : 실리콘계 코팅 (Silicone coating)
- /C02 : 폴리우레탄계 코팅 (Polyurethane coating)
- /C03 : 고무계 코팅 (Rubber coating)
- ◆출하시 설정
- /SET : 사양 주문서 (No. ESU-8394) 대로 설정

### 주의 사항

- 미사용 입력
- 사용하지 않는 입력은 입력 레인지를  $-20 \sim +20\text{mA DC}$  또는  $0 \sim 20\text{mA DC}$  로 설정하거나 컨피그레이터 소프트웨어 (형식 : R3CON) 를 사용하여 미사용 입력으로 설정해 주십시오.
- 설정이  $4 \sim 20\text{mA DC}$  인 경우 입력이 개방되어 있으면  $-15\%$  이하로 되어 PLC등에 데이터 이상이 표시됩니다.

### 기기 사양

- 접속 방식
- 내부통신버스 : 베이스 (형식 : R3-BS□) 에 접속
- 입력신호 : M3나사 2블록 단자대 접속 (조임 토크  $0.5\text{N}\cdot\text{m}$ )
- 내부전원 : 베이스 (형식 : R3-BS□) 를 통해 공급
- 권장 압착 단자 : 적용 압착 단자 사이즈 도면 참조 (슬리브 압착 단자는 사용 불가)
- 적용 전선 사이즈 :  $0.3 \sim 0.5\text{mm}^2$
- 단자 나사 재질 : 철에 니켈도금
- 아이솔레이션 : 입력1-입력2-입력3-입력4-입력5-입력6-입력7-입력8-내부통신버스 · 내부전원 간
- 입력 레인지 설정 : 측면의 딥 스위치로 4점마다 설정
- 변환 속도 설정 : 측면의 딥 스위치로 설정
- RUN 표시 램프 : 2가지 색 (적색/녹색) LED
- 제1내부통신버스 정상 시 적색불 점등
- 제2내부통신버스 정상 시 녹색불 점등
- 제1 및 제2내부통신버스가 모두 정상인 경우에 적색불과 녹색불이 동시에 점등하여 주황색으로 됩니다.
- ERR 표시 램프 : 2가지 색 (적색/녹색) LED
- 입력 회로 이상 시 (AD 컨버터 응답 없음) 적색불 점등
- 정상 동작 시 녹색불 점등
- 적용 압착 단자 사이즈 (M3 나사) (단위:mm)



### 입력 사양

- 입력 저항 : 입력 저항기  $66.5\Omega$  를 내장합니다.
- 입력 레인지 :  $-20 \sim +20\text{mA DC}$ ,  $0 \sim 20\text{mA DC}$ ,  $4 \sim 20\text{mA DC}$

**설치 사양**

사용 온도 범위 : -10~+55℃  
 사용 습도 범위 : 30~90%RH (결로되지 않을 것)  
 사용 주위 환경 : 부식성 가스 및 대량의 먼지가 없어야 함  
 설치 : 베이스 (형식 : R3-BS□) 에 설치  
 질량 : 약 250g

**성능**

변환 정밀도 : 표 참조  
 변환 속도 : 160ms/80ms/40ms/20ms  
 변환 데이터 : 입력 레인지에 대하여 0~10000  
 점유 영역 : 8  
 소비 전류 : 100mA  
 온도 계수 : ±0.03%/℃  
 절연 저항 : 100MΩ 이상/500V DC  
 내전압 :  
 입력-입력2-입력3-입력4-입력5-입력6-입력7-입력8-  
 내부통신버스 · 내부전원 간 1000V AC 1분간  
 공급전원-FG 간 (전원 모듈로 절연) 2000V AC 1분간  
 [변환 정밀도 표]

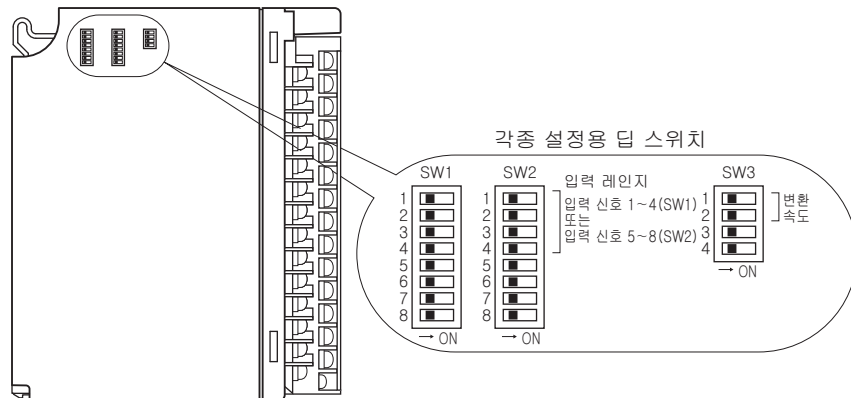
입력 레인지	변환 속도			
	변환 정밀도			
	160ms	80ms	40ms	20ms
-20 ~ +20mA DC	± 0.05%	± 0.1%	± 0.2%	± 0.4%
0 ~ 20mA DC	± 0.1%	± 0.2%	± 0.4%	± 0.8%
4 ~ 20mA DC	± 0.1%	± 0.2%	± 0.4%	± 0.8%

**규격 & 인증**

EU conformity :  
 전자 양립성 지령 (EMC지령)  
 EMI EN 61000-6-4  
 EMS EN 61000-6-2  
 RoHS 지령

**전면도 및 측면도**

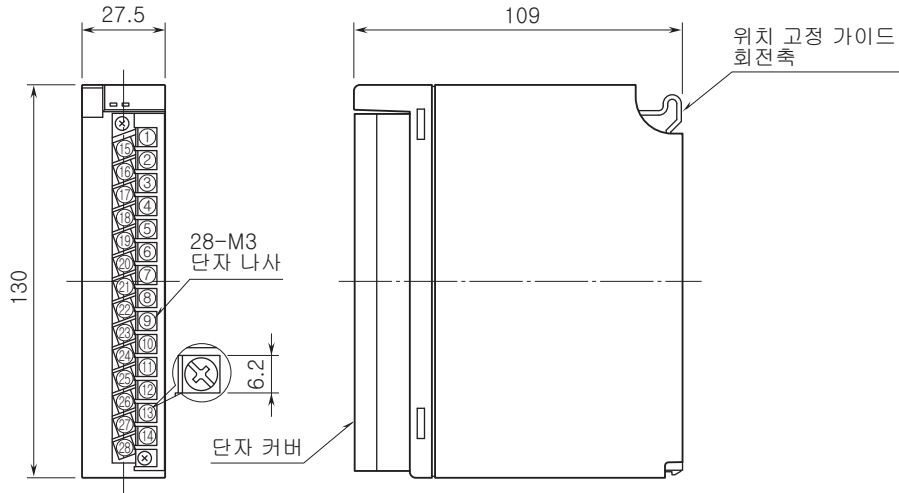
■ 측면도



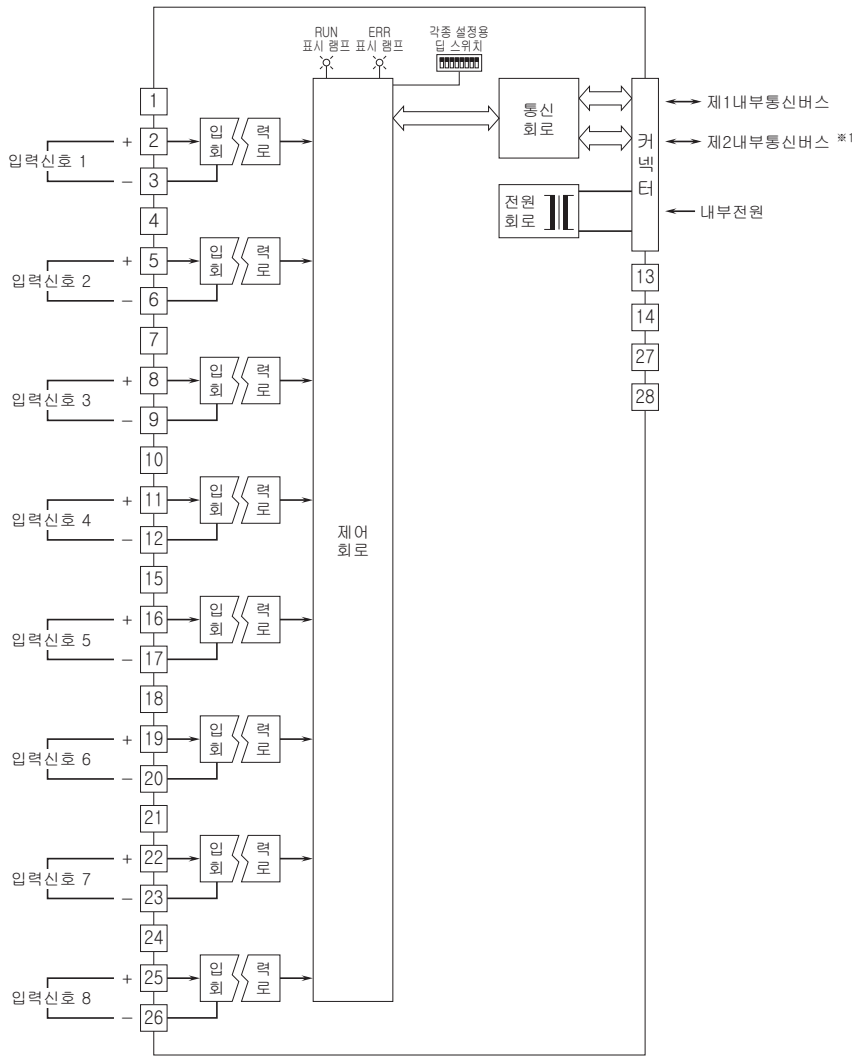
■ 전면도



외형 치수도 (단위 : mm) & 단자 번호도



블록도 & 단자 접속도



\*1. 이중화 통신일 때만 제2내부통신버스가 탑재됩니다.



예고없이 사양 및 외관의 일부를 변경하는 경우가 있습니다.