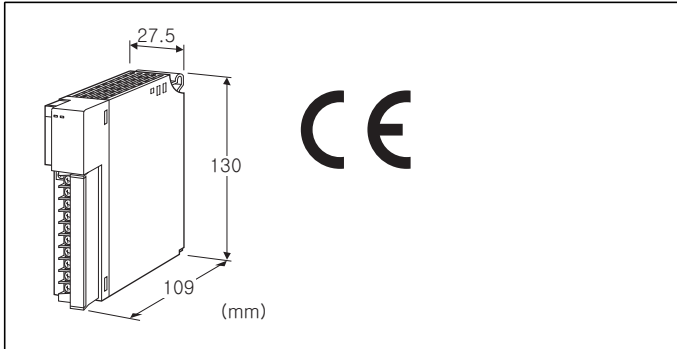


리모트 I/O R3 시리즈

직류 전류 입력 모듈

(비절연 8점)



형식 : R3-SS8N①②

주문 시의 지정 사항

- 주문 코드 : R3-SS8N①②
- ①, ②는 아래에서 선택해 주십시오.
(예 : R3-SS8NW/CE/Q)
- 옵션 사양 (예 : /C01/SET)

입력 점수

8 : 8점 입력

절연

N : 입력 간 비절연

①통신

- S : 싱글 통신
- W : 이중화 통신

②부가 코드 (복수항 지정 가능)

- ◆규격 & 인증
- 무기입 : CE 마킹 없음
- /CE : CE 적합품
- ◆옵션
- 무기입 : 없음
- /Q : 있음 (옵션 사양에서 별도로 지정해 주십시오)

옵션 사양 (복수항 지정 가능)

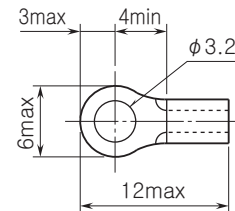
- ◆코팅 (상세한 내용은 당사 홈페이지를 참조해 주십시오)
- /C01 : 실리콘계 코팅 (Silicone coating)
- /C02 : 폴리우레탄계 코팅 (Polyurethane coating)
- /C03 : 고무계 코팅 (Rubber coating)
- ◆출하시 설정
- /SET : 사양 주문서 (No. ESU-8406) 대로 설정

주의 사항

- 미사용 입력
- 사용하지 않는 입력은 컨피그레이터 소프트웨어 (형식 : R3 CON) 를 사용하여 미사용 입력으로 설정해 주십시오. 입력이 개방되어 있으면 -15% 이하로 되어 PLC등에 데이터 이상이 표시됩니다.

기기 사양

- 접속 방식
- 내부통신버스 : 베이스 (형식 : R3-BS□) 에 접속
- 입력신호 : M3나사 2블록 단자대 접속 (조임 토크 0.5N·m)
- 내부전원 : 베이스 (형식 : R3-BS□) 를 통해 공급
- 권장 압착 단자 : 적용 압착 단자 사이즈 도면 참조 (슬리브 압착 단자는 사용 불가)
- 적용 전선 사이즈 : 0.3~0.5mm²
- 단자 나사 재질 : 철에 니켈도금
- 아이솔레이션 : 입력1 · 입력2 · 입력3 · 입력4 · 입력5 · 입력6 · 입력7 · 입력8-내부통신버스-내부전원 간
- 변환 속도 설정 : 측면의 DIP 스위치로 설정
- RUN 표시 램프 : 2가지 색 (적색/녹색) LED
- 제1내부통신버스 정상 시 적색불 점등
- 제2내부통신버스 정상 시 녹색불 점등
- 제1 및 제2내부통신버스가 모두 정상인 경우에 적색불과 녹색불이 동시에 점등하여 주황색으로 됩니다.
- ERR 표시 램프 : 2가지 색 (적색/녹색) LED
- 입력 회로 이상 시 (AD 컨버터 응답 없음) 적색불 점등
- 정상 동작 시 녹색불 점등
- 적용 압착 단자 사이즈 (M3 나사) (단위:mm)



입력 사양

- 입력 저항 : 입력 저항기 250Ω을 내장합니다.
- 입력 레인지 : 4~20mA DC

설치 사양

- 사용 온도 범위 : -10~+55℃
- 사용 습도 범위 : 30~90%RH (결로되지 않을 것)
- 사용 주위 환경 : 부식성 가스 및 대량의 먼지가 없어야 함
- 설치 : 베이스 (형식 : R3-BS□) 에 설치
- 질량 : 약 200g

성능

변환 정밀도 : 표 참조
 변환 속도 : 160ms/80ms/40ms/20ms
 변환 데이터 : 0~10000
 점유 영역 : 8
 소비 전류 : 60mA
 온도 계수 : $\pm 0.02\%/^{\circ}\text{C}$
 반응 속도 : 0.2s 이하 (0→90%)
 절연 저항 : 100M Ω 이상/500V DC
 내전압 :
 입력1 · 입력2 · 입력3 · 입력4 · 입력5 · 입력6 · 입력7 ·
 입력8-내부통신버스 · 내부전원 간 1500V AC 1분간
 공급전원-FG 간 (전원 모듈로 절연) 2000V AC 1분간

[변환 정밀도 표]

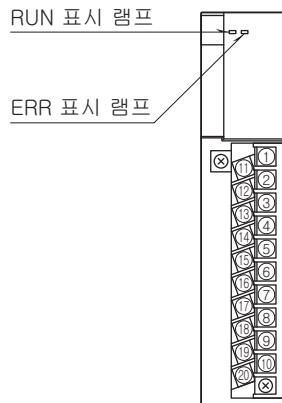
변환 속도	160ms	80ms	40ms	20ms
변환 정밀도	$\pm 0.05\%$	$\pm 0.1\%$	$\pm 0.2\%$	$\pm 0.4\%$

규격 & 인증

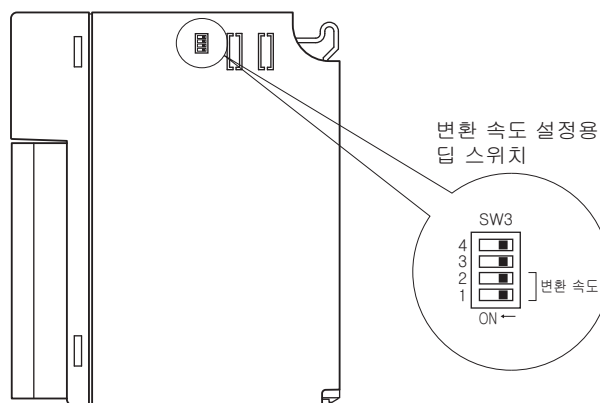
EU conformity :
 전자 양립성 지령 (EMC지령)
 EMI EN 61000-6-4
 EMS EN 61000-6-2
 RoHS 지령

전면도 및 측면도

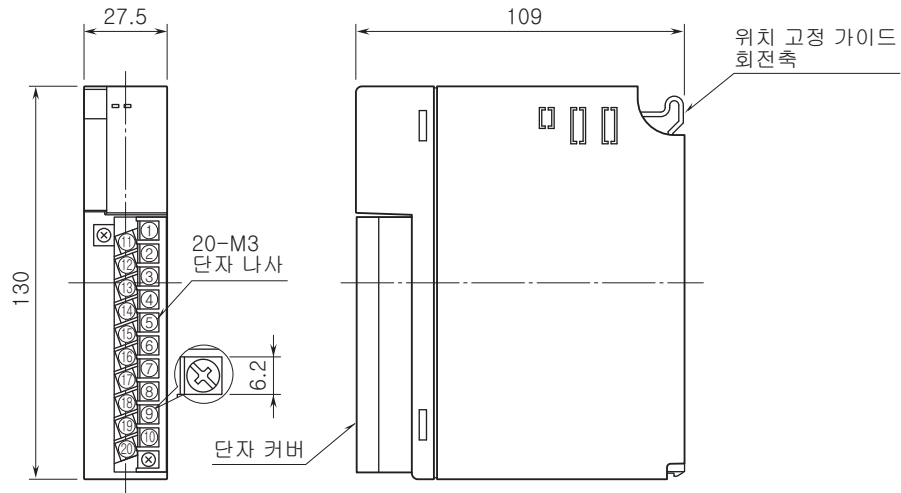
■ 전면도



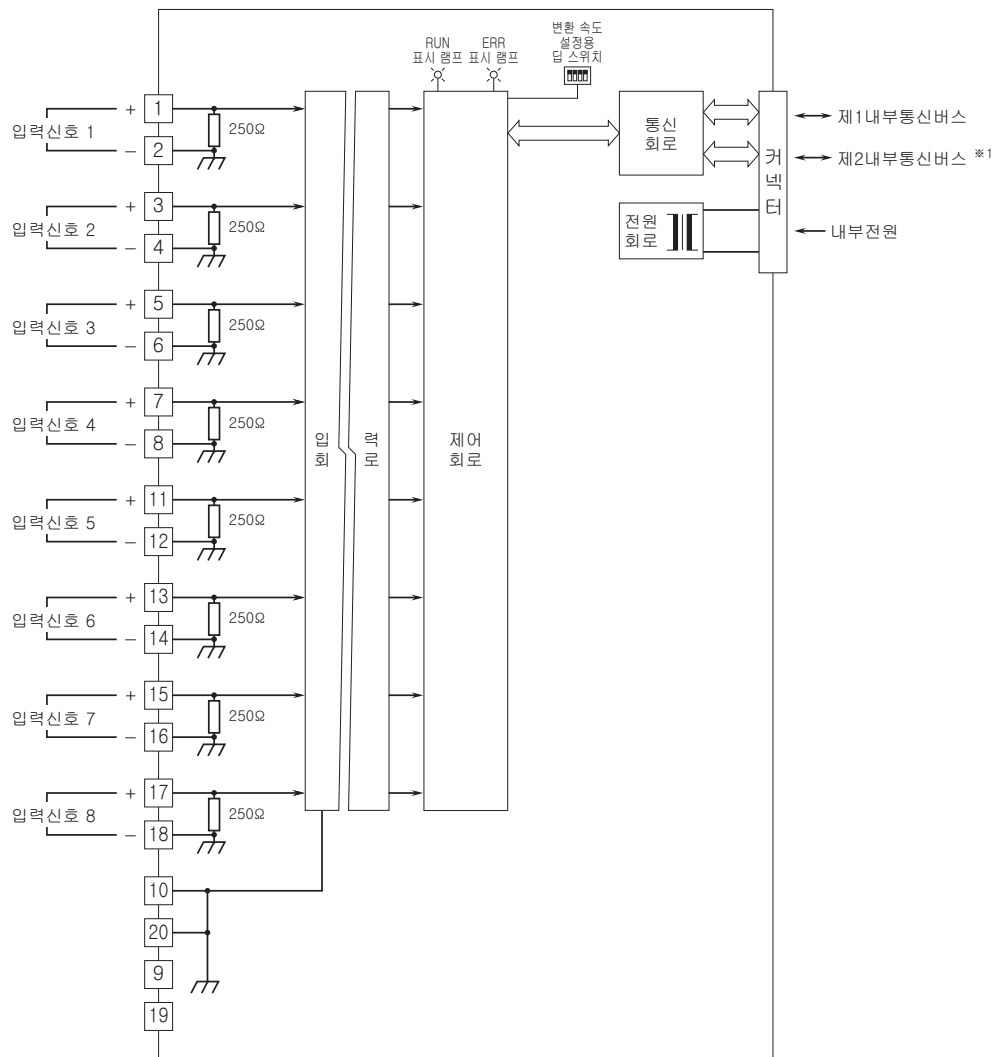
■ 측면도



외형 치수도 (단위 : mm) & 단자 번호도



블록도 & 단자 접속도



*1. 이종화 통신일 때만 제2내부통신버스가 탑재됩니다.



예고없이 사양 및 외관의 일부를 변경하는 경우가 있습니다.