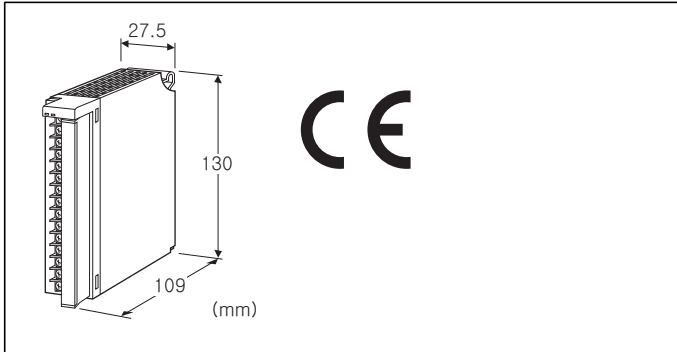


리모트 I/O R3 시리즈

직류 전압 입력 모듈

(절연 8점, mV 입력)



형식 : R3-SV8A①②

주문 시의 지정 사항

- 주문 코드 : R3-SV8A①②
- ①, ②는 아래에서 선택해 주십시오.
(예 : R3-SV8AW/CE/Q)
- 옵션 사양 (예 : /C01/SET)

입력 점수

8A : 8점 입력 (mV 입력)

①통신

- S : 싱글 통신
- W : 이중화 통신

②부가 코드 (복수항 지정 가능)

- ◆규격 & 인증
- 무기입 : CE 마킹 없음
- /CE : CE 적합품
- ◆옵션
- 무기입 : 없음
- /Q : 있음 (옵션 사양에서 별도로 지정해 주십시오)

옵션 사양 (복수항 지정 가능)

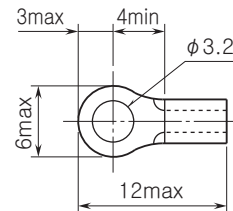
- ◆코팅 (상세한 내용은 당사 홈페이지를 참조해 주십시오)
- /C01 : 실리콘계 코팅 (Silicone coating)
- /C02 : 폴리우레탄계 코팅 (Polyurethane coating)
- /C03 : 고무계 코팅 (Rubber coating)
- ◆출하시 설정
- /SET : 사양 주문서 (No. ESU-8411) 대로 설정

주의 사항

- 미사용 입력
- 사용하지 않는 입력은 OPEN 상태로 설정하거나 컨피그레이터 소프트웨어 (형식 : R3CON) 를 사용하여 미사용 입력으로 설정해 주십시오.

기기 사양

- 접속 방식
- 내부통신버스 : 베이스 (형식 : R3-BS□) 에 접속
- 입력신호 : M3나사 2블록 단자대 접속 (조임 토크 0.5N·m)
- 내부전원 : 베이스 (형식 : R3-BS□) 를 통해 공급
- 권장 압착 단자 : 적용 압착 단자 사이즈 도면 참조 (슬리브 압착 단자는 사용 불가)
- 적용 전선 사이즈 : 0.3~0.5mm²
- 단자 나사 재질 : 철에 니켈도금
- 아이솔레이션 : 입력1-입력2-입력3-입력4-입력5-입력6-입력7-입력8-내부통신버스 · 내부전원 간
- 입력 레인지 설정 : 측면의 딥 스위치로 4점마다 설정
- 변환 속도 설정 : 측면의 딥 스위치로 설정
- RUN 표시 램프 : 2가지 색 (적색/녹색) LED
- 제1내부통신버스 정상 시 적색불 점등
- 제2내부통신버스 정상 시 녹색불 점등
- 제1 및 제2내부통신버스가 모두 정상인 경우에 적색불과 녹색불이 동시에 점등하여 주황색으로 됩니다.
- ERR 표시 램프 : 2가지 색 (적색/녹색) LED
- 입력 회로 이상 시 (AD 컨버터 응답 없음) 적색불 점등
- 정상 동작 시 녹색불 점등
- 적용 압착 단자 사이즈 (M3 나사) (단위:mm)



입력 사양

- 입력 저항 : 100kΩ 이상
- 입력 레인지 : -100~+100mV DC, -50~+50mV DC, 0~100mV DC, 0~60mV DC, 0~50mV DC, -60~+60mV DC

설치 사양

- 사용 온도 범위 : -10~+55℃
- 사용 습도 범위 : 30~90%RH (결로되지 않을 것)
- 사용 주위 환경 : 부식성 가스 및 대량의 먼지가 없어야 함
- 설치 : 베이스 (형식 : R3-BS□) 에 설치
- 질량 : 약 250g

성능

변환 정밀도 : 표 참조
 변환 속도 : 160ms/80ms/40ms/20ms
 변환 데이터 : 입력 레인지에 대하여 0~10000
 점유 영역 : 8
 소비 전류 : 100mA
 온도 계수 : ±0.015%/℃
 (0~50mV DC인 경우에는 ±0.03%/℃)
 절연 저항 : 100MΩ 이상/500V DC
 내전압 :
 입력-입력2-입력3-입력4-입력5-입력6-입력7-입력8-
 내부통신버스·내부전원 간 1000V AC 1분간
 공급전원-FG 간 (전원 모듈로 절연) 2000V AC 1분간

[변환 정밀도 표]

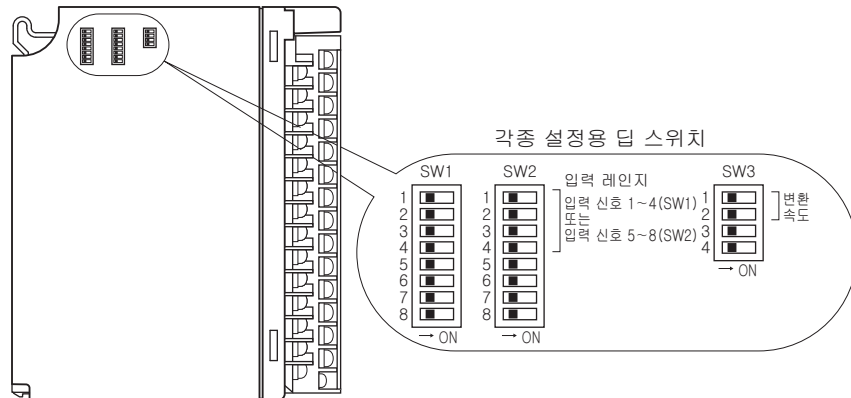
변환 속도	160ms	80ms	40ms	20ms
변환 정밀도	± 0.1%	± 0.2%	± 0.4%	± 0.8%

규격 & 인증

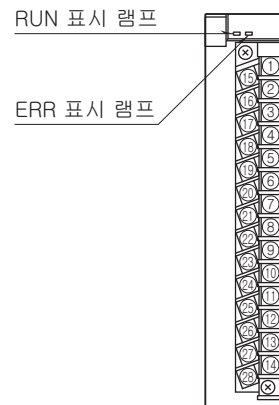
EU conformity :
 전자 양립성 지령 (EMC지령)
 EMI EN 61000-6-4
 EMS EN 61000-6-2
 RoHS 지령

전면도 및 측면도

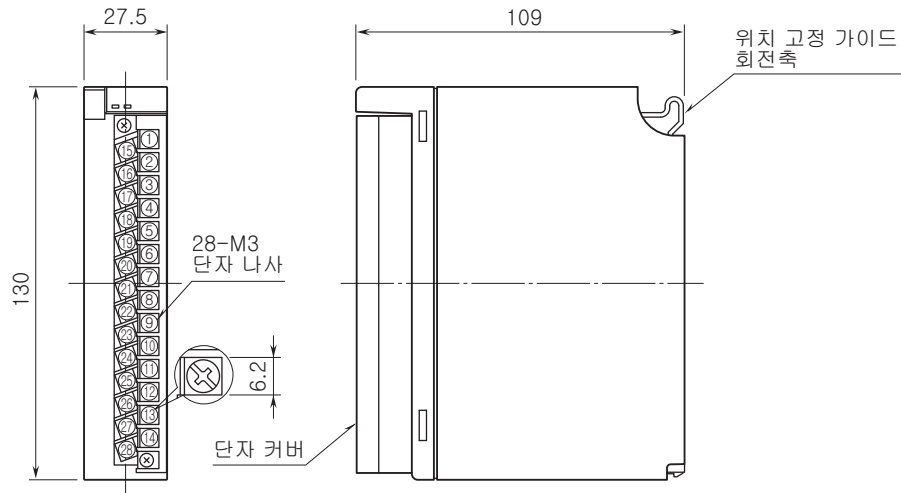
■ 측면도



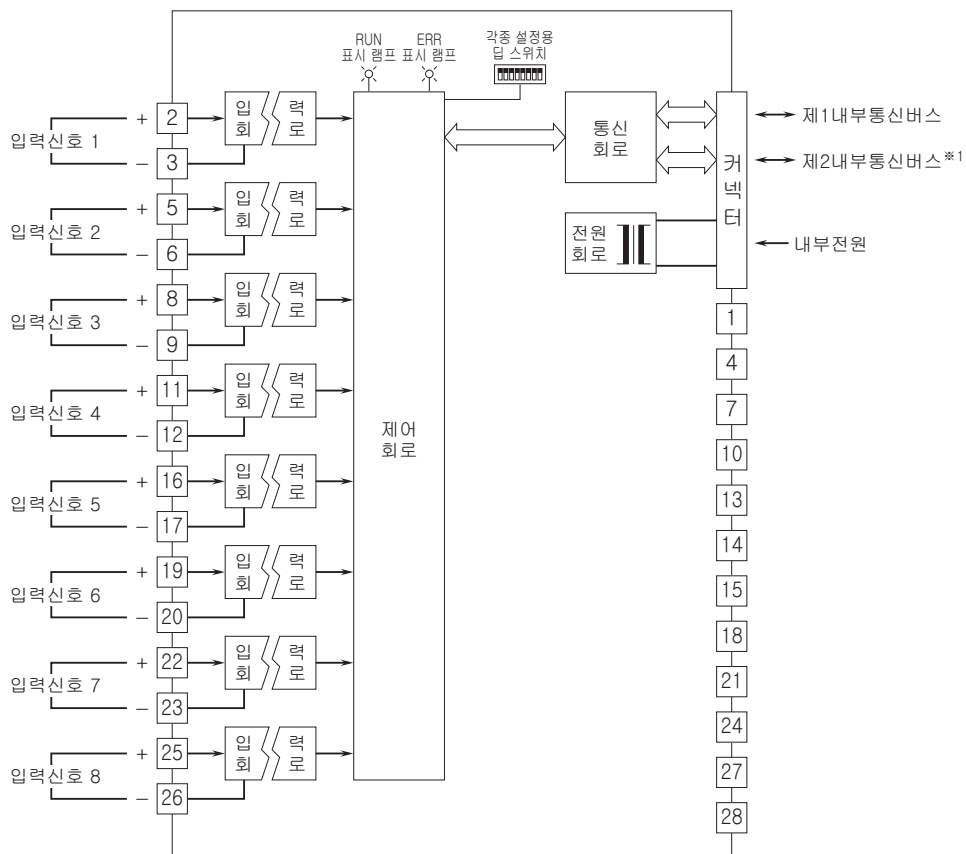
■ 전면도



외형 치수도 (단위 : mm) & 단자 번호도



블록도 & 단자 접속도



*1. 이종화 통신일 때만 제2내부통신버스가 탑재됩니다.
 주) 사용되지 않는 단자에는 외부 배선 등을 연결하지 마십시오.



예고없이 사양 및 외관의 일부를 변경하는 경우가 있습니다.