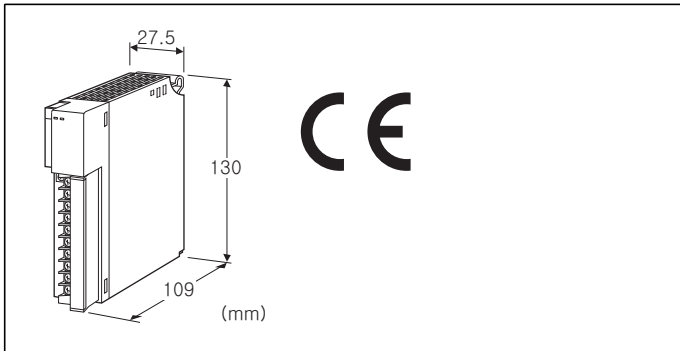


리모트 I/O R3 시리즈

직류 전압 입력 모듈

(비절연 8점)



형식 : R3-SV8N①②

주문 시의 지정 사항

- 주문 코드 : R3-SV8N①②
 - ①, ②는 아래에서 선택해 주십시오.
 - (예 : R3-SV8NW/CE/Q)
- 옵션 사양 (예 : /C01/SET)

입력 점수

8 : 8점 입력

절연

N : 입력 간 비절연

①통신

- S : 싱글 통신
- W : 이중화 통신

②부가 코드 (복수항 지정 가능)

- ◆규격 & 인증
 - 무기입 : CE 마킹 없음
 - /CE : CE 적합품
- ◆옵션
 - 무기입 : 없음
 - /Q : 있음 (옵션 사양에서 별도로 지정해 주십시오)

옵션 사양 (복수항 지정 가능)

- ◆코팅 (상세한 내용은 당사 홈페이지를 참조해 주십시오)
 - /C01 : 실리콘계 코팅 (Silicone coating)
 - /C02 : 폴리우레탄계 코팅 (Polyurethane coating)
 - /C03 : 고무계 코팅 (Rubber coating)
- ◆출하시 설정
 - /SET : 사양 주문서 (No. ESU-8403) 대로 설정

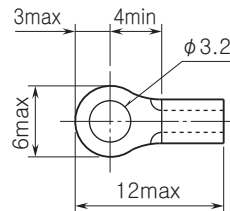
주의 사항

- 미사용 입력
 - 사용하지 않는 입력은 컨피그레이터 소프트웨어 (형식 : R3 CON) 를 사용하여 미사용 입력으로 설정해 주십시오. 1~5 V DC인 경우 입력이 개방되어 있으면 -15% 이하로 되어 P LC등에 데이터 이상이 표시됩니다.

기기 사양

접속 방식

- 내부통신버스 : 베이스 (형식 : R3-BS□) 에 접속
- 입력신호 : M3나사 2블록 단자대 접속 (조임 토크 0.5N·m)
- 내부전원 : 베이스 (형식 : R3-BS□) 를 통해 공급
- 권장 압착 단자 : 적용 압착 단자 사이즈 도면 참조 (슬리브 압착 단자는 사용 불가)
- 적용 전선 사이즈 : 0.3~0.5mm²
- 단자 나사 재질 : 철에 니켈도금
- 아이솔레이션 : 입력-내부통신버스 · 내부전원 간
- 입력 레인지 설정 : 측면의 딥 스위치로 4점마다 설정
- 변환 속도 설정 : 측면의 딥 스위치로 설정
- RUN 표시 램프 : 2가지 색 (적색/녹색) LED
 - 제1내부통신버스 정상 시 적색불 점등
 - 제2내부통신버스 정상 시 녹색불 점등
 - 제1 및 제2내부통신버스가 모두 정상인 경우에 적색불과 녹색불이 동시에 점등하여 주황색으로 됩니다.
- ERR 표시 램프 : 2가지 색 (적색/녹색) LED
 - 입력 회로 이상 시 (AD 컨버터 응답 없음) 적색불 점등
 - 정상 동작 시 녹색불 점등
- 적용 압착 단자 사이즈 (M3 나사) (단위:mm)



입력 사양

- 입력 저항 : 1MΩ 이상
- 입력 레인지 : -10~+10V DC, -5~+5V DC, 0~10V DC, 0~5V DC, 1~5V DC

설치 사양

- 사용 온도 범위 : -10~+55℃
- 사용 습도 범위 : 30~90%RH (결로되지 않을 것)
- 사용 주위 환경 : 부식성 가스 및 대량의 먼지가 없어야 함
- 설치 : 베이스 (형식 : R3-BS□) 에 설치
- 질량 : 약 200g

성능

- 변환 정밀도 : 표 참조
- 변환 속도 : 100ms/50ms/20ms/10ms
- 변환 데이터 : 입력 레인지에 대하여 0~10000
- 점유 영역 : 8
- 소비 전류 : 100mA
- 온도 계수 : $\pm 0.015\%/^{\circ}\text{C}$ (0~5V DC, 1~5V DC인 경우에는 $\pm 0.03\%/^{\circ}\text{C}$)
- 절연 저항 : 100M Ω 이상/500V DC
- 내전압 :
 - 입력-내부통신버스 · 내부전원 간
 - 1500V AC 1분간
 - 공급전원-FG 간 (전원 모듈로 절연)
 - 2000V AC 1분간

[변환 정밀도 표]

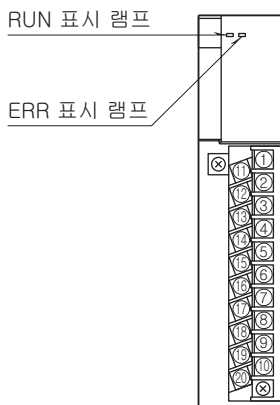
입력 레인지	변환 속도			
	변환 정밀도			
	100ms	50ms	20ms	10ms
-10 ~ +10V DC	$\pm 0.1\%$	$\pm 0.1\%$	$\pm 0.1\%$	$\pm 0.1\%$
-5 ~ +5V DC	$\pm 0.1\%$	$\pm 0.1\%$	$\pm 0.1\%$	$\pm 0.1\%$
0 ~ 10V DC	$\pm 0.1\%$	$\pm 0.1\%$	$\pm 0.1\%$	$\pm 0.1\%$
0 ~ 5V DC	$\pm 0.2\%$	$\pm 0.2\%$	$\pm 0.2\%$	$\pm 0.2\%$
1 ~ 5V DC	$\pm 0.2\%$	$\pm 0.2\%$	$\pm 0.2\%$	$\pm 0.2\%$

규격 & 인증

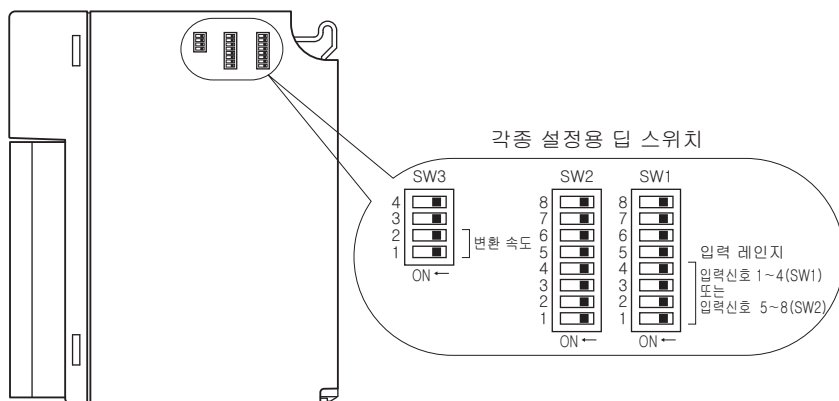
- EU conformity :
- 전자 양립성 지령 (EMC지령)
 - EMI EN 61000-6-4
 - EMS EN 61000-6-2
- RoHS 지령

전면도 및 측면도

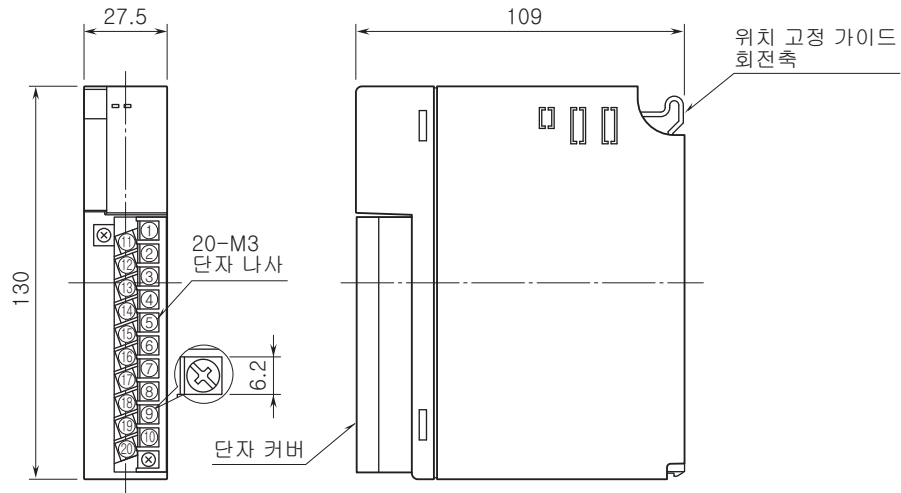
■전면도



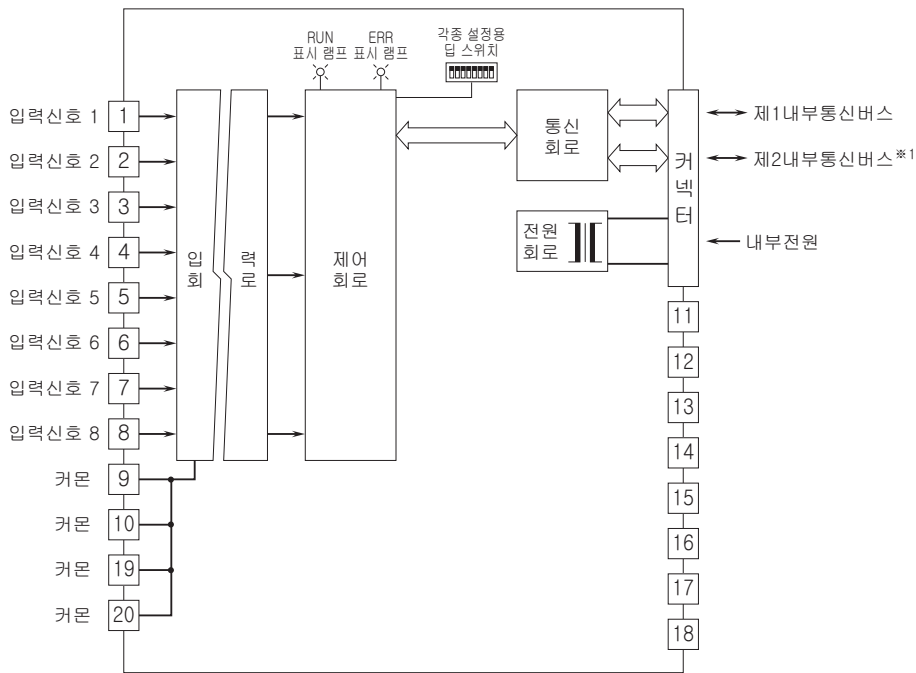
■측면도



외형 치수도 (단위 : mm) & 단자 번호도



블록도 & 단자 접속도



*1. 이종화 통신일 때만 제2내부통신버스가 탑재됩니다.
 주) 사용되지 않는 단자에는 외부 배선 등을 연결하지 마십시오.



예고없이 사양 및 외관의 일부를 변경하는 경우가 있습니다.