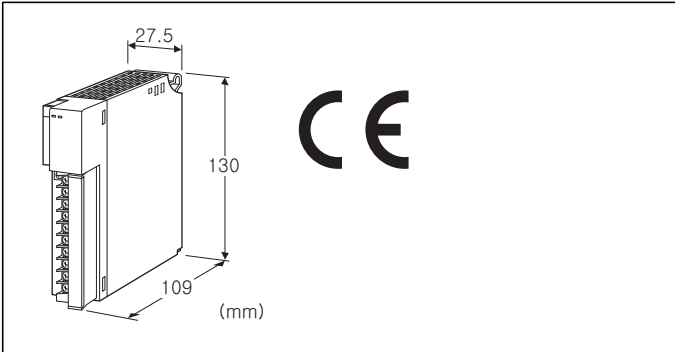


리모트 I/O R3 시리즈

써머커플 입력 모듈

(절연 4점)



형식 : R3-TS4①②

주문 시의 지정 사항

- 주문 코드 : R3-TS4①②
- ①, ②는 아래에서 선택해 주십시오.
(예 : R3-TS4W/CE/Q)
- 옵션 사양 (예 : /C01/SET)

입력 점수

4 : 4점 입력

①통신

- S : 싱글 통신
- W : 이중화 통신

②부가 코드 (복수항 지정 가능)

- ◆규격 & 인증
- 무기입 : CE 마킹 없음
- /CE : CE 적합품
- ◆옵션
- 무기입 : 없음
- /Q : 있음 (옵션 사양에서 별도로 지정해 주십시오)

옵션 사양 (복수항 지정 가능)

- ◆코팅 (상세한 내용은 당사 홈페이지를 참조해 주십시오)
- /C01 : 실리콘계 코팅 (Silicone coating)
- /C02 : 폴리우레탄계 코팅 (Polyurethane coating)
- /C03 : 고무계 코팅 (Rubber coating)
- ◆출하시 설정
- /SET : 사양 주문서 (No. ESU-8362) 대로 설정

기기 사양

접속 방식

- 내부통신버스 : 베이스 (형식 : R3-BS□) 에 접속
- 입력신호 : M3나사 2블록 단자대 접속 (조임 토크 0.5N·m)
- 내부전원 : 베이스 (형식 : R3-BS□) 를 통해 공급
- 권장 압착 단자 : 적용 압착 단자 사이즈 도면 참조 (슬리브 압착 단자는 사용 불가)
- 적용 전선 사이즈 : 0.3~0.75mm²
- 단자 나사 재질 : 철에 니켈도금
- 아이솔레이션 : 입력1-입력2-입력3-입력4-내부통신버스
- 스 · 내부전원 간
- 입력 종류 : 측면의 딥 스위치로 설정
- 온도 단위 : 섭씨 (°C), 화씨 (°F) 또는 절대온도를 측면의 딥 스위치로 설정

변환 속도 설정 : 측면의 딥 스위치로 설정

번아웃 : 상방 또는 하방을 측면의 딥 스위치로 설정

리니어라이저 : 표준 장비

냉접점 보상 : 냉접점 센서를 입력 단자에 밀착 설치

RUN 표시 램프 : 2가지 색 (적색/녹색) LED

제1내부통신버스 정상 시 적색불 점등

제2내부통신버스 정상 시 녹색불 점등

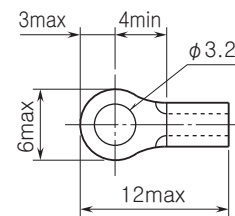
제1 및 제2내부통신버스가 모두 정상인 경우에 적색불과 녹색불이 동시에 점등하여 주황색으로 됩니다.

ERR 표시 램프 : 2가지 색 (적색/녹색) LED

번아웃 발생 시 적색불 점등

정상 동작 시 녹색불 점등

■적용 압착 단자 사이즈 (M3 나사) (단위:mm)



입력 사양

입력 저항 : 30kΩ 이상

번아웃 검출 전류 : 0.1μA

입력 가능 범위

써머커플	측정 범위 (°C)	정밀도 보증 범위 (°C)
K (CA)	-272 ~ +1472	-150 ~ +1370
E (CRC)	-272 ~ +1120	-170 ~ +1000
J (IC)	-260 ~ +1300	-180 ~ +1200
T (CC)	-272 ~ +500	-170 ~ +400
B (RH)	24 ~ 1920	400 ~ 1760
R	-100 ~ +1860	200 ~ 1760
S	-100 ~ +1860	0 ~ 1760
C (WRe 5-26)	-52 ~ +2416	0 ~ 2315
N	-272 ~ +1400	-130 ~ +1300
U	-272 ~ +700	-200 ~ +600
L	-252 ~ +1000	-200 ~ +900
P (Platinel II)	-52 ~ +1496	0 ~ 1395
(PR)	-52 ~ +1860	0 ~ 1760

번아웃시 각 써머커플 측정 범위의 최대값 (상방) 또는 최소값 (하방)으로 됩니다.

설치 사양

사용 온도 범위 : -10~+55℃
 사용 습도 범위 : 30~90%RH (결로되지 않을 것)
 사용 주위 환경 : 부식성 가스 및 대량의 먼지가 없어야 함
 설치 : 베이스 (형식 : R3-BS□) 에 설치
 질량 : 약 200g

성능

변환 정밀도 : ±0.1℃ (B (RH), R, S, C (WRe 5-26), (PR)은 ±2.0℃)
 변환 속도 : 250ms/1s
 변환 데이터
 · 온도 단위가 ℃ 또는 절대 온도 : 실측값×10의 정수
 · 온도 단위가 °F : 실측값의 정수
 점유 영역 : 4
 소비 전류 : 70mA
 냉접점 보상 정밀도 : 25±10℃ 범위내에서 ±1.0℃ 이하 (써머커플 R, S, PR은 ±1.5℃ 이하)
 온도 계수 : ±0.015%/℃
 번아웃 시간 : 2s 이하
 절연 저항 : 100MΩ 이상/500V DC
 내전압 :
 입력1-입력2-입력3-입력4-내부통신버스 · 내부전원 간
 1500V AC 1분간
 공급전원-FG 간 (전원 모듈로 절연)
 2000V AC 1분간

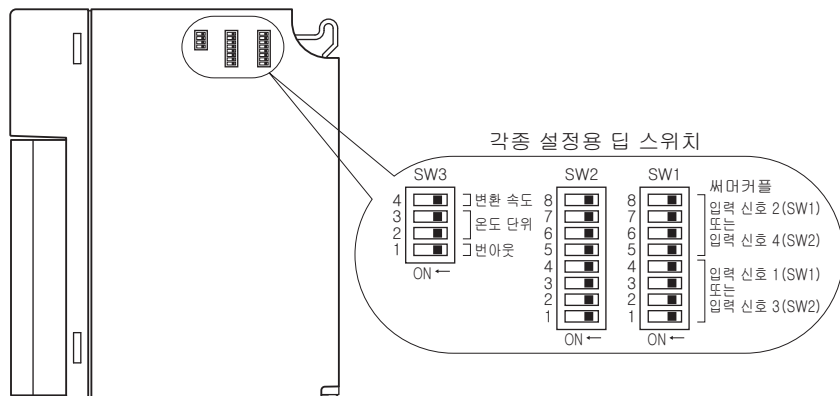
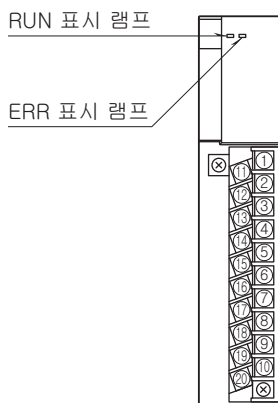
규격 & 인증

EU conformity :
 전자 양립성 지령 (EMC지령)
 EMI EN 61000-6-4
 EMS EN 61000-6-2
 RoHS 지령

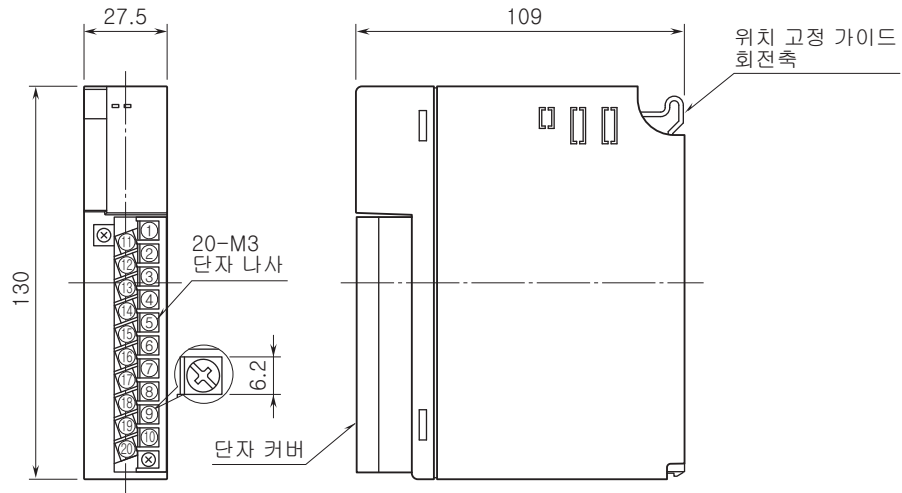
전면도 및 측면도

■ 전면도

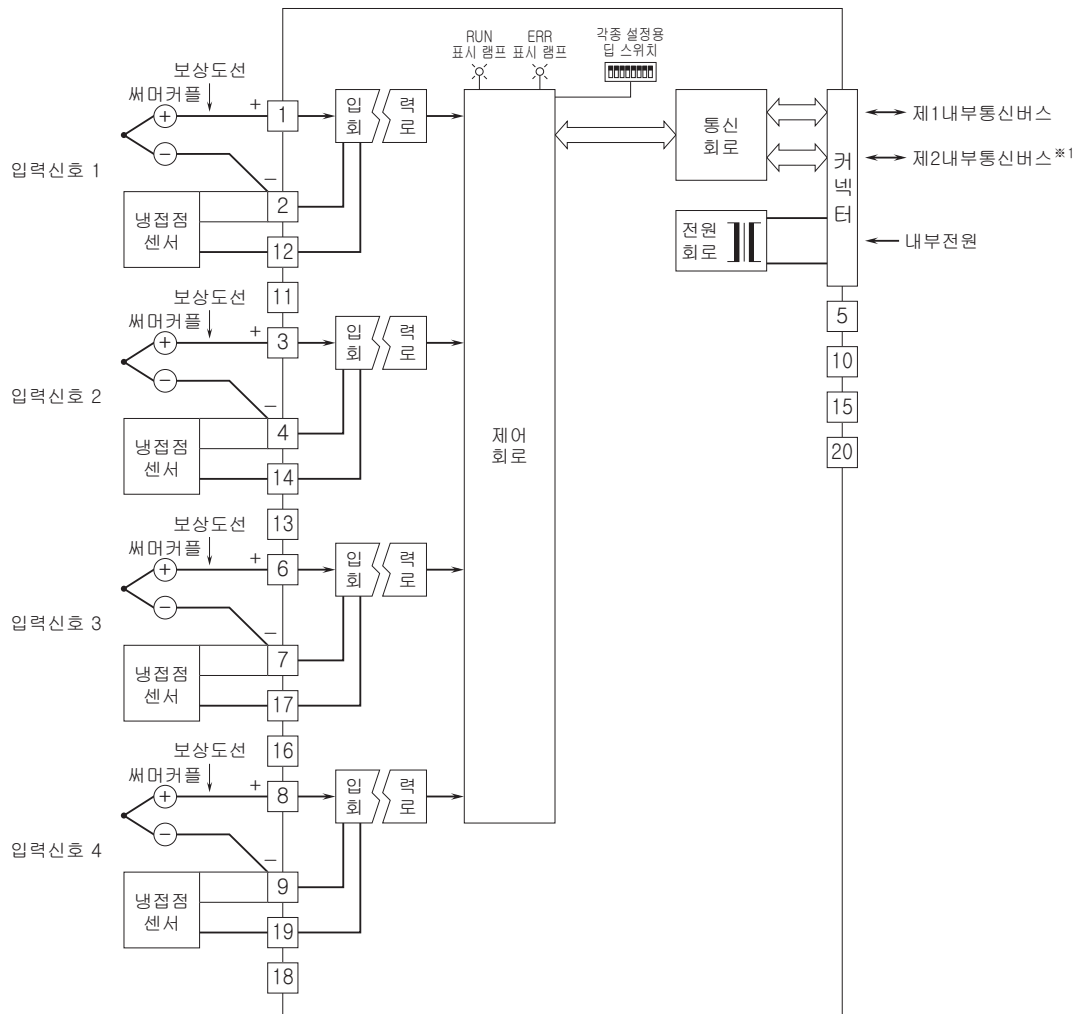
■ 측면도



외형 치수도 (단위 : mm) & 단자 번호도



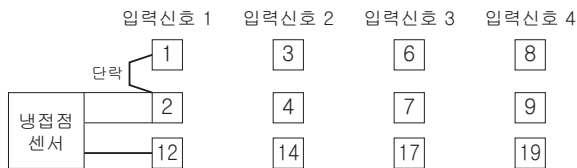
블록도 & 단자 접속도



*1. 이종화 통신일 때만 제2내부통신버스가 탑재됩니다.

■미사용 입력의 처리

사용하지 않는 입력은 아래와 같이 써머커플 입력을 단락해 주십시오. (써머커플은 K (CA) 로 설정해 주십시오.)



사용하지 않는 입력단자가 단락되어 있지 않은 경우 ERR 표시 램프가 적색불 점등되며 PLC 등에 번아웃 플래그가 표시됩니다. 컨피게이터 소프트웨어 (형식 : R3CON) 를 사용함으로써 미사용 입력을 처리하지 않은 상태에서도 미사용 입력의 설정이 가능합니다.



예고없이 사양 및 외관의 일부를 변경하는 경우가 있습니다.