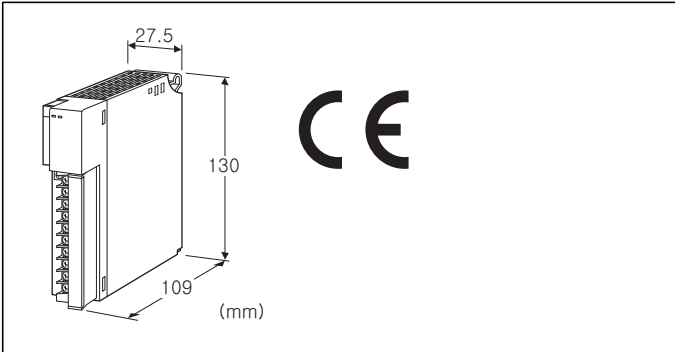


리모트 I/O R3 시리즈

직류 전류 출력 모듈

(절연 4점)



형식 : R3-YS4①②

주문 시의 지정 사항

- 주문 코드 : R3-YS4①②
- ①, ②는 아래에서 선택해 주십시오.
(예 : R3-YS4W/H/CE/Q)
- 옵션 사양 (예 : /C01/SET)

출력 점수

4 : 4점 출력

①통신

- S : 싱글 통신
- W : 이중화 통신

②부가 코드 (복수항 지정 가능)

- ◆허용부하저항
- 무기입 : 300Ω 이하
- /H : 600Ω 이하
- ◆규격 & 인증
- 무기입 : CE 마킹 없음
- /CE : CE 적합품
- ◆옵션
- 무기입 : 없음
- /Q : 있음 (옵션 사양에서 별도로 지정해 주십시오)

옵션 사양 (복수항 지정 가능)

- ◆코팅 (상세한 내용은 당사 홈페이지를 참조해 주십시오)
- /C01 : 실리콘계 코팅 (Silicone coating)
- /C02 : 폴리우레탄계 코팅 (Polyurethane coating)
- /C03 : 고무계 코팅 (Rubber coating)
- ◆출하시 설정
- /SET : 사양 주문서 (No. ESU-8370) 대로 설정

기기 사양

접속 방식

- 내부통신버스 : 베이스 (형식 : R3-BS□) 에 접속
- 출력 신호 : M3나사 2블록 단자대 접속 (조임 토크 0.5N·m)
- 내부전원 : 베이스 (형식 : R3-BS□) 를 통해 공급
- 권장 압착 단자 : 적용 압착 단자 사이즈 도면 참조 (슬리브 압착 단자는 사용 불가)
- 적용 전선 사이즈 : 0.3~0.75mm²
- 단자 나사 재질 : 철에 니켈도금
- 아이솔레이션 : 출력1-출력2-출력3-출력4-내부통신버스 · 내부전원 간
- 출력 유지 설정 : 통신 이상 시의 출력 상태를 측면의 DIP 스위치로 설정

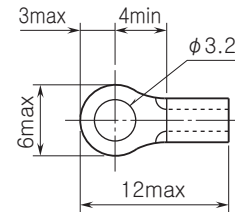
RUN 표시 램프 : 2가지 색 (적색/녹색) LED

- 제1내부통신버스 정상 시 적색불 점등
- 제2내부통신버스 정상 시 녹색불 점등
- 제1 및 제2내부통신버스가 모두 정상인 경우에 적색불과 녹색불이 동시에 점등하여 주황색으로 됩니다.

ERR 표시 램프 : 2가지 색 (적색/녹색) LED

- 출력 이상 발생 시 적색불 점등
- 정상 동작 시 녹색불 점등

■적용 압착 단자 사이즈 (M3 나사) (단위:mm)



출력 사양

- 출력 레인지 : 4~20mA DC
- 허용부하저항 : 300Ω 이하 (단, 부가 코드 /H 의 경우에는 600Ω 이하)

설치 사양

- 사용 온도 범위 : -10~+55℃
- 사용 습도 범위 : 30~90%RH (결로되지 않을 것)
- 사용 주위 환경 : 부식성 가스 및 대량의 먼지가 없어야 함
- 설치 : 베이스 (형식 : R3-BS□) 에 설치
- 질량 : 약 200g

성능

- 변환 정밀도 : ±0.05%
- 변환 데이터 : 출력 레인지에 대하여 0~10000
- 점유 영역 : 4
- 소비 전류 : 180mA (부가 코드 /H 의 경우에는 260mA)
- 온도 계수 : ±0.015%/℃
- 반응 속도 : 0.2s 이하 (0~90%)
- 절연 저항 : 100MΩ 이상/500V DC

내전압 :

출력1-출력2-출력3-출력4-내부통신버스 · 내부전원 간
 1500V AC 1분간
 공급전원-FG 간 (전원 모듈로 절연)
 2000V AC 1분간

규격 & 인증

EU conformity :
 전자 양립성 지령 (EMC지령)
 EMI EN 61000-6-4
 EMS EN 61000-6-2
 RoHS 지령

용어 해설

■출력 유지

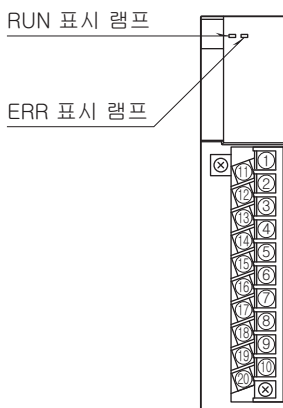
제1내부통신버스로부터의 데이터로 출력합니다. 제1내부통신버스가 이상으로 되면 제2내부통신버스의 데이터를 채용합니다. 제1 및 제2내부통신버스가 모두 이상인 경우에 출력은 정상적인 데이터를 수신할 때까지 유지됩니다. 전원 투입 시에 정상 데이터를 수신할 때까지 -15%를 출력합니다.

■출력 OFF

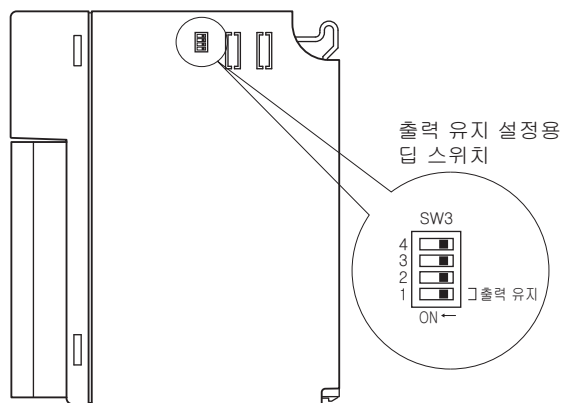
제1내부통신버스로부터의 데이터로 출력합니다. 제1내부통신버스가 이상으로 되면 제2내부통신버스의 데이터를 채용합니다. 제1 및 제2내부통신버스가 모두 이상인 경우에 출력은 정상적인 데이터를 수신할 때까지 -15%를 출력합니다. 전원 투입 시에 정상 데이터를 수신할 때까지 -15%를 출력합니다.

전면도 및 측면도

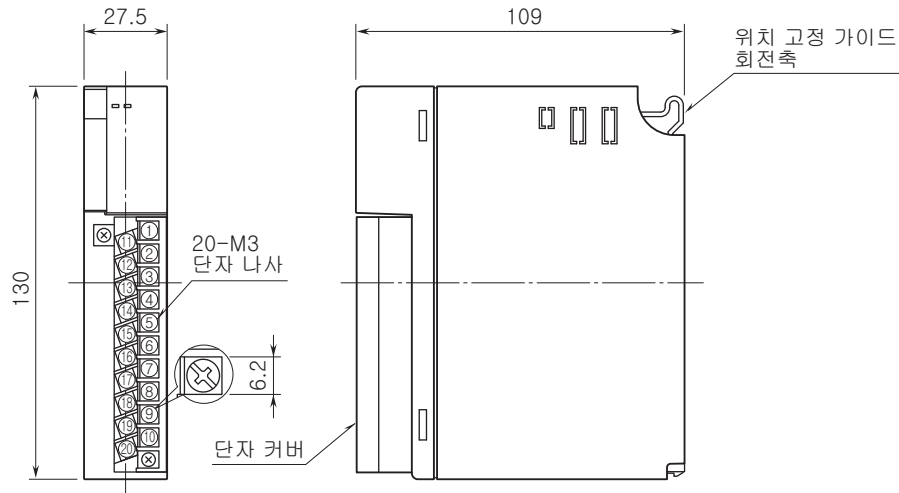
■전면도



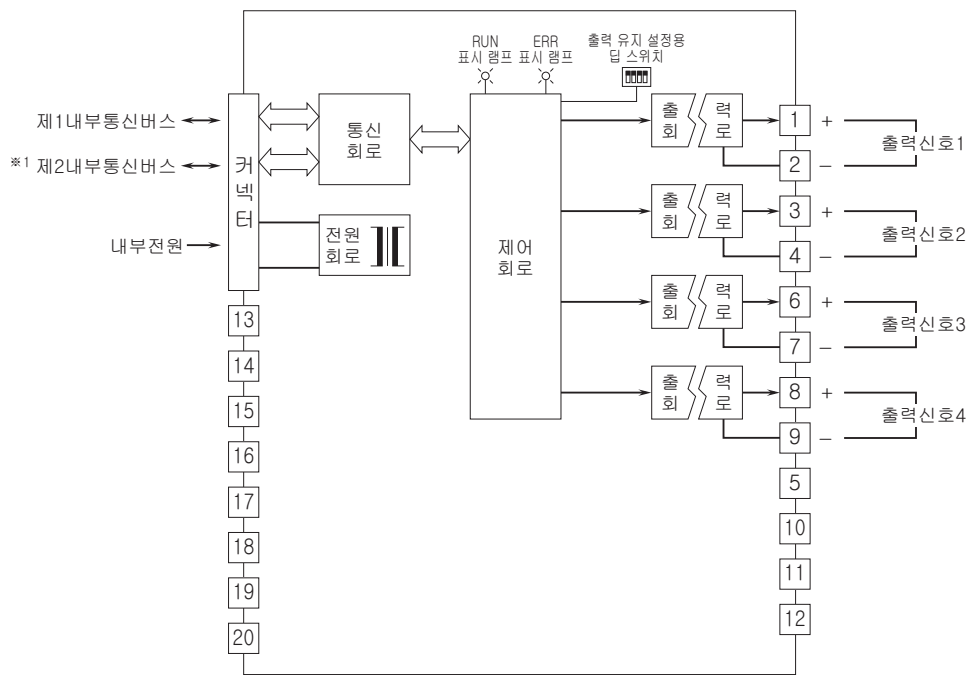
■측면도



외형 치수도 (단위 : mm) & 단자 번호도



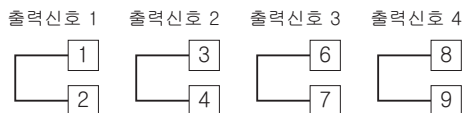
블록도 & 단자 접속도



※1. 2중화 통신일 때만 제2내부통신버스가 탑재됩니다.

■미사용 출력의 처리

사용하지 않는 출력은 아래와 같이 출력을 단락해 주십시오.



미사용의 출력단자가 단락되어 있지 않은 경우에는 ERR 표시 램프가 적색불 점등하고 PLC 등에 단선 플래그가 표시됩니다. 컨피그레이터 소프트웨어 (형식 : R3CON) 을 사용함으로써 미사용 출력을 처리하지 않은 상태에서도 미사용 출력을 설정할 수 있습니다.



예고없이 사양 및 외관의 일부를 변경하는 경우가 있습니다.