

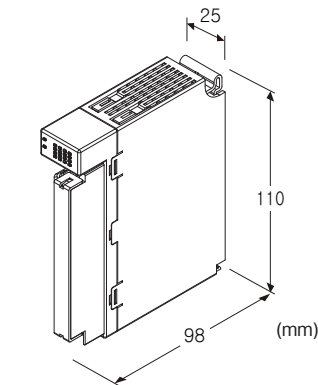
리모트 I/O R30 시리즈

교류 전류 입력 모듈

(절연 4점, 클램프식 교류 전류 센서 CLSE 용)

주요 기능과 특징

- 교류 전류 4점 입력인 리모트 I/O 모듈
- 입력 채널 간 절연
- 컨피그레이터로 입력 레인지를 채널 별로 설정 가능



형식 : R30CT4ES①

주문 시의 지정 사항

- 주문 코드 : R30CT4ES①
- ①은 아래에서 선택해 주십시오.
(예 : R30CT4ES/Q)
- 옵션 사양 (예 : /C01/SET)

입력 점수

4E : 4점 입력 (센서 형식 : CLSE)

통신

S : 싱글 통신

①부가 코드

- ◆ 옵션
- 무기입 : 없음
- /Q : 있음 (옵션 사양에서 별도로 지정해 주십시오.)

옵션 사양 (복수항 지정 가능)

- ◆ 코팅 (상세한 내용은 당사 홈페이지를 참조해 주십시오)
- /C01 : 실리콘계 코팅 (Silicone coating)
- /C02 : 폴리우레탄계 코팅 (Polyurethane coating)
- /C03 : 고무계 코팅 (Rubber coating)
- ◆ 출하시 설정
- /SET : 사양 주문서 (No. ESU-9018) 대로 설정

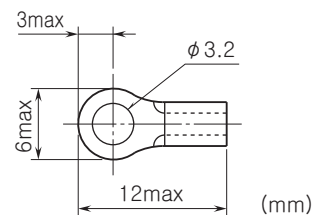
관련 기기

- 컨피그레이터 소프트웨어 (형식 : R30CFG)
컨피그레이터 소프트웨어는 당사의 홈페이지에서 다운로드 해 주십시오.
본 제품을 컴퓨터에 접속할 때 시판의 USB MINI B 규격의 케이블을 사용해 주십시오. (고객님께서 준비)
- 클램프식 교류 전류 센서 (형식 : CLSE)
본 제품은 센서와 조합하여 작동합니다. 센서는 본 제품에 부속되지 않기 때문에 필요한 채널 분의 센서를 준비해 주십시오.

기기 사양

접속 방식

- 내부통신버스 : 베이스 (형식 : R30BS) 에 접속
- 입력 : M3나사 2블록 단자대 접속 (조임 토크 0.5N·m)
- 내부전원 : 베이스 (형식 : R30BS) 를 통해 공급
- 압착 단자 : 「적용 압착 단자」의 그림을 참조해 주십시오.
- 권장 메이커 : J.S.T.MFG.CO.,LTD., NICHIFU CO.,LTD.
(슬리브 압착 단자는 사용 불가)
- 적용 전선 사이즈 : 0.25~0.75mm²
- 단자 나사 재질 : 철에 니켈도금
- 아이솔레이션 : 입력1-입력2-입력3-입력4-내부통신버스 · 내부전원 간
- 입력 레인지의 설정 : 컨피그레이터 소프트웨어 (형식 : R30CFG) 로 설정
- 변환 속도의 설정 : 컨피그레이터 소프트웨어 (형식 : R30CFG) 로 설정
- 상태 표시 램프 : RUN, ERR로 상태 표시 (상세한 내용은 취급설명서를 참조해 주십시오.)
- Low-end 컷아웃 기능 : 설정값 이하인 경우 변환 데이터는 0%로 됩니다.
- 설정 범위 : 0.5~50%
- 적용 압착 단자



입력 사양

- 모듈 타입 : 아날로그 입력 4점
- 접속 센서 (별도 판매)
- CLSE-R5 : 0~5A AC
- CLSE-05 : 0~50A AC
- CLSE-10 : 0~100A AC
- CLSE-20 : 0~200A AC
- CLSE-40 : 0~400A AC
- CLSE-60 : 0~600A AC
- 주파수 : 50/60Hz (45~65Hz)

동작 입력 범위 : 정격 전류의 5~115%
 과전류 강도 : 정격 전류의 120% (연속)
 주) 480V 이하의 회로에서 사용해 주십시오.

설치 사양

소비 전류 : 45mA 이하
 사용 온도 범위 : -10~+55℃
 보존 온도 범위 : -20~+65℃
 사용 습도 범위 : 10~90%RH (결로되지 않을 것)
 사용 주위 환경 : 부식성 가스 및 대량의 먼지가 없어야 함
 설치 : 베이스 (형식 : R30BS) 에 설치
 질량 : 약 160g

성능

변환 속도/변환 정밀도 : 10ms/±2.0%, 20ms/±1.0%,
 40ms/±0.5%, 80ms/±0.5%
 (출하 시의 설정 : 80ms/±0.5%)
 (변환 정밀도는 동작 입력 범위 내의 값입니다. 또한 센서의
 정밀도는 포함되지 않습니다.)
 입력 회로의 지연 시간 : 300ms
 변환 데이터 : 실측값 (A)을 100배로 한 정수
 (CLSE-R5는 실측값 (A)을 1000배로 한 정수)
 점유 영역 : 4
 온도 계수 : ±0.015%/℃
 절연 저항 : 100MΩ 이상/500V DC
 내전압 :
 입력1-입력2-입력3-입력4-내부통신버스 · 내부전원 간
 1500V AC 1분간
 공급전원-FE 간 (전원 모듈로 절연)
 1500V AC 1분간

규격 & 인증

EU conformity :
 전자 양립성 지령 (EMC지령)
 EMI EN 61000-6-4
 EMS EN 61000-6-2
 RoHS 지령

컨피그레이터 소프트웨어의 설정

컨피그레이터 소프트웨어 (형식 : R30CFG) 를 사용하여 이
 하의 내용을 설정할 수 있습니다.
 컨피그레이터 소프트웨어의 사용방법에 대해서는 R30CFG
 의 취급설명서를 참조해 주십시오.

■채널 별로 설정

항목	설정 범위	초기값
채널의 유효 / 무효 설정	CH 유효 CH 무효	CH 유효
입력 레인지	CLSE-60 CLSE-40 CLSE-20 CLSE-10 CLSE-05 CLSE-R5	CLSE-60
제로 미세 조정	-320.00~+320.00(%)	0.00(%)
게인 미세 조정	-3.2000~+3.2000	1.0000
제로 스케일링 값	0~64,000	0
풀 스케일링 값	0~64,000	0
Low-end 컷아웃	0.5~50.0(%)	1.0(%)

■채널 일괄 설정

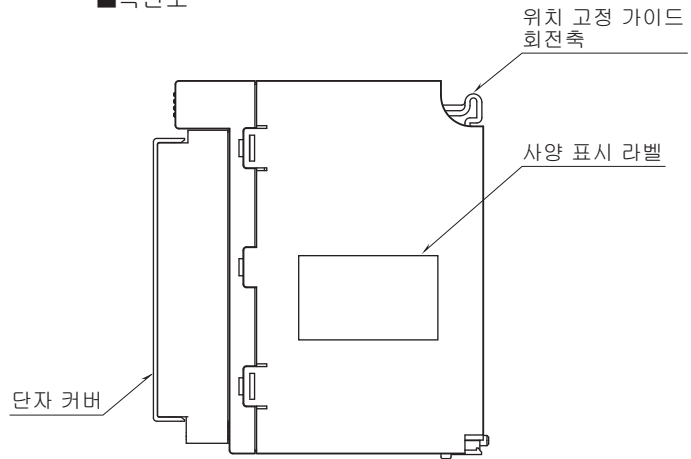
항목	설정 범위	초기값
변환 속도	80ms 40ms 20ms 10ms	80ms
전원 ON 시의 동작 지연	0.0~60.0 초	5.0 초
모의 입력 설정	정상 입력 모의 데이터	정상 입력

전면도 및 측면도

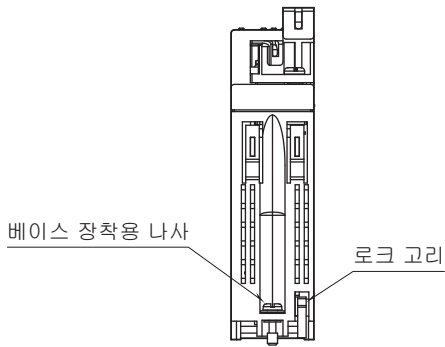
■전면도



■측면도



■밑면도

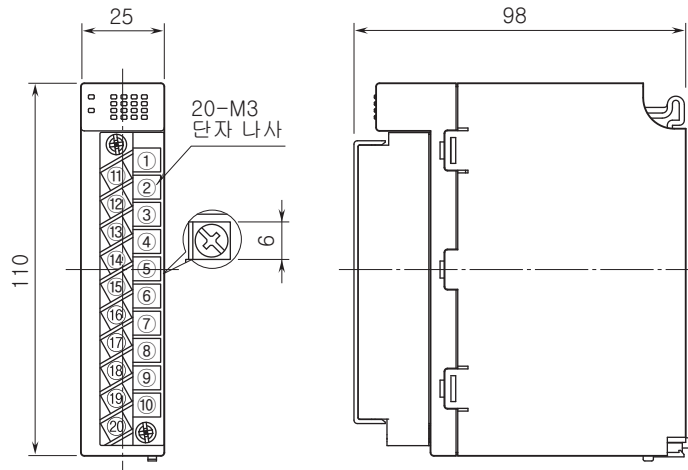


단자 배열

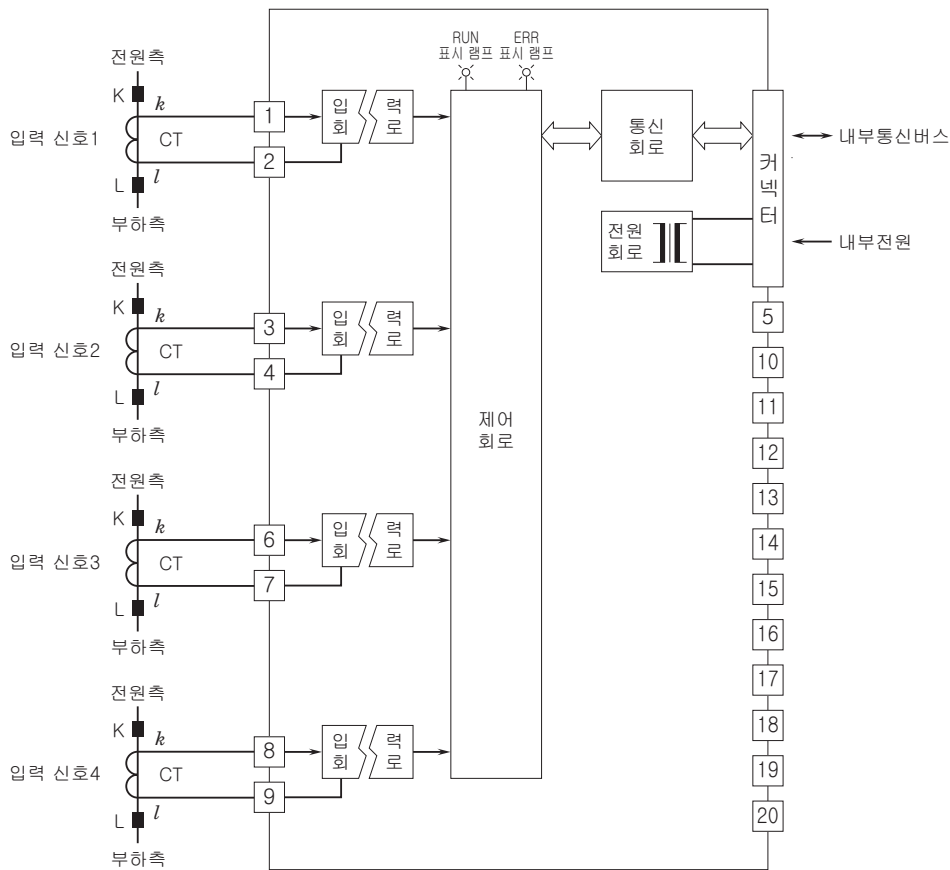
11	NC	1	K1
12	NC	2	L1
13	NC	3	K2
14	NC	4	L2
15	NC	5	NC
16	NC	6	K3
17	NC	7	L3
18	NC	8	K4
19	NC	9	L4
20	NC	10	NC

단자 번호	신호 명칭	기능	단자 번호	신호 명칭	기능
1	K1	입력 K1	11	NC	미사용
2	L1	입력 L1	12	NC	미사용
3	K2	입력 K2	13	NC	미사용
4	L2	입력 L2	14	NC	미사용
5	NC	미사용	15	NC	미사용
6	K3	입력 K3	16	NC	미사용
7	L3	입력 L3	17	NC	미사용
8	K4	입력 K4	18	NC	미사용
9	L4	입력 L4	19	NC	미사용
10	NC	미사용	20	NC	미사용

외형 치수도 (단위 : mm) & 단자 번호도



블록도 & 단자 접속도



예고없이 사양 및 외관의 일부를 변경하는 경우가 있습니다.