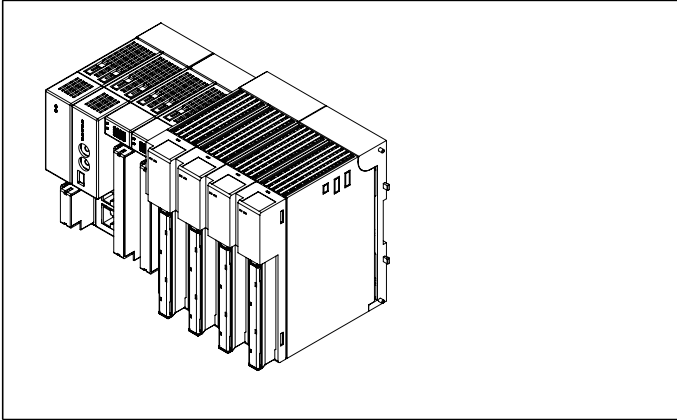


## 리모트 I/O R30 시리즈

### 베이스

(R3 입출력 모듈 확장용)



형식 : R30EBS①②

### 주문 시의 지정 사항

- 주문 코드 : R30EBS①②  
①, ②는 아래에서 선택해 주십시오.  
(예 : R30EBS08/Q)
- 옵션 사양 (예 : /C01)

### ①I/O 슬롯 수

- 04 : 4개 슬롯
- 08 : 8개 슬롯

### ②부가 코드

- ◆옵션  
무기입 : 없음  
/Q : 있음 (옵션 사양에서 별도로 지정해 주십시오.)

### 옵션 사양

- ◆코팅 (상세한 내용은 당사 홈페이지를 참조해 주십시오)  
베이스 기판의 납땜면만 코팅됩니다.  
모듈 장착면은 코팅되지 않습니다.  
/C01 : 실리콘계 코팅 (Silicone coating)  
/C02 : 폴리우레탄계 코팅 (Polyurethane coating)  
/C03 : 고무계 코팅 (Rubber coating)

### 주요 기능과 특징

본 제품은 R30 시리즈의 모듈에 R3 시리즈의 I/O 모듈을 추가하기 위한 베이스입니다. R30BS에 장착하여 사용합니다. 사용 가능한 R3 시리즈의 I/O 모듈 종류와 대수는 전원 모듈, 통신 모듈에 따라 다릅니다. 각 모듈의 사양서, 취급 설명서를 참조해 주십시오.

### 주의 사항

- R30EBS에 장착한 R3 시리즈 입출력 모듈의 내부통신버스 통신 주기는 아래와 같습니다.  
내부통신버스 통신 주기 = 6ms × 입출력 모듈 수 + 10ms (메인 CPU의 데이터 갱신 주기)  
예) R3 시리즈 입출력 모듈이 4대인 경우  
 $6ms \times 4대 + 10ms = 34ms$   
R30EBS를 확장하여도 R30 시리즈 입출력 모듈의 내부통신버스 통신 주기는 약 1ms 인체로 사용할 수 있습니다.

### 기기 사양

- 설치 대수  
• R30EBS04 : I/O 모듈 4대  
• R30EBS08 : I/O 모듈 8대

### 설치 사양

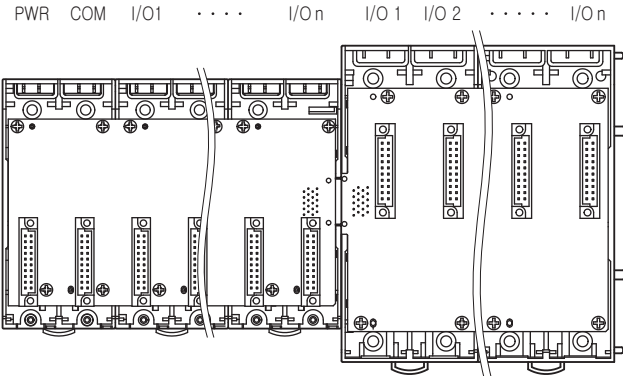
- 사용 온도 범위 : -10~+55℃  
보존 온도 범위 : -20~+65℃  
사용 습도 범위 : 10~90%RH (결로되지 않을 것)  
사용 주위 환경 : 부식성 가스 및 대량의 먼지가 없어야 함  
설치 : 벽 또는 DIN 레일에 설치  
질량 (모듈 미장착 시)  
R30EBS04 : 약 150g  
R30EBS08 : 약 280g

### 성능

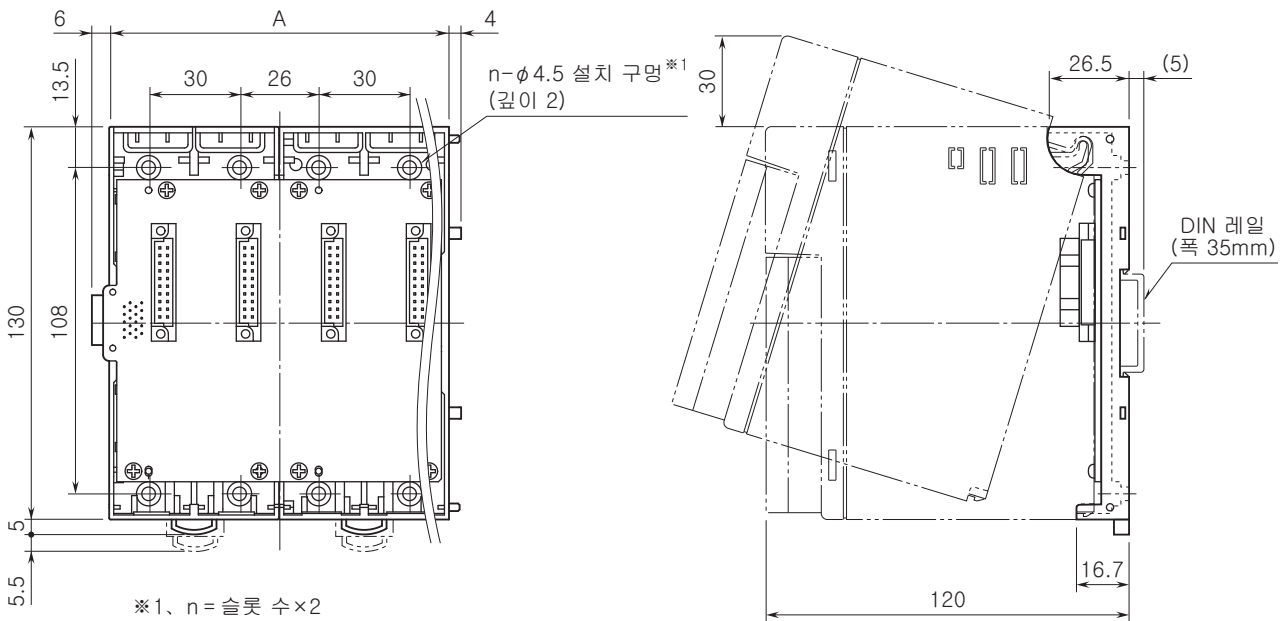
내전압 : 내부전원 · 내부통신버스-FE 간 (전원 모듈로 절연) 1500V AC 1분간

## 전면도 및 측면도

R30BS와 조합하여 사용해 주십시오. R3 시리즈의 입출력 모듈을 I/O 1로부터 순서대로 장착해 주십시오.



## 외형 치수도 (단위 : mm)

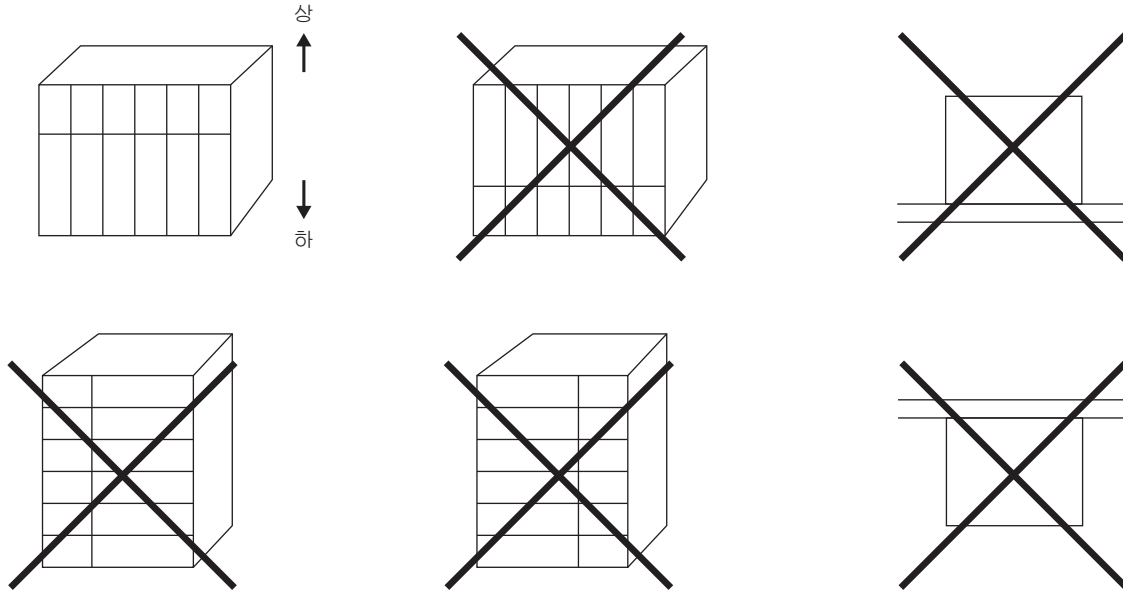


형식	치수 A	나사 수 n
R30EBS04	112	8
R30EBS08	224	16

**설치 치수도 (단위 : mm)**

■설치 방향

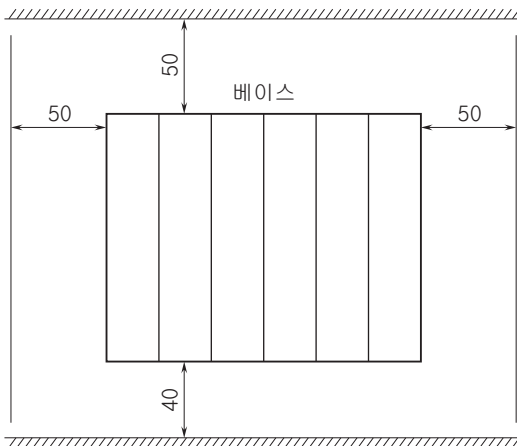
아래의 그림과 같이 수직으로 설치해 주십시오. 다른 방향으로의 설치는 내부 온도의 상승으로 인해 수명과 성능 저하의 원인이 됩니다.



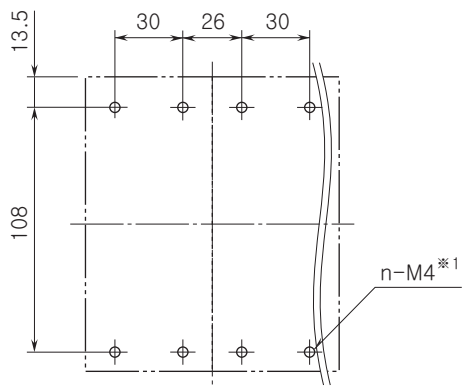
■판내 설치

- 통풍 공간을 충분히 마련해 주십시오.
- 히터, 트랜스, 저항기 등 발열량이 많은 기기의 위에 설치하지 마십시오.
- 보수 등을 위한 공간을 마련해 주십시오.

판의 천정, 배선 덕트 (높이 50mm 이하)를 표시합니다.



판의 밑판, 배선 덕트 (높이 50mm 이하) 를 표시합니다.



※1、n = 슬롯 수 × 2



예고없이 사양 및 외관의 일부를 변경하는 경우가 있습니다.