

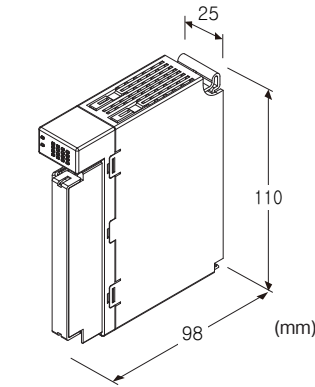
## 리모트 I/O R30 시리즈

### 포텐셔미터 입력 모듈

(절연 4점)

주요 기능과 특징

- 포텐셔미터 4점 입력인 리모트 I/O 모듈
- 입력 채널 간 절연



### 형식 : R30MS4S①

#### 주문 시의 지정 사항

- 주문 코드 : R30MS4S①
- ①은 아래에서 선택해 주십시오.  
(예 : R30MS4S/Q)
- 옵션 사양 (예 : /C01/SET)

#### 입력 점수

4 : 4점 입력

#### 통신

S : 싱글 통신

#### ①부가 코드

- ◆옵션
- 무기입 : 없음
- /Q : 있음 (옵션 사양에서 별도로 지정해 주십시오.)

#### 옵션 사양 (복수항 지정 가능)

- ◆코팅 (상세한 내용은 당사 홈페이지를 참조해 주십시오)
- /C01 : 실리콘계 코팅 (Silicone coating)
- /C02 : 폴리우레탄계 코팅 (Polyurethane coating)
- /C03 : 고무계 코팅 (Rubber coating)
- ◆출하시 설정
- /SET : 사양 주문서 (No. ESU-9004) 대로 설정

#### 주의 사항

- 미사용 입력
- 사용하지 않는 입력은 컨피그레이터 소프트웨어 (형식 : R30CFG) 를 사용하여 미사용 입력으로 설정해 주십시오. 입력이 개방되어 있으면 불안정 상태로 됩니다.

#### 관련 기기

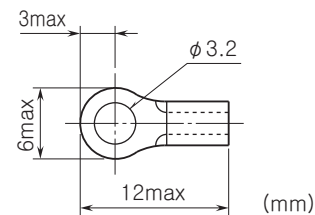
- 컨피그레이터 소프트웨어 (형식 : R30CFG)
- 컨피그레이터 소프트웨어는 당사의 홈페이지에서 다운로드 해 주십시오.
- 본 제품을 컴퓨터에 접속할 때 시판의 USB MINI B 규격의 케이블을 사용해 주십시오. (고객님께서 준비)

#### 기기 사양

접속 방식

- 내부통신버스 : 베이스 (형식 : R30BS) 에 접속
- 입력 : M3나사 2블록 단자대 접속 (조임 토크 0.5N·m)
- 내부전원 : 베이스 (형식 : R30BS) 를 통해 공급
- 압착 단자 : 「적용 압착 단자」의 그림을 참조해 주십시오.
- 권장 메이커 : J.S.T.MFG.CO.,LTD., NICHIFU CO.,LTD.  
(슬리브 압착 단자는 사용 불가)
- 적용 전선 사이즈 : 0.25~0.75mm<sup>2</sup>
- 단자 나사 재질 : 철에 니켈도금
- 아이솔레이션 : 입력1-입력2-입력3-입력4-내부통신버스
- 내부전원 간
- 입력 레인지의 설정 : 컨피그레이터 소프트웨어 (형식 : R30CFG) 로 설정
- 변환 속도의 설정 : 컨피그레이터 소프트웨어 (형식 : R30CFG) 로 설정
- 상태 표시 램프 : RUN, ERR로 상태 표시  
(상세한 내용은 취급설명서를 참조해 주십시오.)

■적용 압착 단자



#### 입력 사양

- 모듈 타입 : 아날로그 입력 4점
- 총 저항값 : 100Ω~20KΩ
- 최소 스팬 : 총 저항값의 50% 이상
- 기준 전압 : 약 0.1V DC

#### 설치 사양

- 소비 전류 : 60mA 이하
- 사용 온도 범위 : -10~+55℃
- 보존 온도 범위 : -20~+65℃

사용 습도 범위 : 10~90%RH (결로되지 않을 것)  
 사용 주위 환경 : 부식성 가스 및 대량의 먼지가 없어야 함  
 설치 : 베이스 (형식 : R30BS) 에 설치  
 질량 : 약 160g

## 성능

변환 속도/변환 정밀도 : 10ms/±0.8%, 20ms/±0.4%,  
 40ms/±0.2%, 80ms/±0.2%  
 (출하 시의 설정 : 80ms/±0.2%)  
 반응 속도 : 변환 속도×2+50ms (0→90%)  
 변환 데이터 : 입력 레인지에 대하여 0~10000  
 점유 영역 : 4  
 온도 계수 : ±0.015%/℃  
 입력 회로의 지연 시간 : 50ms  
 절연 저항 : 100MΩ 이상/500V DC  
 내전압 :  
 입력1-입력2-입력3-입력4-내부통신버스 · 내부전원 간  
 1500V AC 1분간  
 공급전원-FE 간 (전원 모듈로 절연)  
 1500V AC 1분간

## 규격 & 인증

EU conformity :  
 전자 양립성 지령 (EMC지령)  
 EMI EN 61000-6-4  
 EMS EN 61000-6-2  
 RoHS 지령

## 컨피그레이터 소프트웨어의 설정

컨피그레이터 소프트웨어 (형식 : R30CFG) 를 사용하여 이하의 내용을 설정할 수 있습니다.  
 컨피그레이터 소프트웨어의 사용방법에 대해서는 R30CFG의 취급설명서를 참조해 주십시오.

### ■채널 별로 설정

항목	설정 범위	초기값
채널의 유효 / 무효 설정	CH 유효 CH 무효	CH 유효
제로 베이스	-320.00~+320.00	0.00
풀 베이스	-320.00~+320.00	0.00
제로 스케일링 값	-32,000~+32,000	0
풀 스케일링 값	-32,000~+32,000	10,000

### ■채널 일괄 설정

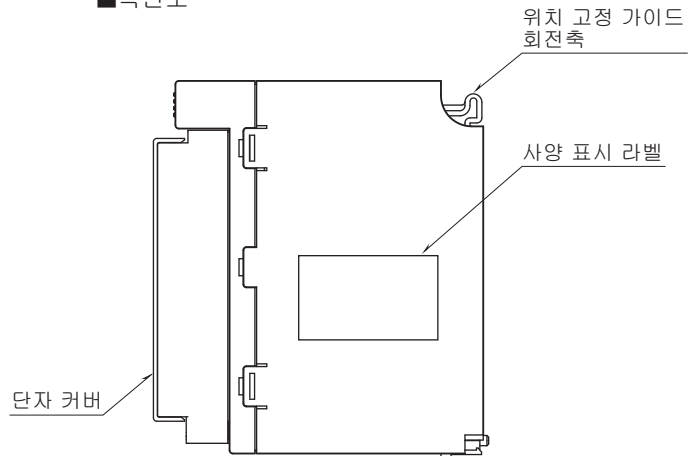
항목	설정 범위	초기값
변환 속도	80 ms 40 ms 20 ms 10 ms	80 ms
모의 입력 설정	정상 입력 모의 데이터	정상 입력

전면도 및 측면도

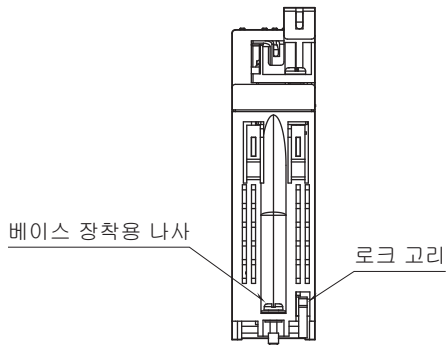
■전면도



■측면도



■밑면도

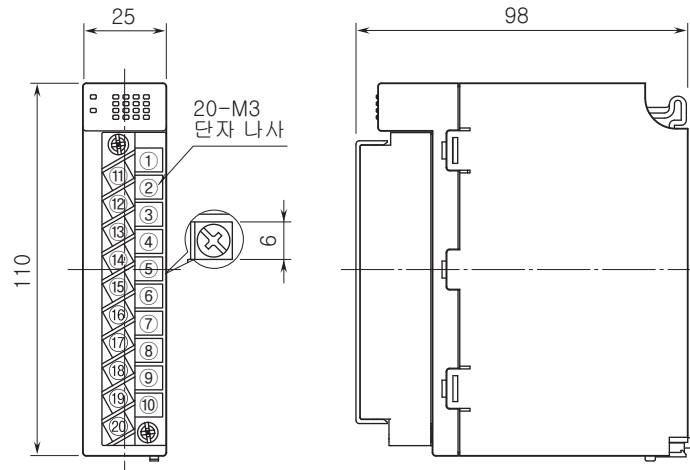


단자 배열

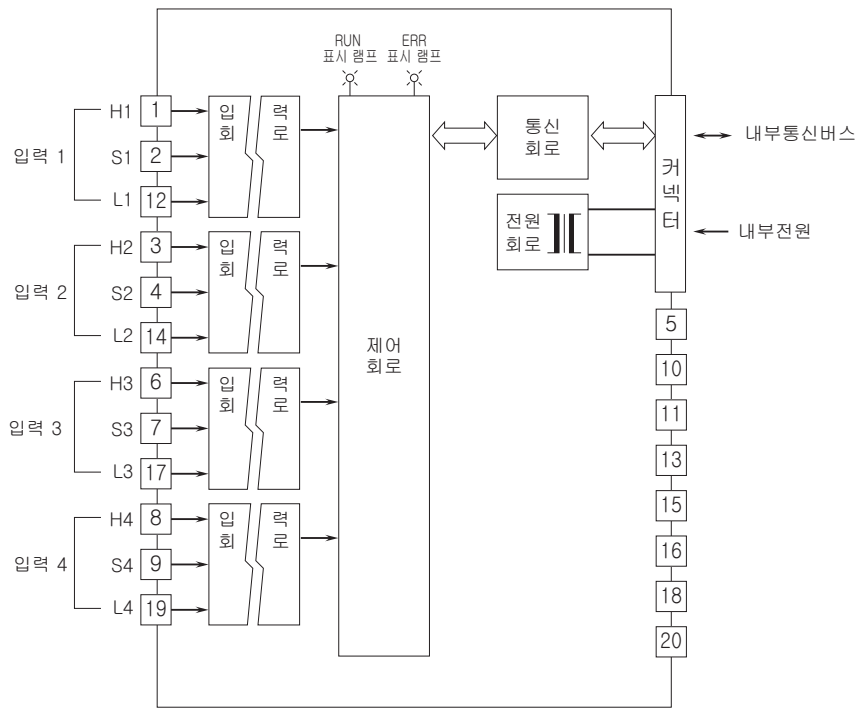
11	NC	1	H1
12	L1	2	S1
13	NC	3	H2
14	L2	4	S2
15	NC	5	NC
16	NC	6	H3
17	L3	7	S3
18	NC	8	H4
19	L4	9	S4
20	NC	10	NC

단자 번호	신호 명칭	기능	단자 번호	신호 명칭	기능
1	H1	포텐셜미터 1-H	11	NC	미사용
2	S1	포텐셜미터 1-S	12	L1	포텐셜미터 1-L
3	H2	포텐셜미터 2-H	13	NC	미사용
4	S2	포텐셜미터 2-S	14	L2	포텐셜미터 2-L
5	NC	미사용	15	NC	미사용
6	H3	포텐셜미터 3-H	16	NC	미사용
7	S3	포텐셜미터 3-S	17	L3	포텐셜미터 3-L
8	H4	포텐셜미터 4-H	18	NC	미사용
9	S4	포텐셜미터 4-S	19	L4	포텐셜미터 4-L
10	NC	미사용	20	NC	미사용

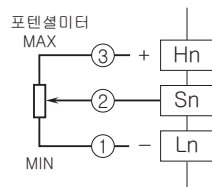
외형 치수도 (단위 : mm) & 단자 번호도



블록도 & 단자 접속도



■ 입력 부분 연결 예



예고없이 사양 및 외관의 일부를 변경하는 경우가 있습니다.