

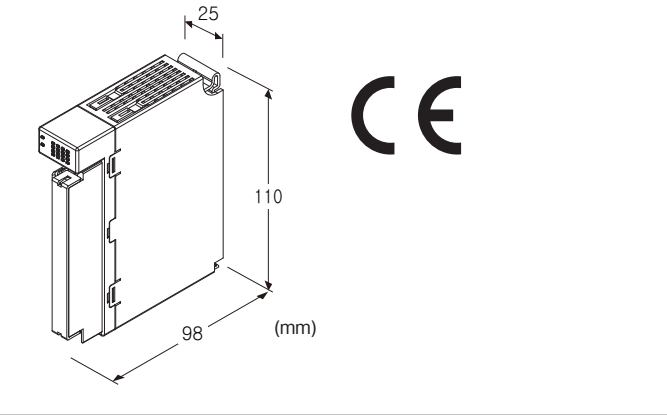
리모트 I/O R30 시리즈

RTD 입력 모듈

(절연 4점)

주요 기능과 특징

- RTD 4점 입력인 리모트 I/O 모듈
- 입력 채널 간 절연
- 컨피그레이터로 입력 레인지를 채널 별로 설정 가능



형식 : R30RS4S①

주문 시의 지정 사항

- 주문 코드 : R30RS4S①
- ①은 아래에서 선택해 주십시오.
(예 : R30RS4S/Q)
- 옵션 사양 (예 : /C01/SET)

입력 점수

4 : 4점 입력

통신

S : 싱글 통신

①부가 코드

- ◆ 옵션
- 무기입 : 없음
- /Q : 있음 (옵션 사양에서 별도로 지정해 주십시오.)

옵션 사양 (복수항 지정 가능)

- ◆ 코팅 (상세한 내용은 당사 홈페이지를 참조해 주십시오)
- /C01 : 실리콘계 코팅 (Silicone coating)
- /C02 : 폴리우레탄계 코팅 (Polyurethane coating)
- /C03 : 고무계 코팅 (Rubber coating)
- ◆ 출하시 설정
- /SET : 사양 주문서 (No. ESU-9003) 에 따라 설정

주의 사항

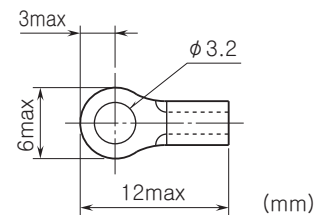
- 미사용 입력
사용하지 않는 입력은 컨피그레이터 소프트웨어 (형식 : R30CFG) 를 사용하여 미사용 입력으로 설정해 주십시오. 입력이 개방되어 있으면 번아웃 상태로 되어 PLC 등에 데이터 이상이 설정됩니다.

관련 기기

- 컨피그레이터 소프트웨어 (형식 : R30CFG)
- 컨피그레이터 소프트웨어는 당사의 홈페이지에서 다운로드 해 주십시오.
- 본 제품을 컴퓨터에 접속할 때 시판의 USB MINI B 규격의 케이블을 사용해 주십시오. (고객님께서 준비)

기기 사양

- 접속 방식
- 내부통신버스 : 베이스 (형식 : R30BS) 에 접속
- 입력 : M3나사 2블록 단자대 접속 (조임 토크 0.5N·m)
- 내부전원 : 베이스 (형식 : R30BS) 를 통해 공급
- 압착 단자 : 「적용 압착 단자」 의 그림을 참조해 주십시오.
- 권장 메이커 : J.S.T.MFG.CO.,LTD., NICHIFU CO.,LTD.
(슬리브 압착 단자는 사용 불가)
- 적용 전선 사이즈 : 0.25~0.75mm²
- 단자 나사 재질 : 철에 니켈도금
- 아이솔레이션 : 입력1-입력2-입력3-입력4-내부통신버스·내부전원 간
- 입력 레인지의 설정 : 컨피그레이터 소프트웨어 (형식 : R30CFG) 로 설정
- 변환 속도의 설정 : 컨피그레이터 소프트웨어 (형식 : R30CFG) 로 설정
- 번아웃 : 상방, 하방, 없음을 컨피그레이터 소프트웨어 (형식 : R30CFG) 로 설정
- 리니어라이저 : 표준 장비
- 상태 표시 램프 : RUN, ERR로 상태 표시
(상세한 내용은 취급설명서를 참조해 주십시오.)
- 적용 압착 단자



입력 사양

- 모듈 타입 : 아날로그 입력 4점
- RTD : Pt 100 (JIS'97, IEC), Pt 100 (JIS'89), JPt 100 (JIS'89), Pt 50Ω (JIS'81), Ni 100, Cu 10, Cu 50
- 입력 검출 전류 : 1mA 이하
- 허용도선저항 : 1선 당 100Ω 이하

입력 가능 범위

RTD	측정 범위 (°C)	정밀도 보증 범위 (°C)
Pt 100 (JIS'97, IEC)	-240~+900	-200~+850
Pt 100 (JIS'89)	-240~+900	-200~+660
JPt 100 (JIS'89)	-236~+560	-200~+510
Pt 50Ω (JIS'81)	-236~+700	-200~+649
Ni 100	-100~+252	-80~+250
Cu 10 (25°C)	-212~+312	-50~+250
Cu 50	-100~+200	-50~+150

번아웃 표시 값 : 상방 32767, 하방 -32768

설치 사양

소비 전류 : 50mA 이하
 사용 온도 범위 : -10~+55°C
 보존 온도 범위 : -20~+65°C
 사용 습도 범위 : 10~90%RH (결로되지 않을 것)
 사용 주위 환경 : 부식성 가스 및 대량의 먼지가 없어야 함
 설치 : 베이스 (형식 : R30BS) 에 설치
 질량 : 약 160g

성능

변환 정밀도 : ±1°C (Cu10 (25°C) 은 ±3°C)
 변환 속도 : 250ms/500ms
 변환 데이터
 · 온도 단위 (°C, K) : 실측값×10의 정수 (출하 시의 설정값)
 · 온도 단위 (°F) : 실측값의 정수
 (컨피그레이터 소프트웨어 (형식 : R30CFG) 로 변환 데이터를 스케일링 할 수 있습니다. 상세한 내용은 R30CFG의 취급설명서를 참조해 주십시오.)
 점유 영역 : 4
 온도 계수 : ±0.015%/°C
 입력 회로의 지연 시간 : 50ms
 반응 속도 : 변환 속도×2 + 50ms (0→90%)
 번아웃 시간 : 1s 이하
 절연 저항 : 100MΩ 이상/500V DC
 내전압 :
 입력1-입력2-입력3-입력4-내부통신버스 · 내부전원 간
 1500V AC 1분간
 공급전원-FE 간 (전원 모듈로 절연)
 1500V AC 1분간

규격 & 인증

EU conformity :
 전자 양립성 지령 (EMC지령)
 EMI EN 61000-6-4
 EMS EN 61000-6-2
 RoHS 지령

컨피그레이터 소프트웨어의 설정

컨피그레이터 소프트웨어 (형식 : R30CFG) 를 사용하여 이하의 내용을 설정할 수 있습니다.
 컨피그레이터 소프트웨어의 사용방법에 대해서는 R30CFG의 취급설명서를 참조해 주십시오.

■채널 별로 설정

항목	설정 범위	초기값
채널의 유효 / 무효 설정	CH 유효 CH 무효	CH 유효
입력 레인지	Pt 100 (JIS'97, IEC) Pt 100 (JIS'89) JPt 100 (JIS'89) Pt 50Ω (JIS'81) Ni 100 Cu 10 (25℃) Cu 50	Pt100 (JIS'97, IEC)
번아웃	상방 하방 없음	상방
온도 단위	degC degF K	degC
제로 미세 조정	-320.00~+320.00 (%)	0.00 (%)
게인 미세 조정	-3.2000~+3.2000	1.0000
제로 베이스	-3,200.0~+3,200.0 (degC, K) -32,000~+32,000 (degF)	0.0
풀 베이스	-3,200.0~+3,200.0 (degC, K) -32,000~+32,000 (degF)	0.0
제로 스케일링 값	-32,000~+32,000	0
풀 스케일링 값	-32,000~+32,000	10,000

■채널 일괄 설정

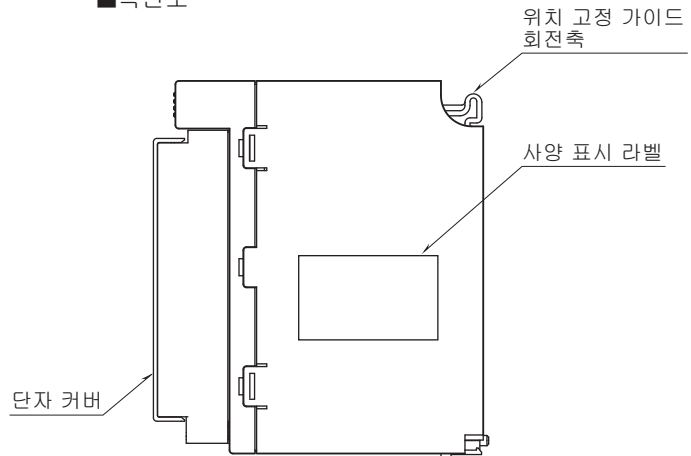
항목	설정 범위	초기값
변환 속도	250 ms 500 ms	500 ms
모의 입력 설정	정상 입력 모의 데이터	정상 입력

전면도 및 측면도

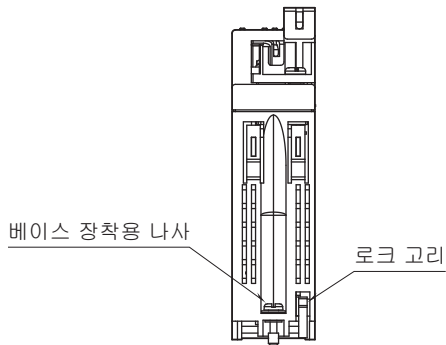
■전면도



■측면도



■밑면도

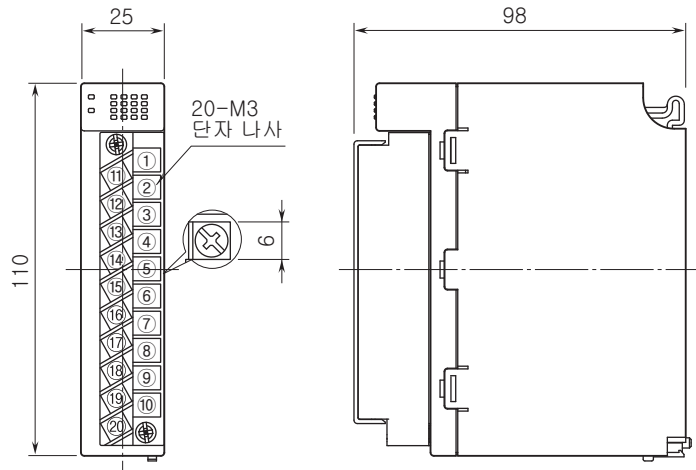


단자 배열

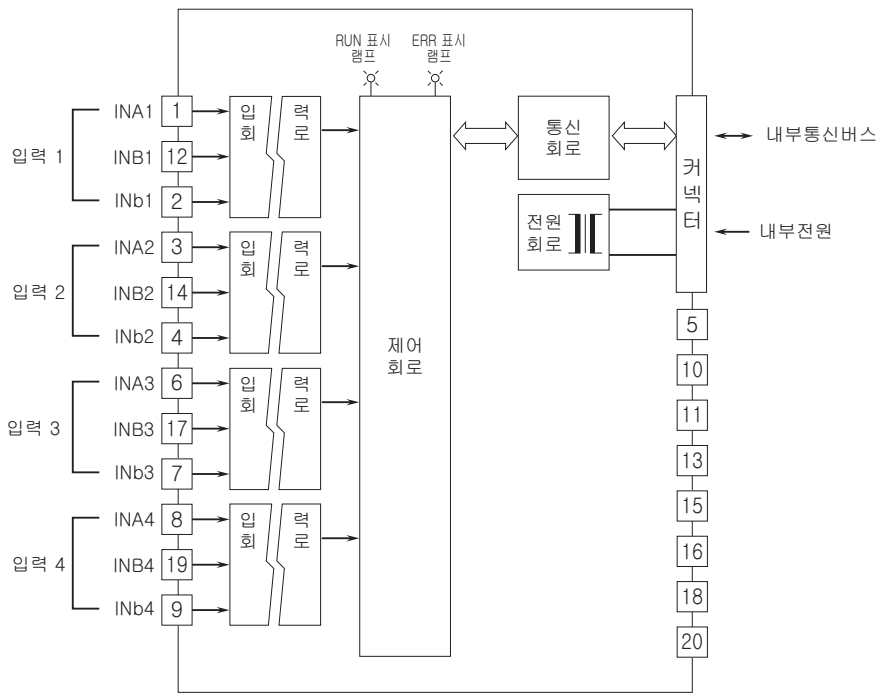
	1
11	INA1
NC	2
12	INb1
INB1	3
13	INA2
NC	4
14	INb2
INB2	5
15	NC
NC	6
16	INA3
NC	7
17	INb3
INB3	8
18	INA4
NC	9
19	INb4
INB4	10
20	NC
NC	

단자 번호	신호 명칭	기능	단자 번호	신호 명칭	기능
1	INA1	RTD 1-A	11	NC	미사용
2	INb1	RTD 1-b	12	INB1	RTD 1-B
3	INA2	RTD 2-A	13	NC	미사용
4	INb2	RTD 2-b	14	INB2	RTD 2-B
5	NC	미사용	15	NC	미사용
6	INA3	RTD 3-A	16	NC	미사용
7	INb3	RTD 3-b	17	INB3	RTD 3-B
8	INA4	RTD 4-A	18	NC	미사용
9	INb4	RTD 4-b	19	INB4	RTD 4-B
10	NC	미사용	20	NC	미사용

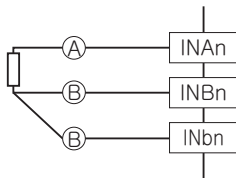
외형 치수도 (단위 : mm) & 단자 번호도



블록도 & 단자 접속도



■ 입력 부분 연결 예



예고없이 사양 및 외관의 일부를 변경하는 경우가 있습니다.