

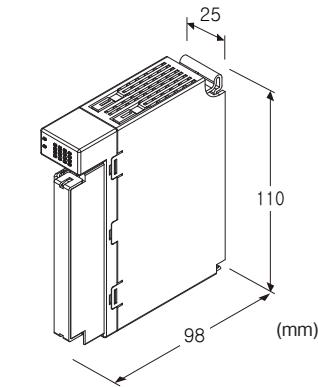
리모트 I/O R30 시리즈

접점 입력 모듈

(Di 16점, 외부 입력 전원)

주요 기능과 특징

●접점 16점 입력인 리모트 I/O 모듈



형식 : R30XN16AS①

주문 시의 지정 사항

- 주문 코드 : R30XN16AS①
 - ①은 아래에서 선택해 주십시오.
 - (예 : R30XN16AS/Q)
- 옵션 사양 (예 : /C01)

종류

16A : 16점 입력 (외부 입력 전원)

통신

S : 싱글 통신

①부가 코드

- ◆옵션
- 무기입 : 없음
- /Q : 있음 (옵션 사양에서 별도로 지정해 주십시오.)

옵션 사양

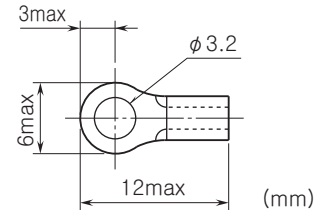
- ◆코팅 (상세한 내용은 당사 홈페이지를 참조해 주십시오)
- /C01 : 실리콘계 코팅 (Silicone coating)
- /C02 : 폴리우레탄계 코팅 (Polyurethane coating)
- /C03 : 고무계 코팅 (Rubber coating)

기기 사양

- 접속 방식
- 내부통신버스 : 베이스 (형식 : R30BS) 에 접속
- 입력 : M3나사 2블록 단자대 접속 (조임 토크 0.5N·m)

- 내부전원 : 베이스 (형식 : R30BS) 를 통해 공급
- 압착 단자 : 「적용 압착 단자」 의 그림을 참조해 주십시오.
- 권장 메이커 : J.S.T.MFG.CO.,LTD., NICHIFU CO.,LTD.
(슬리브 압착 단자는 사용 불가)
- 적용 전선 사이즈 : 0.25~0.75mm²
- 단자 나사 재질 : 철에 니켈도금
- 아이솔레이션 : 입력-내부통신버스 · 내부전원 간
- 상태 표시 램프 : RUN, ERR로 상태를 표시
- 접점 입력 상태 표시 램프 : ON 시 녹색불 점등
(상세한 내용은 취급설명서를 참조해 주십시오.)

■적용 압착 단자



입력 사양

- 모듈 타입 : 접점 입력 16점
- 절연 방식 : 포토 커플러 절연
- 입력 저항 : 약 4.4kΩ
- 코먼 : 플러스/마이너스 코먼 (NPN/PNP), 16점/코먼
- 정격 입력 전압 : 24V DC±10%, 리플 (ripple) 함유율 5%p-p 이하
- 입력 전류 : 5.5mA 이하/점 (24V DC일 때)
- ON 전압/ON 전류 : 15V DC 이상 (입력 단자와 COM 간)/ 3.5mA 이상
- OFF 전압/OFF 전류 : 5V DC 이하 (입력 단자와 COM 간)/ 1.0mA 이하
- ON 지연 시간 : 0.5ms 이하
- OFF 지연 시간 : 1.0ms 이하

설치 사양

- 소비 전류 : 약 40mA
- 사용 온도 범위 : -10~+55℃
- 보존 온도 범위 : -20~+65℃
- 사용 습도 범위 : 10~90%RH (결로되지 않을 것)
- 사용 주위 환경 : 부식성 가스 및 대량의 먼지가 없어야 함
- 설치 : 베이스 (형식 : R30BS) 에 설치
- 질량 : 약 150g

성능

- 점유 영역 : 1
- 절연 저항 : 100MΩ 이상/500V DC
- 내전압 :
 - 입력-내부통신버스 · 내부전원 간 1500V AC 1분간
 - 공급 전원-FE 간 (전원 모듈로 절연) 1500V AC 1분간

규격 & 인증

EU conformity :

전자 양립성 지령 (EMC지령)

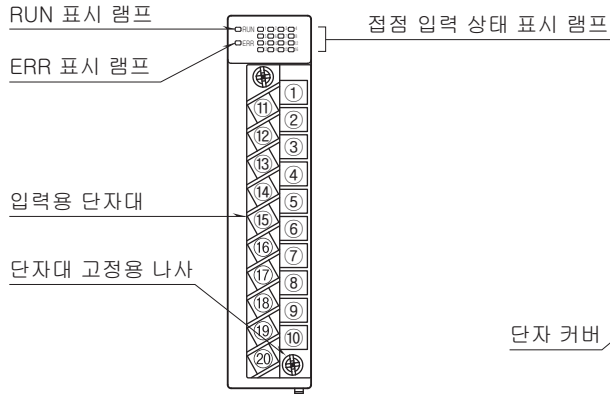
EMI EN 61000-6-4

EMS EN 61000-6-2

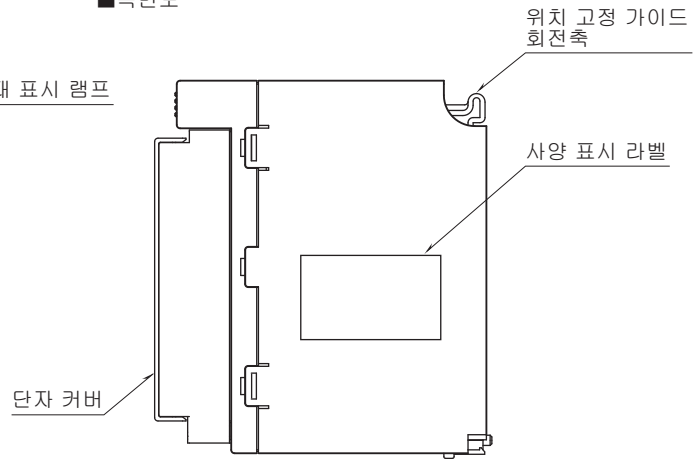
RoHS 지령

전면도 및 측면도

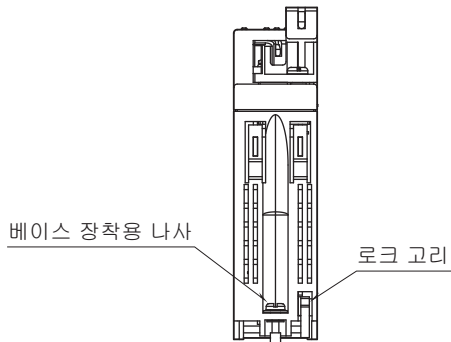
■전면도



■측면도



■밑면도

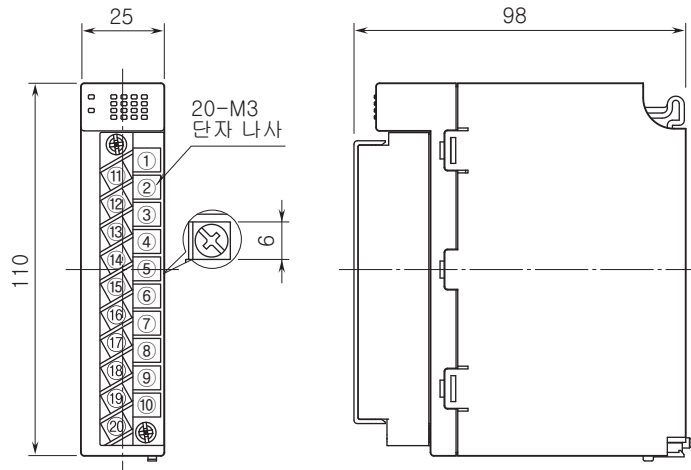


단자 배열

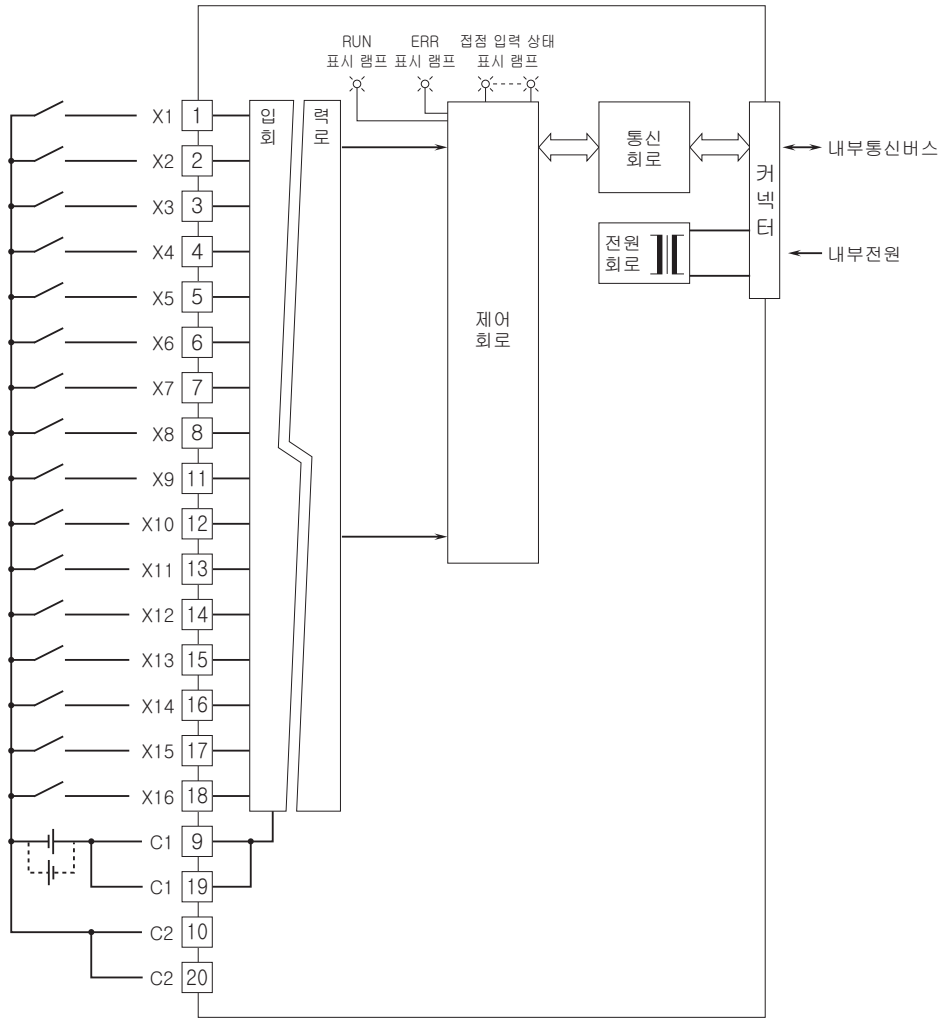
	1
11	X9
12	X10
13	X11
14	X12
15	X13
16	X14
17	X15
18	X16
19	C1
20	C2

단자 번호	신호 명칭	기능	단자 번호	신호 명칭	기능
1	X1	입력 1	11	X9	입력 9
2	X2	입력 2	12	X10	입력 10
3	X3	입력 3	13	X11	입력 11
4	X4	입력 4	14	X12	입력 12
5	X5	입력 5	15	X13	입력 13
6	X6	입력 6	16	X14	입력 14
7	X7	입력 7	17	X15	입력 15
8	X8	입력 8	18	X16	입력 16
9	C1	커먼 1	19	C1	커먼 1
10	C2	커먼 2	20	C2	커먼 2

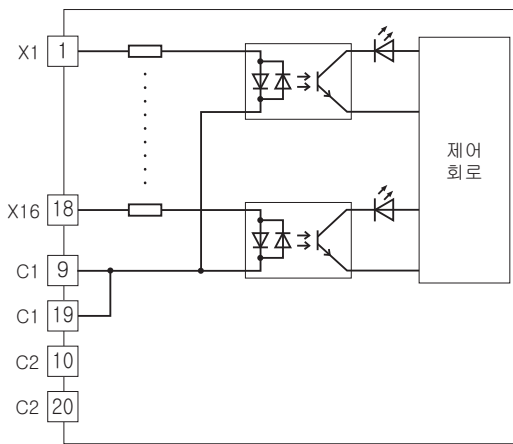
외형 치수도 (단위 : mm) & 단자 번호도



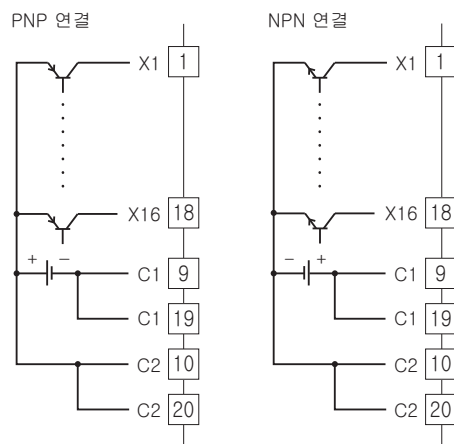
블록도 & 단자 접속도



■ 입력 회로



■ 입력 부분 연결 예



예고없이 사양 및 외관의 일부를 변경하는 경우가 있습니다.