

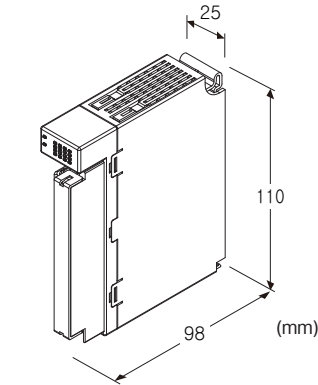
## 리모트 I/O R30 시리즈

### 접점 출력 모듈

(Do 16점 (NPN 트랜지스터))

주요 기능과 특징

●접점 16점 출력인 리모트 I/O 모듈



형식 : R30YV16AS①

### 주문 시의 지정 사항

- 주문 코드 : R30YN16AS①
  - ①은 아래에서 선택해 주십시오.
  - (예 : R30YN16AS/Q)
- 옵션 사양 (예 : /C01)

### 종류

16A : 16점 출력 (NPN 트랜지스터)

### 통신

S : 싱글 통신

### ①부가 코드

- ◆옵션
- 무기입 : 없음
- /Q : 있음 (옵션 사양에서 별도로 지정해 주십시오.)

### 옵션 사양

- ◆코팅 (상세한 내용은 당사 홈페이지를 참조해 주십시오)
- /C01 : 실리콘계 코팅 (Silicone coating)
- /C02 : 폴리우레탄계 코팅 (Polyurethane coating)
- /C03 : 고무계 코팅 (Rubber coating)

### 기기 사양

접속 방식

- 내부통신버스 : 베이스 (형식 : R30BS) 에 접속
- 출력 : M3나사 2블록 단자대 접속 (조임 토크 0.5N·m)
- 내부전원 : 베이스 (형식 : R30BS) 를 통해 공급
- 압착 단자 : 「적용 압착 단자」의 그림을 참조해 주십시오.
- 권장 메이커 : J.S.T.MFG.CO.,LTD., NICHIFU CO.,LTD.
- (슬리브 압착 단자는 사용 불가)
- 적용 전선 사이즈 : 0.25~0.75mm<sup>2</sup>

단자 나사 재질 : 철에 니켈도금

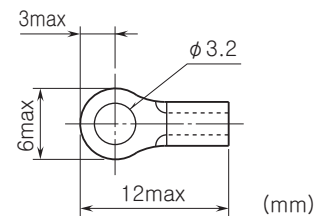
아이솔레이션 : 출력-내부통신버스 · 내부전원 간

상태 표시 램프 : RUN, ERR로 상태를 표시

접점 출력 상태 표시 램프 : ON 시 녹색불 점등

(상세한 내용은 취급설명서를 참조해 주십시오.)

■적용 압착 단자



### 출력 사양

- 모듈 타입 : 접점 출력 16점
- 절연 방식 : 포토 커플러 절연
- 코먼 : 마이너스 코먼 (NPN), 16점/코먼
- 정격 부하 전압 : 24V DC±10%, 리플 함유율 (ripple) 5%p-p 이하
- 정격 출력 전류 : 0.1A/점, 1.6A/코먼
- 잔류 전압 : 1.2V 이하
- 누설 전류 : 0.1mA 이하
- ON 지연 시간 : 0.5ms 이하
- OFF 지연 시간 : 1.0ms 이하
- 과전류 보호 기능 : 과전류를 검출하면 전류값을 제한
- 과열 보호 기능 : 과열을 검출하면 출력을 OFF합니다.
- (유도성 부하 (솔레노이드 등) 를 연결하는 경우에는 부하와 다이오드를 병렬로 연결해 주십시오.)

### 설치 사양

- 소비 전류 : 약 75mA
- 사용 온도 범위 : -10~+55℃
- 보존 온도 범위 : -20~+65℃
- 사용 습도 범위 : 10~90%RH (결로되지 않을 것)
- 사용 주위 환경 : 부식성 가스 및 대량의 먼지가 없어야 함
- 설치 : 베이스 (형식 : R30BS) 에 설치
- 질량 : 약 150g

**성능**

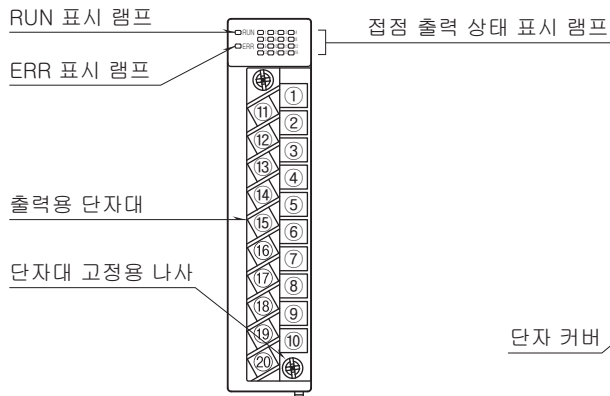
점유 영역 : 1  
 절연 저항 : 100M $\Omega$  이상/500V DC  
 내전압 :  
 출력-내부통신버스 · 내부전원 간 1500V AC 1분간  
 공급 전원-FE 간 (전원 모듈로 절연) 1500V AC 1분간

**규격 & 인증**

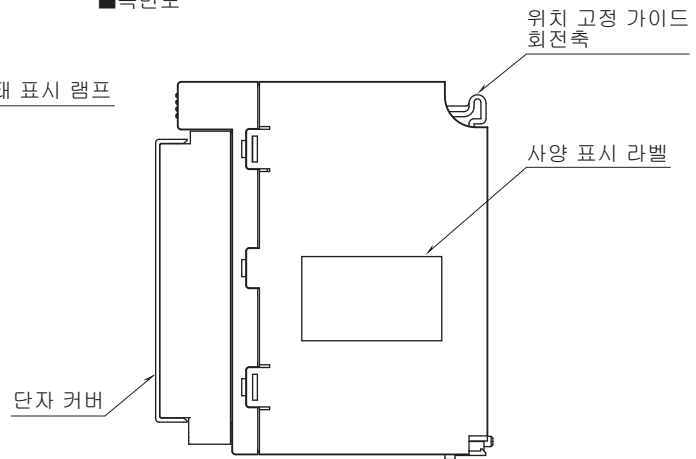
EU conformity :  
 전자 양립성 지령 (EMC지령)  
 EMI EN 61000-6-4  
 EMS EN 61000-6-2  
 RoHS 지령

**전면도 및 측면도**

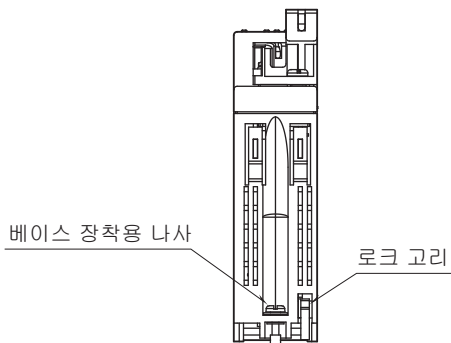
■전면도



■측면도



■밑면도

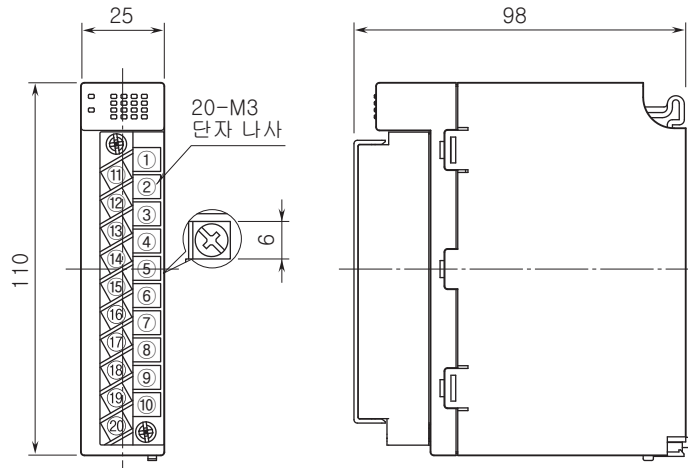


단자 배열

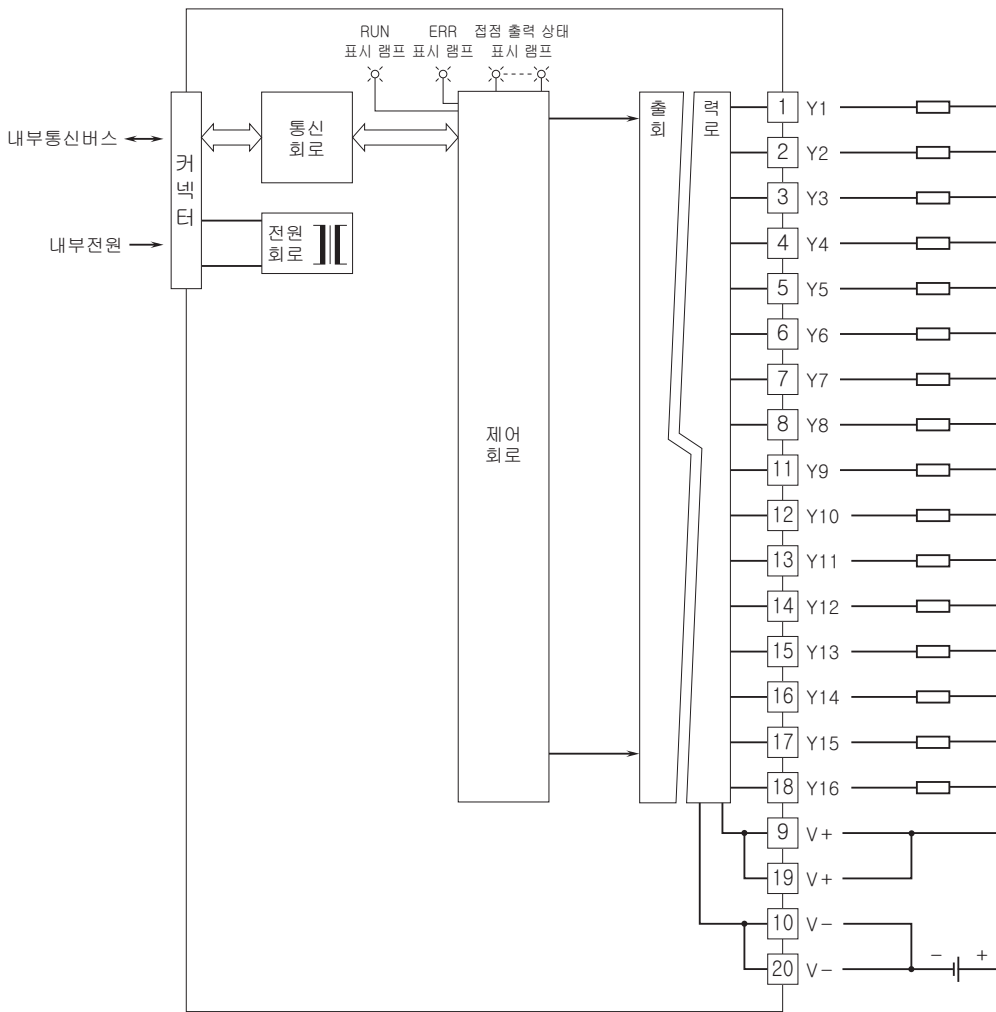
	1	Y1	
11	Y9	2	Y2
12	Y10	3	Y3
13	Y11	4	Y4
14	Y12	5	Y5
15	Y13	6	Y6
16	Y14	7	Y7
17	Y15	8	Y8
18	Y16	9	V+
19	V+	10	V-
20	V-		

단자 번호	신호 명칭	기능	단자 번호	신호 명칭	기능
1	Y1	출력 1	11	Y9	출력 9
2	Y2	출력 2	12	Y10	출력 10
3	Y3	출력 3	13	Y11	출력 11
4	Y4	출력 4	14	Y12	출력 12
5	Y5	출력 5	15	Y13	출력 13
6	Y6	출력 6	16	Y14	출력 14
7	Y7	출력 7	17	Y15	출력 15
8	Y8	출력 8	18	Y16	출력 16
9	V +	24V DC	19	V +	24V DC
10	V -	0V	20	V -	0V

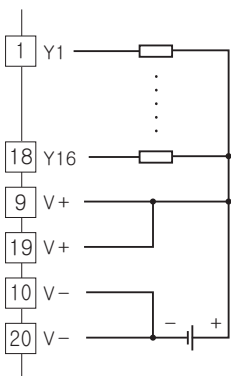
외형 치수도 (단위 : mm) & 단자 번호도



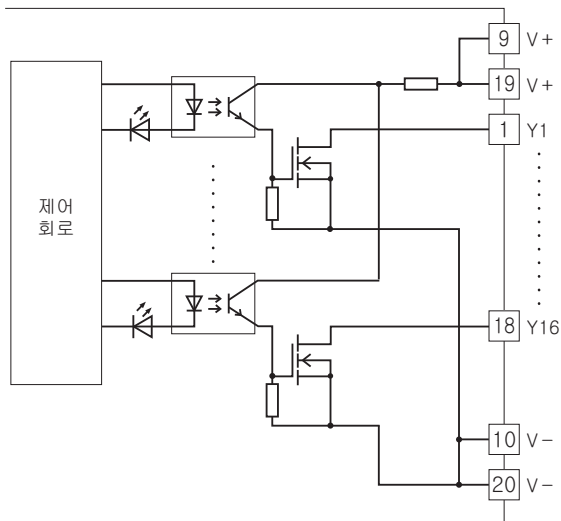
블록도 & 단자 접속도



■ 출력 부류 연결 예



■ 출력 회로





예고없이 사양 및 외관의 일부를 변경하는 경우가 있습니다.