

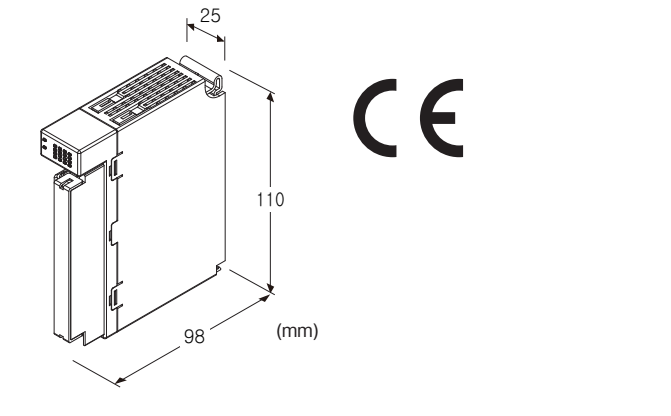
리모트 I/O R30 시리즈

직류 전압 출력 모듈

(절연 4점)

주요 기능과 특징

- 직류 전압 4점 출력인 리모트 I/O 모듈
- 출력 채널 간 절연
- 컨피그레이터 소프트웨어로 출력 레인지를 채널 별로 설정 가능



형식 : R30YV4S①

주문 시의 지정 사항

- 주문 코드 : R30YV4S①
- ①은 아래에서 선택해 주십시오.
(예 : R30YV4S/Q)
- 옵션 사양 (예 : /C01/SET)

출력 점수

4 : 4점 출력

통신

S : 싱글 통신

①부가 코드

- ◆ 옵션
- 무기입 : 없음
- /Q : 있음 (옵션 사양에서 별도로 지정해 주십시오.)

옵션 사양 (복수항 지정 가능)

- ◆ 코팅 (상세한 내용은 당사 홈페이지를 참조해 주십시오)
- /C01 : 실리콘계 코팅 (Silicone coating)
- /C02 : 폴리우레탄계 코팅 (Polyurethane coating)
- /C03 : 고무계 코팅 (Rubber coating)
- ◆ 출하시 설정
- /SET : 사양 주문서 (No. ESU-9005) 에 따라 설정

관련 기기

- 컨피그레이터 소프트웨어 (형식 : R30CFG)
- 컨피그레이터 소프트웨어는 당사의 홈페이지에서 다운로드 해 주십시오.
- 본 제품을 컴퓨터에 접속할 때 시판의 USB MINI B 규격의 케이블을 사용해 주십시오. (고객님께서 준비)

기기 사양

접속 방식

- 내부통신버스 : 베이스 (형식 : R30BS) 에 접속
- 출력 : M3나사 2블록 단자대 접속 (조임 토크 0.5N·m)
- 내부전원 : 베이스 (형식 : R30BS) 를 통해 공급
- 압착 단자 : 「적용 압착 단자」의 그림을 참조해 주십시오.
- 권장 메이커 : J.S.T.MFG.CO.,LTD., NICHIFU CO.,LTD.
(슬리브 압착 단자는 사용 불가)
- 적용 전선 사이즈 : 0.25~0.75mm²

단자 나사 재질 : 철에 니켈도금

아이솔레이션 : 출력1-출력2-출력3-출력4-내부통신버스 · 내부전원 간

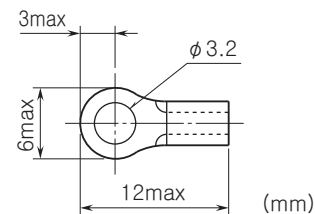
출력 레인지의 설정 : 컨피그레이터 소프트웨어 (형식 : R30CFG) 로 설정

통신 중단 시의 출력 설정 : 컨피그레이터 소프트웨어 (형식 : R30CFG) 로 설정 (공장 출하 시의 설정 : 출력값 유지)

상태 표시 램프 : RUN, ERR로 상태 표시

(상세한 내용은 취급설명서를 참조해 주십시오.)

■적용 압착 단자



출력 사양

- 모듈 타입 : 아날로그 출력 4점
- 출력 레인지 : -10~+10V DC, -5~+5V DC, 0~10V DC, 0~5V DC, 1~5V DC (출하 시의 설정 : -10~+10V DC)
- 허용부하저항 : 100kΩ 이상
- 출력 범위
- 10~+10V DC 이외 : 출력 레인지의 -15~+115%
- 10~+10V DC : 약 -11.5~+11.5V DC

설치 사양

- 소비 전류 : 60mA
- 사용 온도 범위 : -10~+55℃
- 보존 온도 범위 : -20~+65℃
- 사용 습도 범위 : 10~90%RH (결로되지 않을 것)
- 사용 주위 환경 : 부식성 가스 및 대량의 먼지가 없어야 함
- 설치 : 베이스 (형식 : R30BS) 에 설치
- 질량 : 약 160g

성능

변환 정밀도 : $\pm 0.1\%$
변환 속도 : 10ms
변환 데이터 : 출력 레인지에 대하여 0~10000
점유 영역 : 4
온도 계수 : $\pm 0.015\%/^{\circ}\text{C}$
출력 회로의 지연 시간 : 250ms 이하 (0~90%)
절연 저항 : 100M Ω 이상/500V DC
내전압 :
출력1-출력2-출력3-출력4-내부통신버스 · 내부전원 간
1500V AC 1분간
공급 전원-FE 간 (전원 모듈로 절연)
1500V AC 1분간

규격 & 인증

EU conformity :
전자 양립성 지령 (EMC지령)
EMI EN 61000-6-4
EMS EN 61000-6-2
RoHS 지령

용어 해설

■통신 중단 시의 출력 설정

• 출력값 유지

통신 모듈이 이상으로 된 경우 출력은 정상 데이터를 수신할 때까지 이상으로 된 시점의 출력값을 유지합니다.

• 설정값 출력

통신 모듈이 이상으로 된 경우 출력은 정상 데이터를 수신할 때까지 통신 중단 시 또는 기동 시의 출력값을 출력합니다. 통신 중단 시 또는 기동 시의 출력값은 컨피그레이터 소프트웨어 (형식 : R30CFG) 로 변경 가능합니다.

전원 투입 시에 정상 데이터를 수신할 때까지는 통신 중단 시의 출력 설정에 관계없이 통신 중단 시 또는 기동 시의 출력값을 출력합니다.

컨피그레이터 소프트웨어의 설정

컨피그레이터 소프트웨어 (형식 : R30CFG) 를 사용하여 이하의 내용을 설정할 수 있습니다.
 컨피그레이터 소프트웨어의 사용방법에 대해서는 R30CFG의 취급설명서를 참조해 주십시오.

■채널 별로 설정

항목	설정 범위	초기값
채널의 유효 / 무효 설정	CH 유효 CH 무효	CH 유효
출력 레인지	-10~+10 V DC -5~+5 V DC 0~10 V DC 0~5 V DC 1~5 V DC	-10~+10 V DC
제로 미세 조정	-320.00~+320.00(%)	0.00(%)
게인 미세 조정	-3.2000~+3.2000	1.0000
제로 스케일링 값	-32,000~+32,000	0
풀 스케일링 값	-32,000~+32,000	10,000
통신 중단 시 / 기동 시의 출력값 설정	-15.00~+115.00(%)	-15.00(%)

■채널 일괄 설정

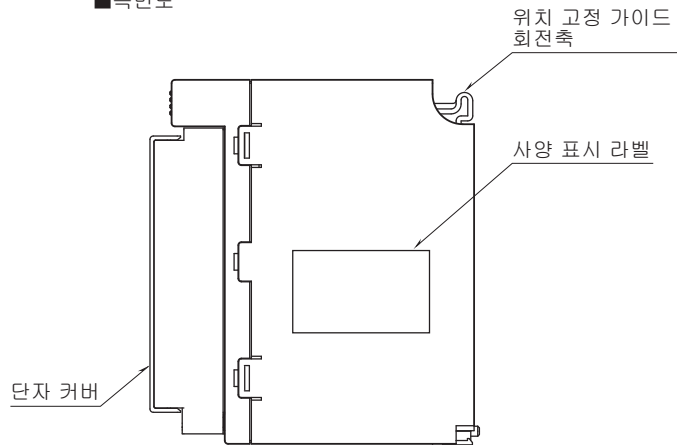
항목	설정 범위	초기값
모의 출력 설정	정상 출력 모의 데이터	정상 출력
통신 중단 시의 출력	출력값 유지 설정값 출력	출력값 유지

전면도 및 측면도

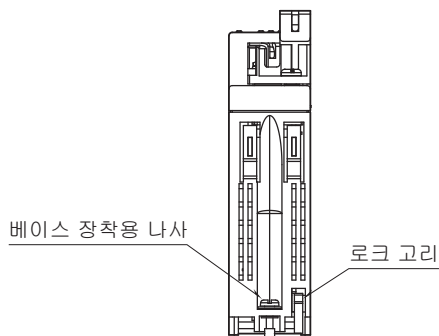
■전면도



■측면도



■밑면도

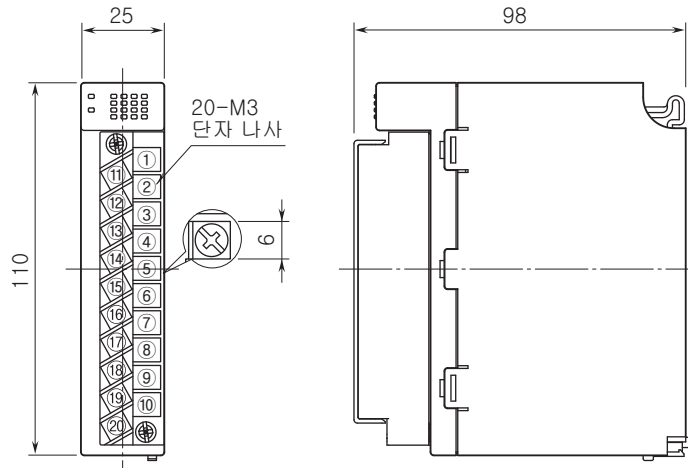


단자 배열

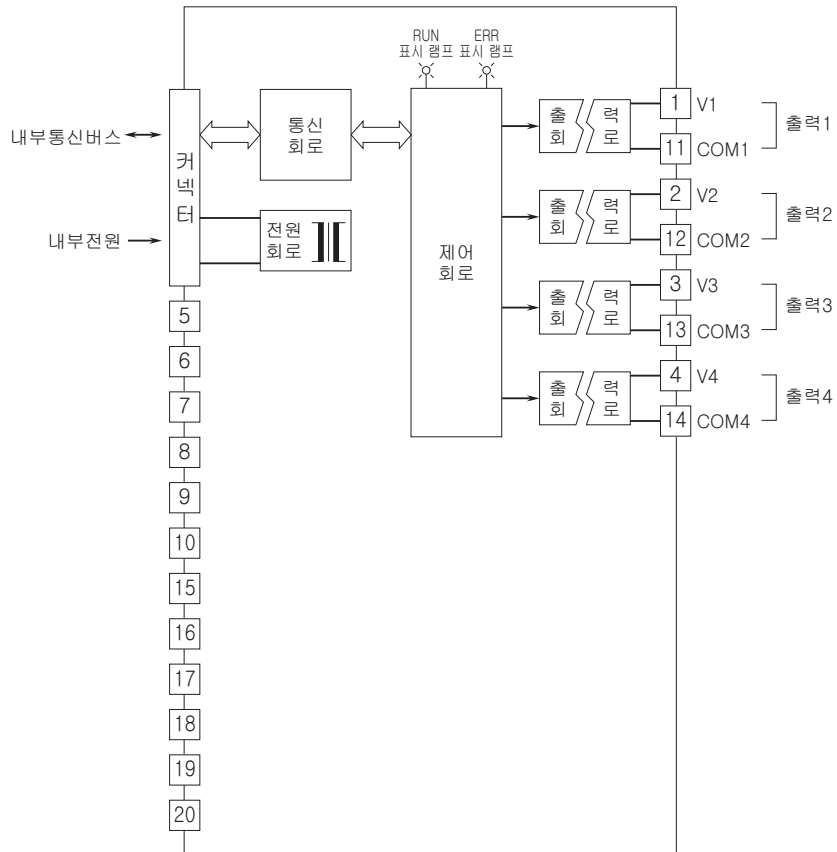
1	V1	
11 COM1	2	V2
12 COM2	3	V3
13 COM3	4	V4
14 COM4	5	NC
15 NC	6	NC
16 NC	7	NC
17 NC	8	NC
18 NC	9	NC
19 NC	10	NC
20 NC		

단자 번호	신호 명칭	기능	단자 번호	신호 명칭	기능
1	V1	전압 출력 1	11	COM1	커몬 1
2	V2	전압 출력 2	12	COM2	커몬 2
3	V3	전압 출력 3	13	COM3	커몬 3
4	V4	전압 출력 4	14	COM4	커몬 4
5	NC	미사용	15	NC	미사용
6	NC	미사용	16	NC	미사용
7	NC	미사용	17	NC	미사용
8	NC	미사용	18	NC	미사용
9	NC	미사용	19	NC	미사용
10	NC	미사용	20	NC	미사용

외형 치수도 (단위 : mm) & 단자 번호도



블록도 & 단자 접속도



예고없이 사양 및 외관의 일부를 변경하는 경우가 있습니다.