

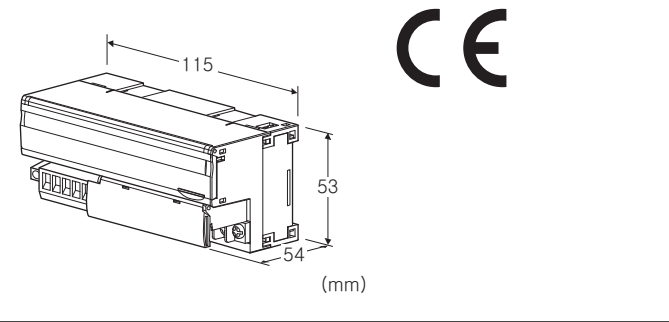
리모트 I/O R7 시리즈

DeviceNet 입출력 모듈

(PNP 트랜지스터 출력 16점)

주요 기능과 특징

- DeviceNet용 PNP 트랜지스터 16점 출력인 소채널 입출력 모듈
- 확장 모듈 연결 가능



형식 : R7D-DC16B①

주문 시의 지정 사항

- 주문 코드 : R7D-DC16B①
 - ①은 아래에서 선택해 주십시오.
 - (예 : R7D-DC16B/Q)
- 옵션 사양 (예 : /C01/SET)

종류

DC16B : PNP 트랜지스터 출력 16점

①부가 코드

- ◆ 옵션
- 무기입 : 없음
- /Q : 있음 (옵션 사양에서 별도로 지정해 주십시오.)

옵션 사양 (복수항 지정 가능)

- ◆ 코팅 (상세한 내용은 당사 홈페이지를 참조해 주십시오)
 - /C01 : 실리콘계 코팅 (Silicone coating)
 - /C02 : 폴리우레탄계 코팅 (Polyurethane coating)
 - /C03 : 고무계 코팅 (Rubber coating)
- ◆ 출하시 설정
 - /SET : 사양 주문서 (No. ESU-7802-G) 대로 설정

관련 기기

- 컨피그레이터 접속 케이블 (형식 : MCN-CON 또는 COP-US)
- 컨피그레이터 소프트웨어 (형식 : R7CON)
- EDS 파일
- 컨피그레이터 소프트웨어 및 EDS 파일은 당사의 홈페이지

지에서 다운로드 할 수 있습니다.

(확장모듈은 기본모듈과의 조합 형태로 EDS 파일에 등록되어 있습니다.)

- 확장용 접점 입력 모듈 (형식 : R7D-EA□)
- 확장용 접점 출력 모듈 (형식 : R7D-EC□)

기기 사양

접속 방식

- DeviceNet : 커넥터형 유로 단자대
(적용 전선 사이즈 : 0.2~2.5mm², 박리 길이 7mm)
- 출력 신호 : M3나사 2블록 단자대 접속 (조임 토크 0.5N·m)

압착 단자 : 「권장 압착 단자」의 그림을 참조해 주십시오.

- 권장 메이커 : J.S.T.MFG. Co., Ltd., NICHIFU Co., Ltd.
- 적용 전선 사이즈 : 0.25~1.65mm² (AWG22~16)

단자 나사 재질 : 철에 니켈도금

하우징 재질 : 난연성 회색 수지

아이솔레이션 : 출력-DeviceNet 간

확장 설정 : 확장 없음, 접점 입력 8점/16점,

접점 출력 8점/16점

(전면의 DIP 스위치로 설정, 출하시의 설정 : 확장 없음)

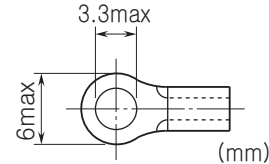
통신 중단 시의 출력 설정 : 출력 유지, 출력 클리어

(전면의 DIP 스위치로 설정, 출하시의 설정 : 출력 유지)

접점 출력 상태 표시 램프 : ON 시 점등

컨피그레이터 접속용 잭 : ø 2.5 미니 스테레오 잭

■ 권장 압착 단자



DeviceNet 사양

통신 케이블 : DeviceNet 준거 케이블

전송 속도 : 125kbps, 250kbps, 500kbps, 자동 추종

(로터리 스위치로 설정, 공장 출하시의 설정 : 125kbps)

(상세한 내용은 취급설명서를 참조해 주십시오.)

상태 표시 램프 : MS, NS로 상태 표시

(상세한 내용은 취급설명서를 참조해 주십시오.)

노드 어스레스 설정 : 1~63

(로터리 스위치로 설정, 공장 출하시의 설정 : 00)

(상세한 내용은 취급설명서를 참조해 주십시오.)

통신 기능 : 폴링, 사이클릭 지원

(비트 스트로브, 체인지 오브 스테이트는 지원하지 않음)

출력 사양

코먼 : 플러스 코먼 (PNP), 16점/코먼

동시에 출력 가능한 최대 점수 : 무제한 (24V DC 일 때)

정격 부하 전압 : 24V DC±10%

정격 출력 전류 : 0.25A/점, 2.0A/코먼

잔류 전압 : 1.2V 이하
 누설 전류 : 0.1mA 이하
 ON 지연 시간 : 0.5ms 이하
 OFF 지연 시간 : 1.5ms 이하
 (유도성 부하 (솔레노이드 등) 를 연결하는 경우에는 부하와 다이오드를 병렬로 연결해 주십시오.)

설치 사양

통신 전원 전압 : 11 ~ 25V DC (통신 커넥터로 공급)
 전원 소비전류 :
 24V DC 시 약 50mA
 11V DC 시 약 90mA
 사용 온도 범위 : -10 ~ +55℃
 보존 온도 범위 : -20 ~ +65℃
 사용 습도 범위 : 30 ~ 90%RH (결로되지 않을 것)
 사용 주위 환경 : 부식성 가스 및 대량의 먼지가 없어야 함
 설치 : DIN 레일 설치 (35mm 레일)
 질량 : 약 200g

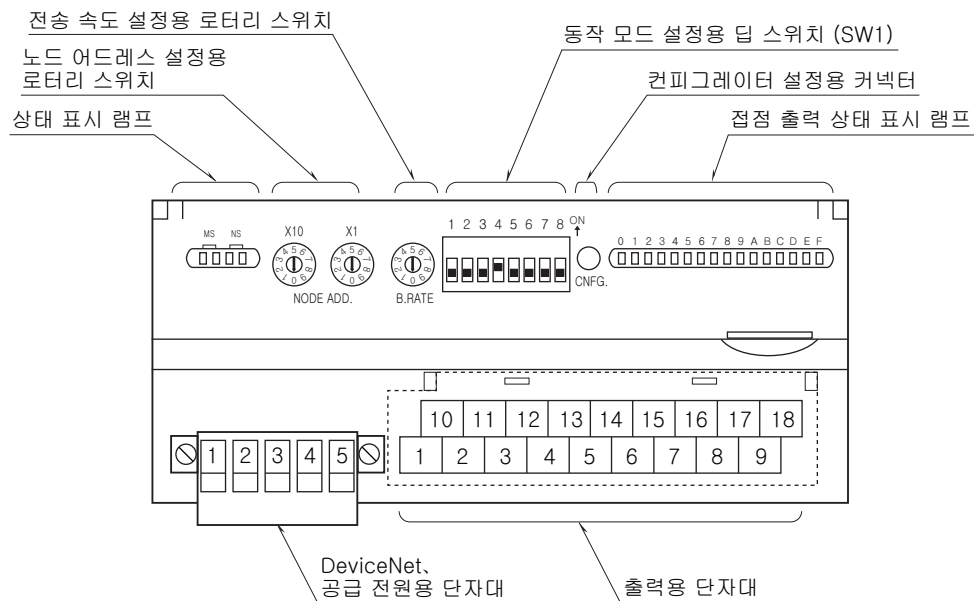
성능

절연 저항 : 100MΩ 이상/500V DC
 내전압 : 출력 - DeviceNet 간 1500V AC 1분간

규격 & 인증

EU conformity :
 전자 양립성 지령 (EMC지령)
 EMI EN 61000-6-4
 EMS EN 61000-6-2
 RoHS 지령

전면도 및 측면도



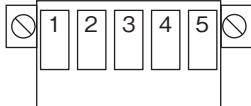
단자 배열

■ 출력 단자 배열

10 +24V	11 Y1	12 Y3	13 Y5	14 Y7	15 Y9	16 YB	17 YD	18 YF
1 0V	2 Y0	3 Y2	4 Y4	5 Y6	6 Y8	7 YA	8 YC	9 YE

단자 번호	신호 명칭	기능	단자 번호	신호 명칭	기능
1	0V	0V	10	+24V	24V DC(출력 코먼)
2	Y0	출력0	11	Y1	출력1
3	Y2	출력2	12	Y3	출력3
4	Y4	출력4	13	Y5	출력5
5	Y6	출력6	14	Y7	출력7
6	Y8	출력8	15	Y9	출력9
7	YA	출력10	16	YB	출력11
8	YC	출력12	17	YD	출력13
9	YE	출력14	18	YF	출력15

■ DeviceNet 의 배선



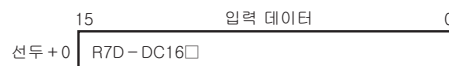
단자 번호	색상	신호 명칭	신호 종류
1	적색	V +	통신 전원 케이블 + 측
2	백색	CAN_H	통신 데이터 High 측
3	-	Drain	실드
4	청색	CAN_L	통신 데이터 Low 측
5	흑색	V -	통신 전원 케이블 - 측

데이터 할당

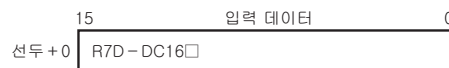
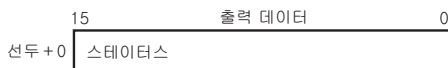
아래 그림의 선두 어드레스는 「R7D의 노트 어드레스」 및 마스터 기기의 설정에 의해 결정됩니다.

■ R7D-DC16□ + 스테이터스 없음

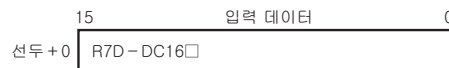
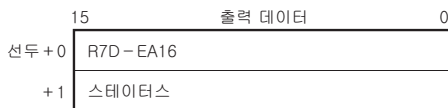
출력 데이터
없음



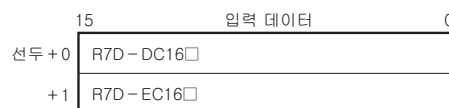
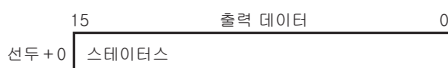
■ R7D-DC16□ + 스테이터스 있음



■ R7D-DC16□ + R7D-EA16 + 스테이터스 있음

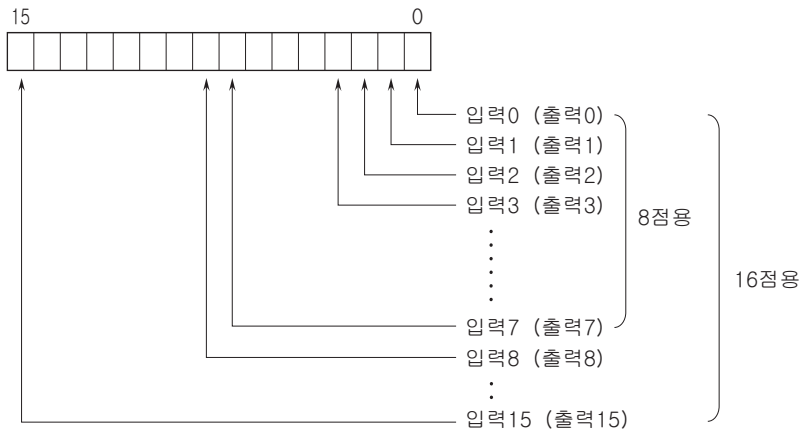


■ R7D-DC16□ + R7D-EC16□ + 스테이터스 있음



비트 배치

■점점 입출력

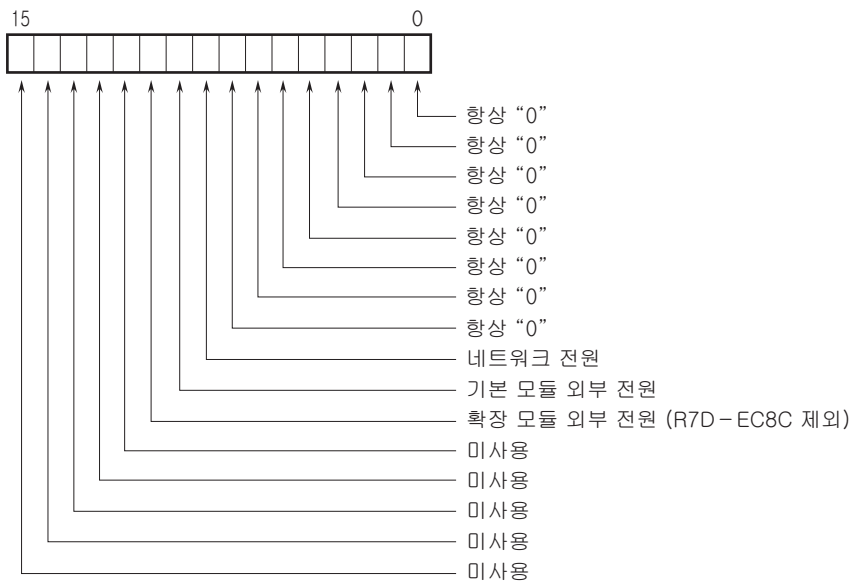


0 : OFF 1 : ON

■스태터스

0~7 비트 : 점점 출력 모듈의 경우에는 0입니다.

8~10 비트 : 공급전원의 상태를 표시합니다.



공급 전원

0 : 정상, 1 : 이상

전송 데이터

■기본 모듈

전송 데이터 수 (워드 수) 는 기본 모듈에 따라 다릅니다 .

형식	출력 데이터 *1 (R7D →마스터)	입력 데이터 *2 (마스터 → R7D)
R7D - DC16□	0	1

■확장 모듈

기본 모듈에 확장 모듈을 연결하는 경우 전송 데이터 수 (워드 수) 가 가산됩니다 .

형식	출력 데이터 *1 (R7D →마스터)	입력 데이터 *2 (마스터 → R7D)
R7D - EA□	1	0
R7D - EC□	0	1

■스테이터스

컴퓨터 소프트웨어 (형식 : R7CON) 로 스테이터스를 송신할 수 있습니다 . 송신하는 경우에는 전송 데이터 수 (워드 수) 가 가산됩니다 .

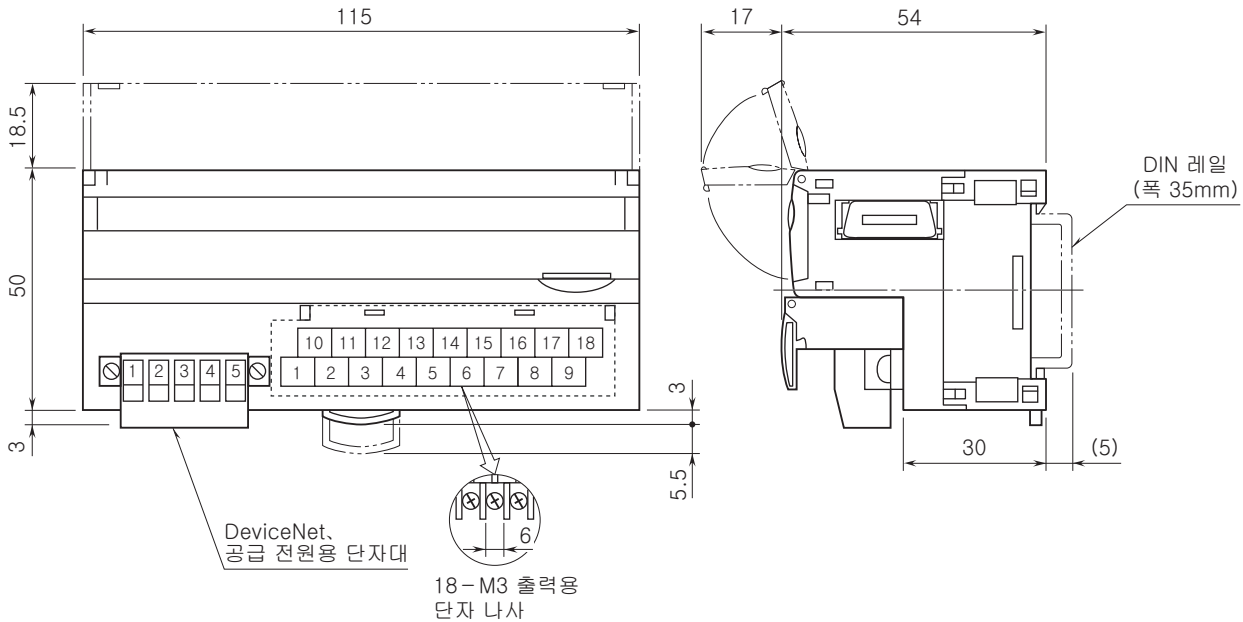
스테이터스에 관한 내용은 비트 위치의 스테이터스를 참조해 주십시오 .

스테이터스	출력 데이터 *1 (R7D →마스터)	입력 데이터 *2 (마스터 → R7D)
있음	1	0
없음	0	0

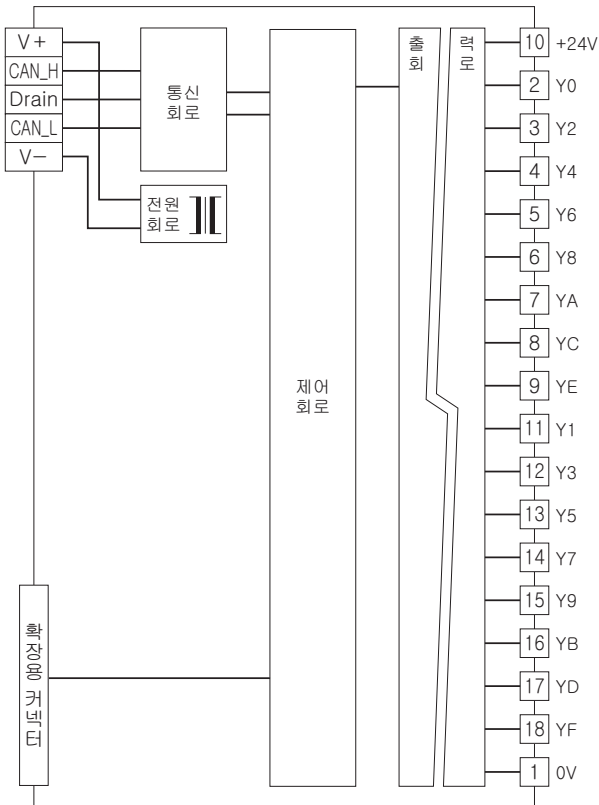
*1. 출력 데이터는 R7D로부터 마스터 기기에 송신하는 데이터를 표시합니다 .

*2. 입력 데이터는 마스터 기기로부터 R7D가 수신하는 데이터를 표시합니다 .

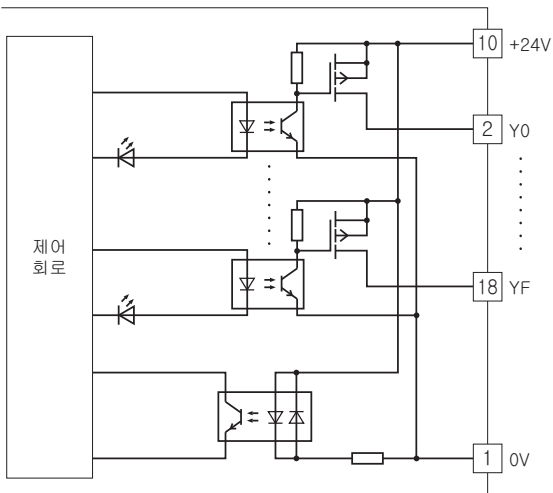
외형 치수도 (단위 : mm) & 단자 번호도



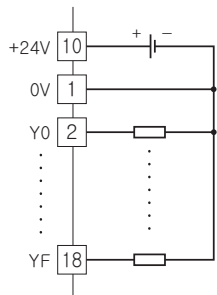
블록도 & 단자 접속도



■ 출력 회로



■ 출력 부류 연결 예





예고없이 사양 및 외관의 일부를 변경하는 경우가 있습니다.