

## 리모트 I/O R7 시리즈

접점 입력 상태 표시 램프: ON 시 점등

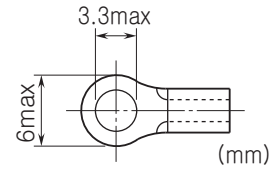
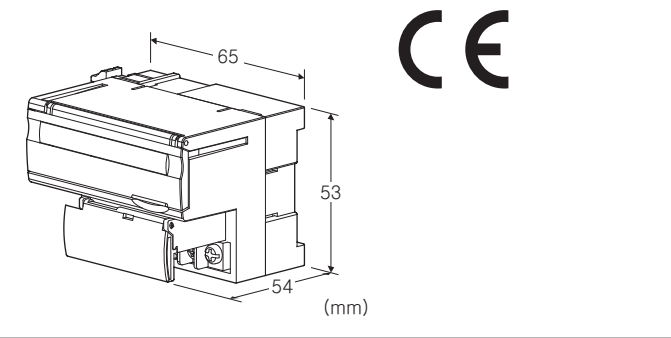
■권장 압착 단자

### DeviceNet 입출력 모듈

(확장용 접점 입력 8점)

주요 기능과 특징

●DeviceNet용 소점수 입출력 모듈 (형식 : R7D) 에 증설하는 접점 8점 입력 모듈



### 입력 사양

코먼 : 플러스/마이너스 코먼 (NPN/PNP), 8점/코먼  
 동시에 입력 가능한 최대 점수 : 무제한 (24V DC 일 때)  
 정격 입력 전압 : 24V DC±10%, 리플 (ripple) 함유율 5%p-p 이하  
 ON 전압/ON 전류 : 15V DC 이상 (입력 단자와 COM1 간) / 3.5mA 이상  
 OFF 전압/OFF 전류 : 5V DC 이하 (입력 단자와 COM1 간) / 1mA 이하  
 입력 전류 : 5.5mA 이하/점 (24V DC 일 때)  
 입력 저항 : 약 4.4kΩ  
 ON 지연 시간 : 2.0ms 이하  
 OFF 지연 시간 : 2.0ms 이하

### 형식 : R7D-EA8①

### 주문 시의 지정 사항

- 주문 코드 : R7D-EA8①  
 ①은 아래에서 선택해 주십시오.  
 (예 : R7D-EA8/Q)  
 • 옵션 사양 (예 : /C01)

### 종류

EA8 : 확장용 접점 입력 8점

### ①부가 코드

- ◆옵션  
 무기입 : 없음  
 /Q : 있음 (옵션 사양에서 별도로 지정해 주십시오.)

### 옵션 사양

- ◆코팅 (상세한 내용은 당사 홈페이지를 참조해 주십시오)  
 /C01 : 실리콘계 코팅 (Silicone coating)  
 /C02 : 폴리우레탄계 코팅 (Polyurethane coating)  
 /C03 : 고무계 코팅 (Rubber coating)

### 기기 사양

접속 방식 : M3나사 2블록 단자대 접속 (조임 토크 0.5N·m)  
 압착 단자 : 「권장 압착 단자」의 그림을 참조해 주십시오.  
 · 권장 메이커 : J.S.T.MFG. Co., Ltd., NICHIFU Co., Ltd.  
 · 적용 전선 사이즈 : 0.25~1.65mm<sup>2</sup> (AWG22~16)  
 단자 나사 재질 : 철에 니켈도금  
 하우징 재질 : 난연성 회색 수지  
 아이솔레이션 : 입력-내부회로 간

### 설치 사양

전원 소비 전류 :  
 24V DC 시 약 10mA  
 11V DC 시 약 10mA  
 사용 온도 범위 : -10~+55℃  
 보존 온도 범위 : -20~+65℃  
 사용 습도 범위 : 30~90%RH (결로되지 않을 것)  
 사용 주위 환경 : 부식성 가스 및 대량의 먼지가 없어야 함  
 설치 : DIN 레일 설치 (35mm 레일)  
 질량 : 약 90g

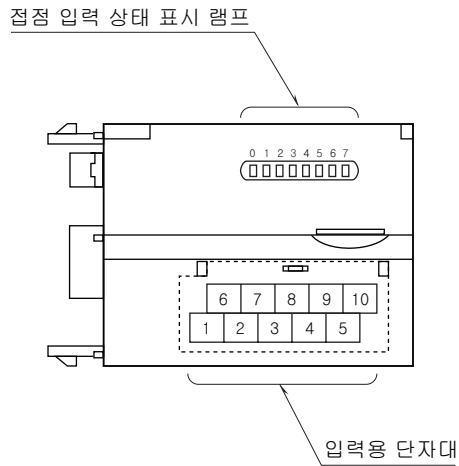
### 성능

절연 저항 : 100MΩ 이상/500V DC  
 내전압 : 입력-내부회로 간 1500V AC 1분간

### 규격 & 인증

EU conformity :  
 전자 양립성 지령 (EMC지령)  
 EMI EN 61000-6-4  
 EMS EN 61000-6-2  
 RoHS 지령

전면도 및 측면도



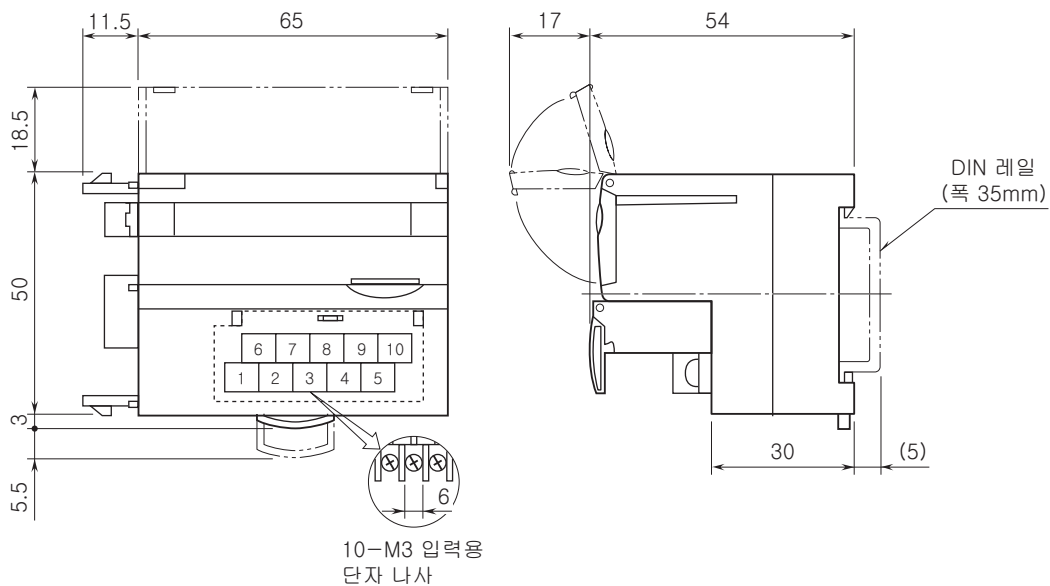
단자 배열

■ 입력 단자 배열

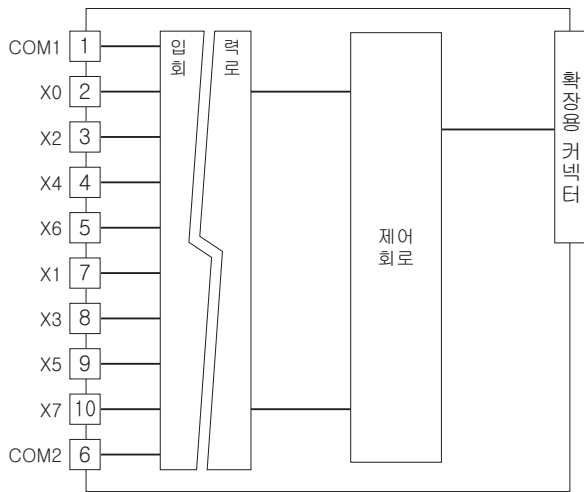
6	7	8	9	10
COM2	X1	X3	X5	X7
1	2	3	4	5
COM1	X0	X2	X4	X6

단자 번호	신호 명칭	기능	단자 번호	신호 명칭	기능
1	COM1	코먼 1	6	COM2	코먼 2
2	X0	입력 0	7	X1	입력 1
3	X2	입력 2	8	X3	입력 3
4	X4	입력 4	9	X5	입력 5
5	X6	입력 6	10	X7	입력 7

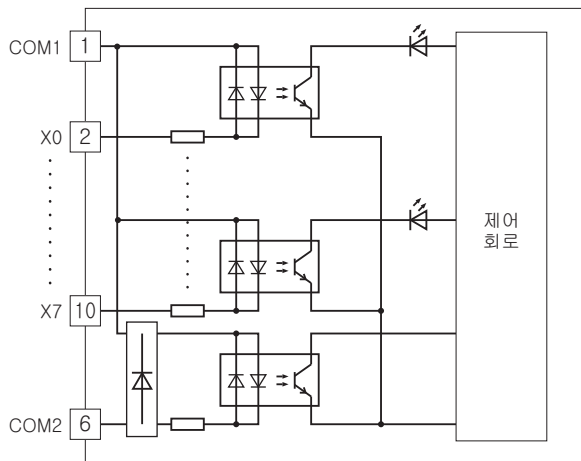
외형 치수도 (단위 : mm) & 단자 번호도



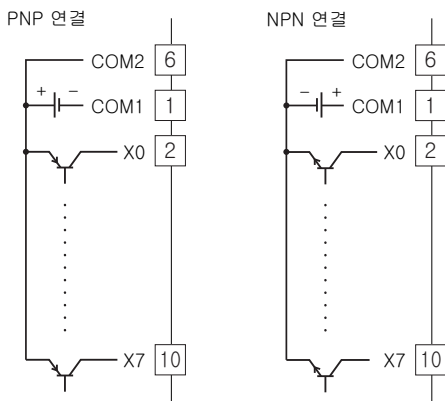
**블록도 & 단자 접속도**



■ 입력 회로



■ 입력 부분 연결 예



예고없이 사양 및 외관의 일부를 변경하는 경우가 있습니다.