

리모트 I/O R7 시리즈

접점 출력 상태 표시 램프 : ON 시 점등

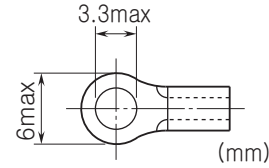
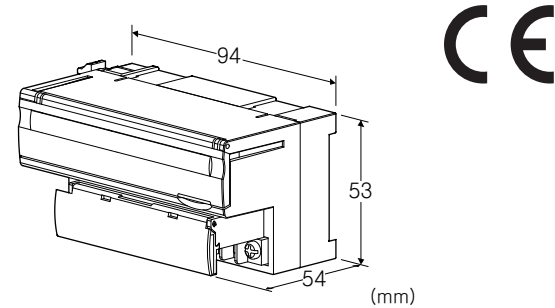
■권장 압착 단자

DeviceNet 입출력 모듈

(확장용 PNP 트랜지스터 출력 16점)

주요 기능과 특징

●DeviceNet용 소점수 입출력 모듈 (형식 : R7D) 에 증설하는 확장용 PNP 트랜지스터 16점 출력 모듈



출력 사양

코먼 : 플러스 코먼 (PNP), 16점/코먼

동시에 출력 가능한 최대 점수 : 무제한 (24V DC 일 때)

정격 부하 전압 : 24V DC±10%

정격 출력 전류 : 0.25A/점, 2.0A/코먼

잔류 전압 : 1.2V 이하

누설 전류 : 0.1mA 이하

ON 지연 시간 : 0.5ms 이하

OFF 지연 시간 : 1.5ms 이하

(유도성 부하 (솔레노이드 등) 를 연결하는 경우에는 부하와 다이오드를 병렬로 연결해 주십시오.)

형식 : R7D-EC16B①

주문 시의 지정 사항

- 주문 코드 : R7D-EC16B①
 - ①은 아래에서 선택해 주십시오.
 - (예 : R7D-EC16B/Q)
- 옵션 사양 (예 : /C01)

종류

EC16B : 확장용 PNP 트랜지스터 출력 16점

①부가 코드

- ◆옵션
- 무기입 : 없음
- /Q : 있음 (옵션 사양에서 별도로 지정해 주십시오.)

옵션 사양

- ◆코팅 (상세한 내용은 당사 홈페이지를 참조해 주십시오)
- /C01 : 실리콘계 코팅 (Silicone coating)
- /C02 : 폴리우레탄계 코팅 (Polyurethane coating)
- /C03 : 고무계 코팅 (Rubber coating)

기기 사양

접속 방식 : M3나사 2블록 단자대 접속 (조임 토크 0.5N·m)
 압착 단자 : 「권장 압착 단자」 의 그림을 참조해 주십시오.
 · 권장 메이커 : J.S.T.MFG. Co., Ltd., NICHIFU Co., Ltd.
 · 적용 전선 사이즈 : 0.25~1.65mm² (AWG22~16)
 단자 나사 재질 : 철에 니켈도금
 하우징 재질 : 난연성 회색 수지
 아이솔레이션 : 출력-내부회로 간

설치 사양

전원 소비 전류 :

24V DC 시 약 30mA

11V DC 시 약 60mA

사용 온도 범위 : -10~+55℃

보존 온도 범위 : -20~+65℃

사용 습도 범위 : 30~90%RH (결로되지 않을 것)

사용 주위 환경 : 부식성 가스 및 대량의 먼지가 없어야 함

설치 : DIN 레일 설치 (35mm 레일)

질량 : 약 150g

성능

절연 저항 : 100MΩ 이상/500V DC

내전압 : 출력-내부회로 간 1500V AC 1분간

규격 & 인증

EU conformity :

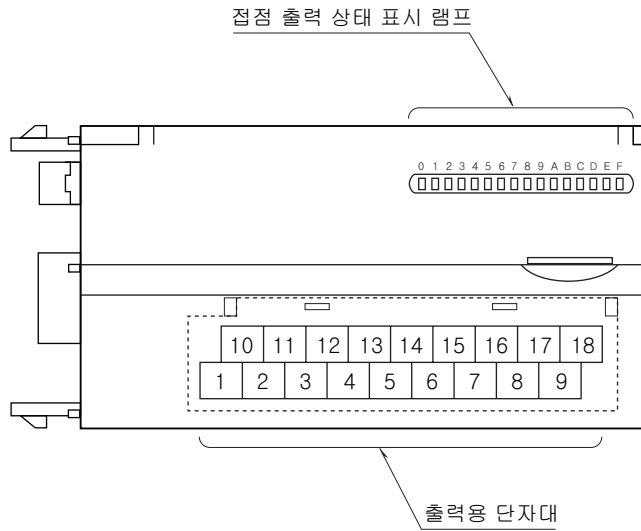
전자 양립성 지령 (EMC지령)

EMI EN 61000-6-4

EMS EN 61000-6-2

RoHS 지령

전면도 및 측면도



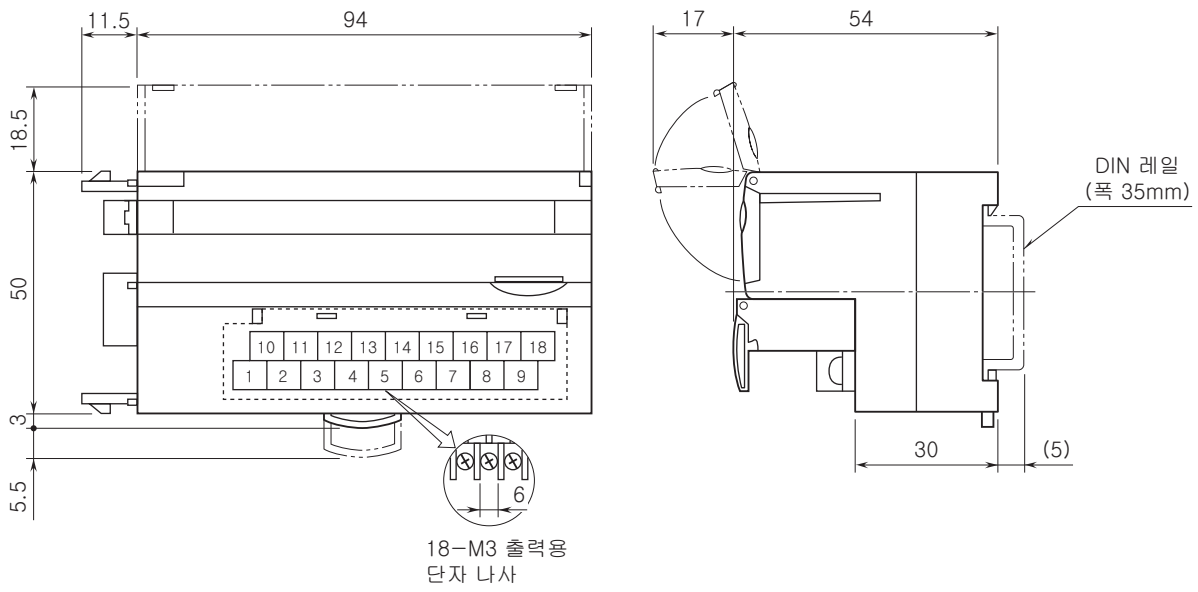
단자 배열

■ 출력 단자 배열

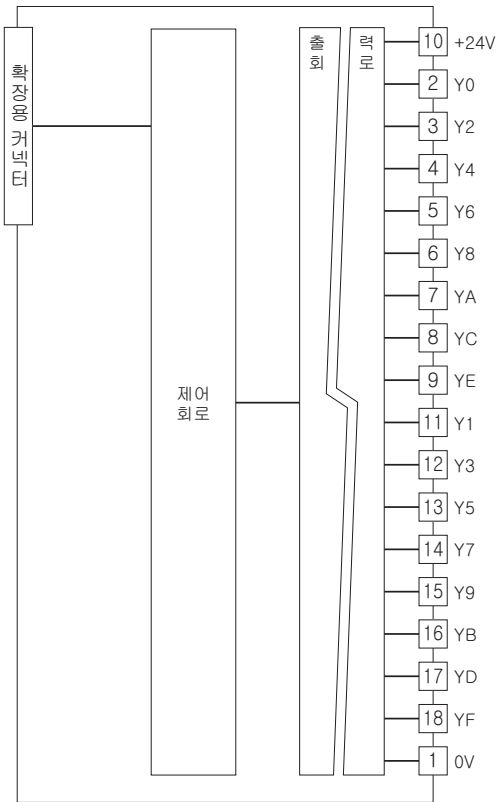
10	11	12	13	14	15	16	17	18
+24V	Y1	Y3	Y5	Y7	Y9	YB	YD	YF
1	2	3	4	5	6	7	8	9
0V	Y0	Y2	Y4	Y6	Y8	YA	YC	YE

단자 번호	신호 명칭	기능	단자 번호	신호 명칭	기능
1	0V	0V	10	+24V	24V DC(출력 코먼)
2	Y0	출력0	11	Y1	출력1
3	Y2	출력2	12	Y3	출력3
4	Y4	출력4	13	Y5	출력5
5	Y6	출력6	14	Y7	출력7
6	Y8	출력8	15	Y9	출력9
7	YA	출력10	16	YB	출력11
8	YC	출력12	17	YD	출력13
9	YE	출력14	18	YF	출력15

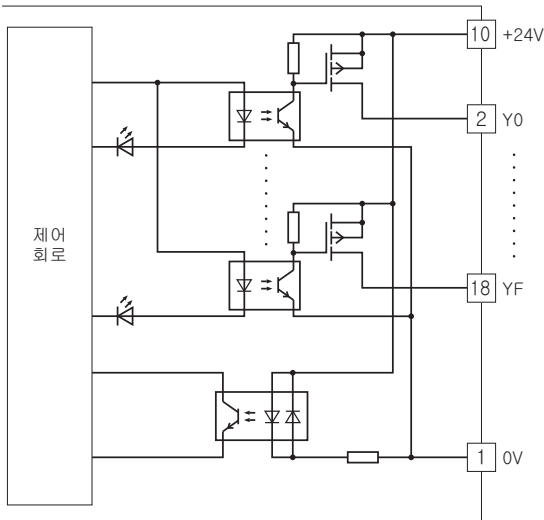
외형 치수도 (단위 : mm) & 단자 번호도



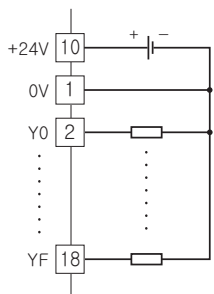
블록도 & 단자 접속도



■ 출력 회로



■ 출력 부분 연결 예





예고없이 사양 및 외관의 일부를 변경하는 경우가 있습니다.