

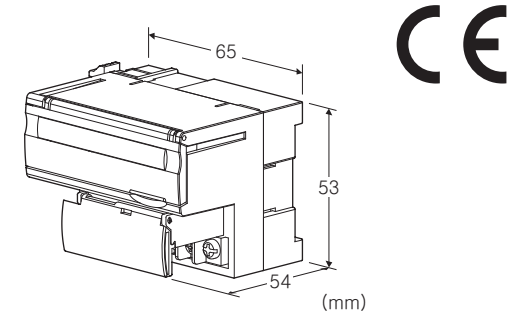
리모트 I/O R7 시리즈

DeviceNet 입출력 모듈

(확장용 PNP 트랜지스터 출력 8점)

주요 기능과 특징

● DeviceNet용 소점수 입출력 모듈 (형식: R7D) 에 증설하는 확장용 PNP 트랜지스터 8점 출력 모듈



형식: R7D-EC8B①

주문 시의 지정 사항

- 주문 코드: R7D-EC8B①
 - ①은 아래에서 선택해 주십시오.
 - (예: R7D-EC8B/Q)
- 옵션 사양 (예: /C01)

종류

EC8B: 확장용 PNP 트랜지스터 출력 8점

①부가 코드

- ◆ 옵션
- 무기입: 없음
- /Q: 있음 (옵션 사양에서 별도로 지정해 주십시오.)

옵션 사양

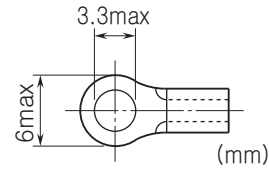
- ◆ 코팅 (상세한 내용은 당사 홈페이지를 참조해 주십시오)
- /C01: 실리콘계 코팅 (Silicone coating)
- /C02: 폴리우레탄계 코팅 (Polyurethane coating)
- /C03: 고무계 코팅 (Rubber coating)

기기 사양

접속 방식: M3나사 2블록 단자대 접속 (조임 토크 0.5N·m)
 압착 단자: 「권장 압착 단자」의 그림을 참조해 주십시오.
 · 권장 메이커: J.S.T.MFG. Co., Ltd., NICHIFU Co., Ltd.
 · 적용 전선 사이즈: 0.25~1.65mm² (AWG22~16)
 단자 나사 재질: 철에 니켈도금
 하우징 재질: 난연성 회색 수지
 아이솔레이션: 출력-내부회로 간

접점 출력 상태 표시 램프: ON 시 점등

■ 권장 압착 단자



출력 사양

코먼: 플러스 코먼 (PNP), 8점/코먼
 동시에 출력 가능한 최대 점수: 무제한 (24V DC 일 때)
 정격 부하 전압: 24V DC±10%
 정격 출력 전류: 0.25A/점, 2.0A/코먼
 잔류 전압: 1.2V 이하
 누설 전류: 0.1mA 이하
 ON 지연 시간: 0.5ms 이하
 OFF 지연 시간: 1.5ms 이하
 (유도성 부하 (솔레노이드 등) 를 연결하는 경우에는 부하와 다이오드를 병렬로 연결해 주십시오.)

설치 사양

전원 소비 전류:
 24V DC 시 약 10mA
 11V DC 시 약 20mA
 사용 온도 범위: -10~+55℃
 보존 온도 범위: -20~+65℃
 사용 습도 범위: 30~90%RH (결로되지 않을 것)
 사용 주위 환경: 부식성 가스 및 대량의 먼지가 없어야 함
 설치: DIN 레일 설치 (35mm 레일)
 질량: 약 90g

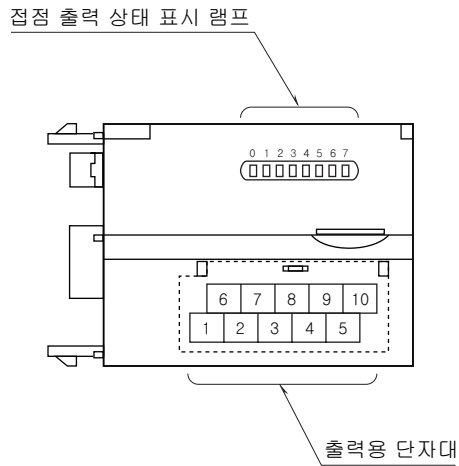
성능

절연 저항: 100MΩ 이상/500V DC
 내전압: 출력-내부회로 간 1500V AC 1분간

규격 & 인증

EU conformity:
 전자 양립성 지령 (EMC지령)
 EMI EN 61000-6-4
 EMS EN 61000-6-2
 RoHS 지령

전면도 및 측면도



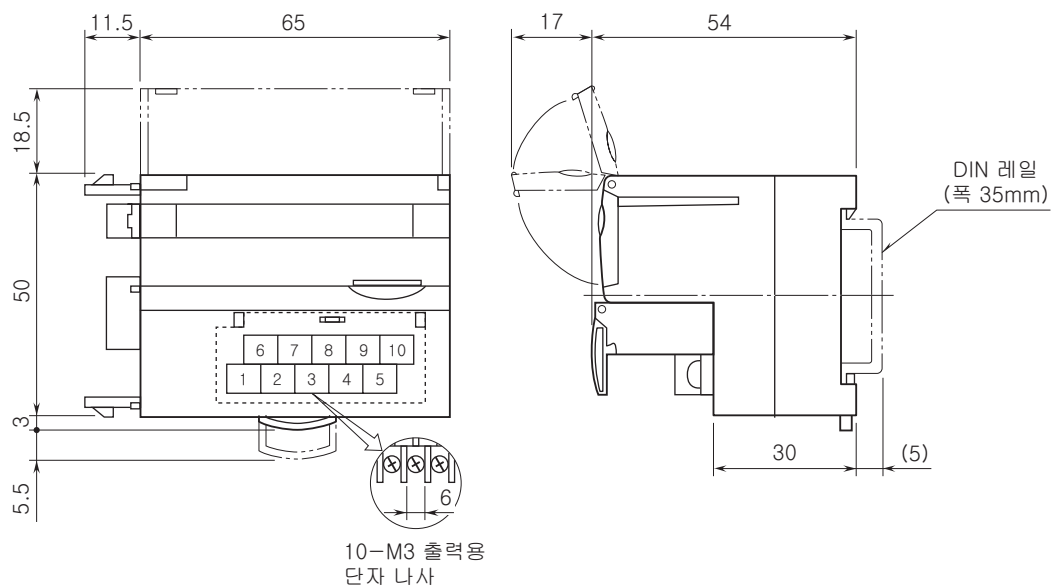
단자 배열

■ 출력 단자 배열

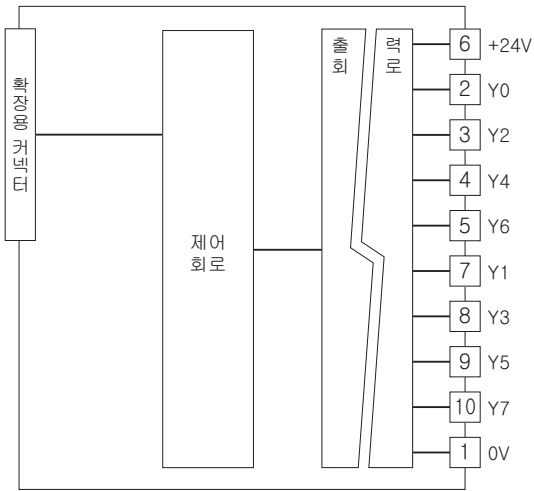
6	7	8	9	10
+24V	Y1	Y3	Y5	Y7
1	2	3	4	5
0V	Y0	Y2	Y4	Y6

단자 번호	신호 명칭	기능	단자 번호	신호 명칭	기능
1	0V	0V	6	+24V	24VDC(출력 코먼)
2	Y0	출력 0	7	Y1	출력 1
3	Y2	출력 2	8	Y3	출력 3
4	Y4	출력 4	9	Y5	출력 5
5	Y6	출력 6	10	Y7	출력 7

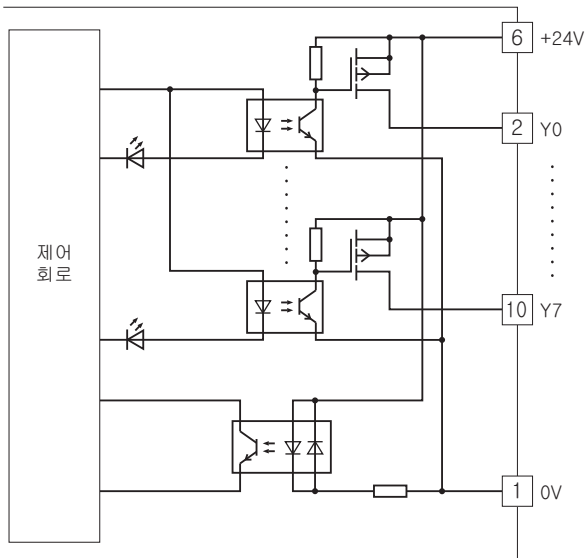
외형 치수도 (단위 : mm) & 단자 번호도



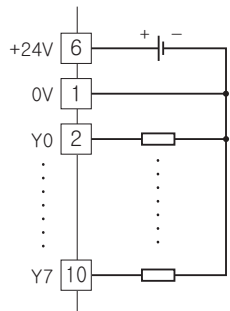
블록도 & 단자 접속도



■ 출력 회로



■ 출력 부분 연결 예



예고없이 사양 및 외관의 일부를 변경하는 경우가 있습니다.