

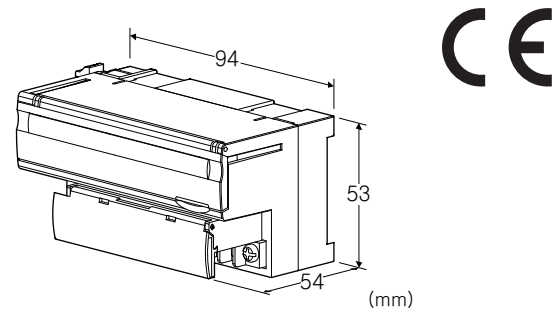
## 리모트 I/O R7 시리즈

### DeviceNet 입출력 모듈

(확장용 릴레이 접점 출력 8점)

주요 기능과 특징

● DeviceNet용 소점수 입출력 모듈 (형식: R7D) 에 증설하는 확장용 릴레이 접점 출력 8점 모듈



형식: R7D-EC8C①

### 주문 시의 지정 사항

- 주문 코드: R7D-EC8C①
  - ①은 아래에서 선택해 주십시오.  
(예: R7D-EC8C/Q)
- 옵션 사양 (예: /C01)

### 종류

EC8C: 확장용 릴레이 접점 출력 8점

### ①부가 코드

- ◆ 옵션
- 무기입: 없음
- /Q: 있음 (옵션 사양에서 별도로 지정해 주십시오.)

### 옵션 사양

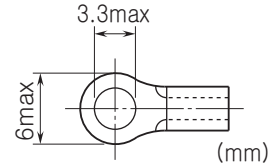
- ◆ 코팅 (상세한 내용은 당사 홈페이지를 참조해 주십시오)
- /C01: 실리콘계 코팅 (Silicone coating)
- /C02: 폴리우레탄계 코팅 (Polyurethane coating)
- /C03: 고무계 코팅 (Rubber coating)

### 기기 사양

접속 방식: M3나사 2블록 단자대 접속 (조임 토크 0.5N·m)  
 압착 단자: 「권장 압착 단자」의 그림을 참조해 주십시오.  
 · 권장 메이커: J.S.T.MFG. Co., Ltd., NICHIFU Co., Ltd.  
 · 적용 전선 사이즈: 0.25~1.65mm<sup>2</sup> (AWG22~16)  
 단자 나사 재질: 철에 니켈도금  
 하우징 재질: 난연성 회색 수지  
 아이솔레이션: 출력-내부회로 간

접점 출력 상태 표시 램프: ON 시 점등

■ 권장 압착 단자



### 출력 사양

코먼: 4점 1개 코먼 (4개 단자)  
 최대 코먼 전류: 8A 이하 (4개 단자 합계)  
 동시에 출력 가능한 최대 점수: 무제한 (24V DC 일 때)  
 출력용 공급 전압/전류: 24V DC±10%/약 40mA  
 정격 부하:

- 250V AC\*1 2A (cos φ=1)
- 30V DC 2A (저항 부하)
- 전기적 수명 10만회 (빈도 30회/분)

\*1, EU 지령 적합하는 경우에는 측정 카테고리 I 로써 사용하 든가 또는 125V AC 이하에서 사용해 주십시오.

최대 개폐 전압: 250V AC 30V DC  
 최대 개폐 전력: 500VA (AC) 60W (DC)  
 최소 적용 부하: 24V DC 5mA  
 기계적 수명: 2000만회 (300회/분)  
 유도성 부하를 구동하는 경우에는 접점 보호와 노이즈 제거를 수행해 주십시오.  
 ON 지연 시간: 10ms 이하  
 OFF 지연 시간: 10ms 이하

### 설치 사양

전원 소비 전류:  
 24V DC 시 약 20mA  
 11V DC 시 약 50mA  
 출력용 공급전원 소비전류: 약 40mA  
 사용 온도 범위: -10~+55℃  
 보존 온도 범위: -20~+65℃  
 사용 습도 범위: 30~90%RH (결로되지 않을 것)  
 사용 주위 환경: 부식성 가스 및 대량의 먼지가 없어야 함  
 설치: DIN 레일 설치 (35mm 레일)  
 질량: 약 150g

### 성능

절연 저항: 100MΩ 이상/500V DC  
 내전압: 출력-내부회로 간 1500V AC 1분간

### 규격 & 인증

규격 적합 조건은 취급설명서를 참조해 주십시오.  
 EU conformity:  
 전자 양립성 지령 (EMC지령)  
 EMI EN 61000-6-4  
 EMS EN 61000-6-2

저전압 지령

EN 61010-1, EN 61010-2-201

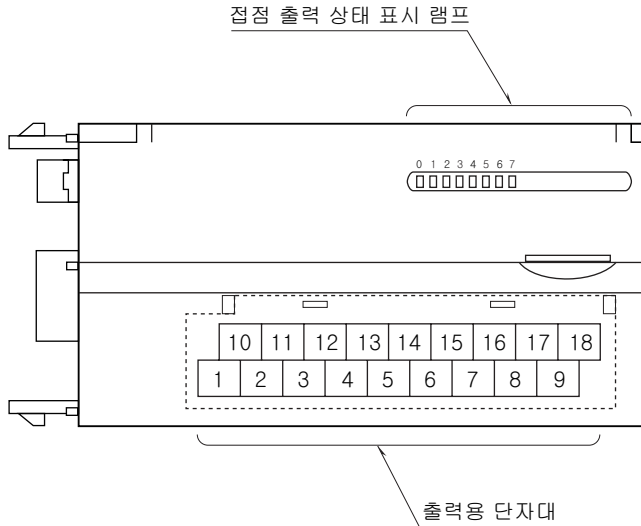
측정 카테고리 II (출력)

오염도 2

출력-통신 간 기본 절연 (150V)

RoHS 지령

## 전면도 및 측면도



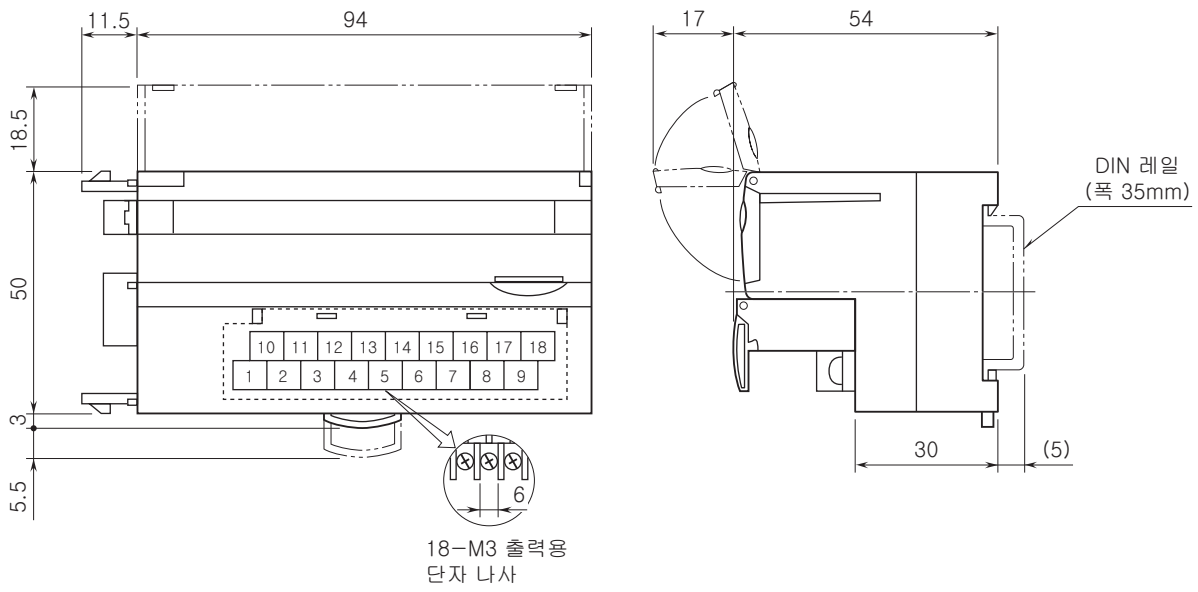
## 단자 배열

### ■ 출력 단자 배열

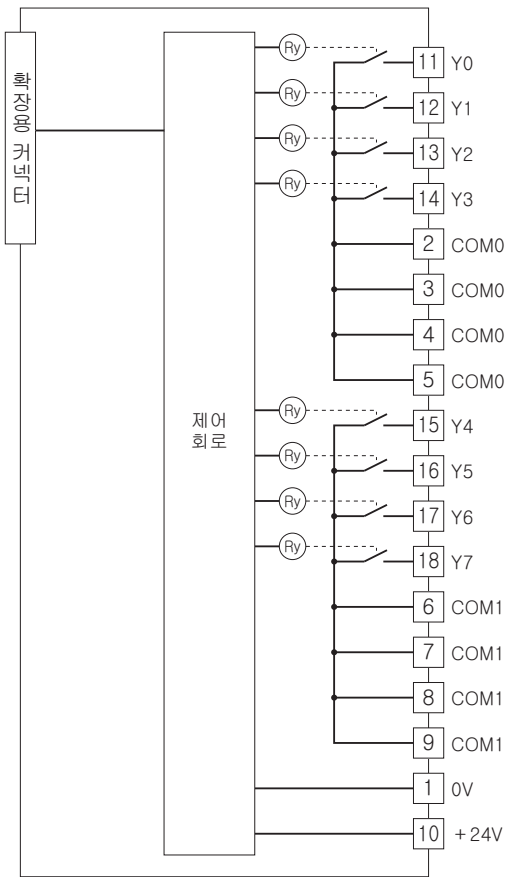
10	11	12	13	14	15	16	17	18
+24V	Y0	Y1	Y2	Y3	Y4	Y5	Y6	Y7
1	2	3	4	5	6	7	8	9
0V	COM0	COM0	COM0	COM0	COM1	COM1	COM1	COM1

단자 번호	신호 명칭	기능	단자 번호	신호 명칭	기능
1	0V	0V	10	+24V	24V DC
2	COM0	출력 코먼0	11	Y0	출력0
3	COM0	출력 코먼0	12	Y1	출력1
4	COM0	출력 코먼0	13	Y2	출력2
5	COM0	출력 코먼0	14	Y3	출력3
6	COM1	출력 코먼1	15	Y4	출력4
7	COM1	출력 코먼1	16	Y5	출력5
8	COM1	출력 코먼1	17	Y6	출력6
9	COM1	출력 코먼1	18	Y7	출력7

외형 치수도 (단위 : mm) & 단자 번호도

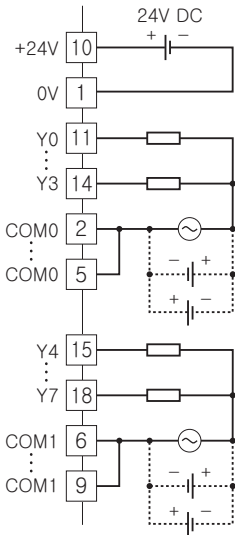


블록도 & 단자 접속도

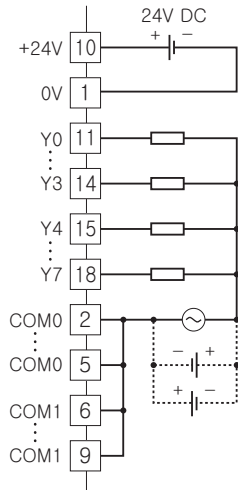


■ 출력 부분 연결 예

4점 1코먼



8점 1코먼



예고없이 사양 및 외관의 일부를 변경하는 경우가 있습니다.