

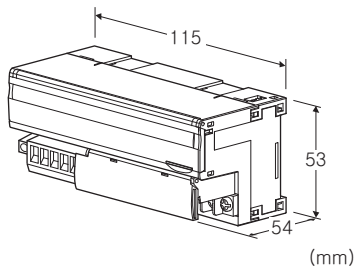
## 리모트 I/O R7 시리즈

### DeviceNet 입출력 모듈

(직류전압 출력, 절연 2점)

#### 주요 기능과 특징

- DeviceNet용 직류 전압 2점 출력인 소채널 입출력 모듈
- 확장 모듈 연결 가능
- 출력 레인지의 설정은 전면 패널의 DIP 스위치로 모든 출력을 일괄 설정 가능
- 컨피그레이터 소프트웨어 (형식 : R7CON) 를 사용하여 출력 1점 별로 설정 가능, 제로 스펠 조정, 스케일링 설정의 변경 등도 가능



### 형식 : R7D-YV2①

#### 주문 시의 지정 사항

- 주문 코드 : R7D-YV2①
- ①은 아래에서 선택해 주십시오.  
(예 : R7D-YV2/Q)
- 옵션 사양 (예 : /C01/SET)

#### 종류

YV2 : 직류 전압 출력 2점

#### ①부가 코드

- ◆규격 & 인증
- 무기입 : CE 적합품
- /UL : UL, CE 적합품
- ◆옵션
- 무기입 : 없음
- /Q : 있음 (옵션 사양에서 별도로 지정해 주십시오)  
(부가 코드 (규격 & 인증) 「/UL」 는 선택할 수 없습니다.)

#### 옵션 사양 (복수항 지정 가능)

- ◆코팅 (상세한 내용은 당사 홈페이지를 참조해 주십시오)
- /C01 : 실리콘계 코팅 (Silicone coating)
- /C02 : 폴리우레탄계 코팅 (Polyurethane coating)
- /C03 : 고무계 코팅 (Rubber coating)
- ◆출하시 설정
- /SET : 사양 주문서 (No. ESU-7802-D) 대로 설정

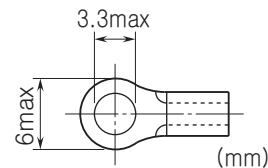
#### 관련 기기

- 컨피그레이터 접속 케이블 (형식 : MCN-CON 또는 COP-US)
- 컨피그레이터 소프트웨어 (형식 : R7CON)
- EDS 파일  
컨피그레이터 소프트웨어 및 EDS 파일은 당사의 홈페이지에서 다운로드 할 수 있습니다.  
(확장모듈은 기본모듈과의 조합 형태로 EDS 파일에 등록되어 있습니다.)
- 확장용 접점 입력 모듈 (형식 : R7D-EA□)
- 확장용 접점 출력 모듈 (형식 : R7D-EC□)

#### 기기 사양

##### 접속 방식

- DeviceNet : 커넥터형 유로 단자대  
(적용 전선 사이즈 : 0.2~2.5mm<sup>2</sup>, 박리 길이 7mm)
  - 출력 신호 : M3나사 2블록 단자대 접속 (조임 토크 0.5N·m)
- 압착 단자 : 「권장 압착 단자」의 그림을 참조해 주십시오.
- 권장 메이커 : J.S.T.MFG. Co., Ltd., NICHIFU Co., Ltd.
  - 적용 전선 사이즈 : 0.25~1.65mm<sup>2</sup> (AWG22~16)
- 단자 나사 재질 : 철에 니켈도금  
하우징 재질 : 난연성 회색 수지  
아이솔레이션 : 출력0-출력1-DeviceNet 간  
출력 제로 조정 : R7CON 을 통해 설정  
출력 스펠 조정 : R7CON 을 통해 설정  
출력 레인지 설정 : 전면의 DIP 스위치 또는 R7CON 을 통해 설정  
확장 설정 : 확장 없음, 접점 입력 8점/16점,  
접점 출력 8점/16점  
(전면의 DIP 스위치로 설정, 출하시의 설정 : 확장 없음)  
통신 중단 시의 출력 설정 : 출력 유지, 출력 클리어  
(전면의 DIP 스위치로 설정, 출하시의 설정 : 출력 유지)  
컨피그레이터 접속용 잭 : ø 2.5 미니 스테레오 잭
- 권장 압착 단자



#### DeviceNet 사양

- 통신 케이블 : DeviceNet 준거 케이블
- 전송 속도 : 125kbps, 250kbps, 500kbps, 자동 추종  
(로터리 스위치로 설정, 공장 출하시의 설정 : 125kbps)  
(상세한 내용은 취급설명서를 참조해 주십시오.)
- 상태 표시 램프 : MS, NS로 상태 표시  
(상세한 내용은 취급설명서를 참조해 주십시오.)
- 노드 어스레스 설정 : 1~63  
(로터리 스위치로 설정, 공장 출하시의 설정 : 00)  
(상세한 내용은 취급설명서를 참조해 주십시오.)

통신 기능 : 폴링, 사이클릭 지원  
(비트 스트로브, 체인지 오브 스테이트는 지원하지 않음)

## 출력 사양

### ■좁은 스펠 출력

출력 레인지 : -1~+1V DC, 0~1V DC, -0.5~+0.5V DC  
허용부하저항 : 100kΩ 이상

### ■넓은 스펠 출력

출력 레인지 : -10~+10V DC, -5~+5V DC, 0~10V DC,  
0~5V DC, 1~5V DC (출하 시의 설정 : -10~+10V DC)  
허용부하저항 : 100kΩ 이상

### ■출력 범위

-10~+10V DC 이외 : 출력 레인지의 -15~+115%  
-10~+10V DC : 약 -11.5~+11.5V DC

## 설치 사양

통신 전원 전압 : 11~25V DC (통신 커넥터로 공급)

전원 소비 전류 :

24V DC 시 약 70mA

11V DC 시 약 130mA

사용 온도 범위 : -10~+55℃

보존 온도 범위 : -20~+65℃

사용 습도 범위 : 30~90%RH (결로되지 않을 것)

사용 주위 환경 : 부식성 가스 및 대량의 먼지가 없어야 함

설치 : DIN 레일 설치 (35mm 레일)

질량 : 약 150g

## 성능

변환 정밀도 : ±0.1%

변환 데이터 : 출력 레인지에 대하여 0~10000 (컨피그레  
이터 소프트웨어 (형식 : R7CON) 로 스케일링 가능)

온도 계수 : ±0.015%/℃

출력회로의 지연시간 : 250ms (0→90%)

절연 저항 : 100MΩ 이상/500V DC

내전압 : 출력0-출력1-DeviceNet 간 1500V AC 1분간

## 규격 & 인증

EU conformity :

전자 양립성 지령 (EMC지령)

EMI EN 61000-6-4

EMS EN 61000-6-2

RoHS 지령

안전 인증 규격 :

UL/C-UL nonincendive Class I, Division 2,

Groups A, B, C, and D

(ANSI/UL 121201, CAN/CSA-C22.2 No.213-17)

UL/C-UL 일반 안전 규격

(UL 61010-1, CAN/CSA-C22.2 No.61010-1)

주) UL/C-UL인증품으로써 사용하는 경우에는 Class 2

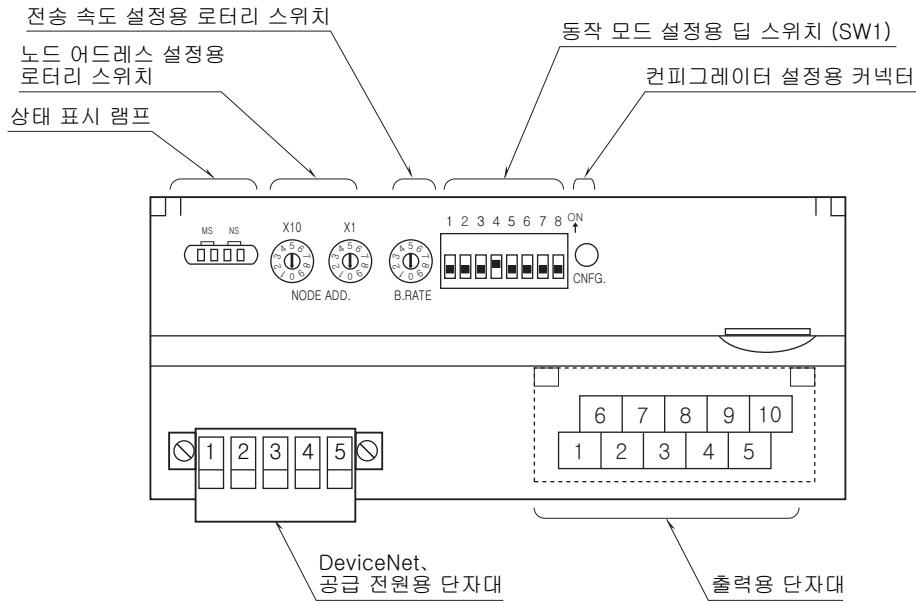
전원모듈을 전원으로 사용해 주십시오.

## 용어 해설

### ■출력 유지 기능

통신 차단 시의 출력동작은 딥 스위치의 설정을 통해 출력 클리어 (출력을 -15% 또는 -11.5V 에 고정), 출력 유지 (마지막으로 수신한 정상 데이터) 를 선택할 수 있습니다. 전원 투입 시에 정상 데이터를 수신할 때까지 설정 레인지의 -15% 또는 -11.5V 출력합니다.

전면도 및 측면도



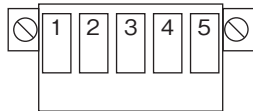
단자 배열

■ 출력 단자 배열



단자 번호	신호 명칭	기능	단자 번호	신호 명칭	기능
1	NC	미사용	6	NC	미사용
2	COM0	코먼 0	7	VH0	고전압 출력0
3	COM0	코먼 0	8	VL0	저전압 출력0
4	COM1	코먼 1	9	VH1	고전압 출력1
5	COM1	코먼 1	10	VL1	저전압 출력1

■ DeviceNet 의 배선



단자 번호	색상	신호 명칭	신호 종류
1	적색	V +	통신 전원 케이블 + 측
2	백색	CAN_H	통신 데이터 High 측
3	-	Drain	실드
4	청색	CAN_L	통신 데이터 Low 측
5	흑색	V -	통신 전원 케이블 - 측

## 데이터 변환

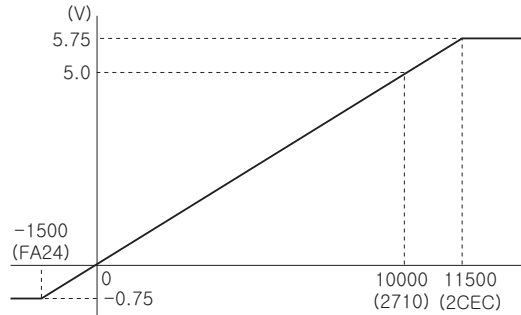
### ■ 출력 레인지와 변환 데이터 (출하 시의 설정값)

0~10000 (0~100%)의 디지털 데이터는 출력마다 0~100%의 아날로그 값으로 변환됩니다.

출력 범위는 출력 레인지의 -15~+115%이며 이 범위를 초과한 경우에는 -15% 또는 115%에 고정됩니다 (-10V~+10V인 경우에는 약 -11.5V 또는 약 11.5V).

출력 레인지가 0~5V DC인 경우

디지털 값 (10진수)	디지털 값 (Hex)	출력값 (실량값)	출력값 (%)
-1500	FA24	-0.75V이하	-15%
0	0	0V	0%
10000	2710	5V	100%
11500	2CEC	5.75V이상	115%



## 데이터 할당

### ■ 아날로그 출력 모듈 + 스테이터스 없음

출력 데이터  
없음

		15	입력 데이터	0
선두 +0	아날로그 출력 모듈			CH0
+1				CH1

### ■ 아날로그 출력 모듈 + 스테이터스 있음

		15	출력 데이터	0
선두 +0	스테이터스			

		15	입력 데이터	0
선두 +0	아날로그 출력 모듈			CH0
+1				CH1

### ■ 아날로그 출력 모듈 + R7D-EA16 + 스테이터스 있음

		15	출력 데이터	0
선두 +0	R7D-EA16			
+1	스테이터스			

		15	입력 데이터	0
선두 +0	아날로그 출력 모듈			CH0
+1				CH1

### ■ 아날로그 출력 모듈 + R7D-EC16□ + 스테이터스 있음

		15	출력 데이터	0
선두 +0	스테이터스			

		15	입력 데이터	0
선두 +0	아날로그 출력 모듈			CH0
+1				CH1
+2	R7D-EC16□			

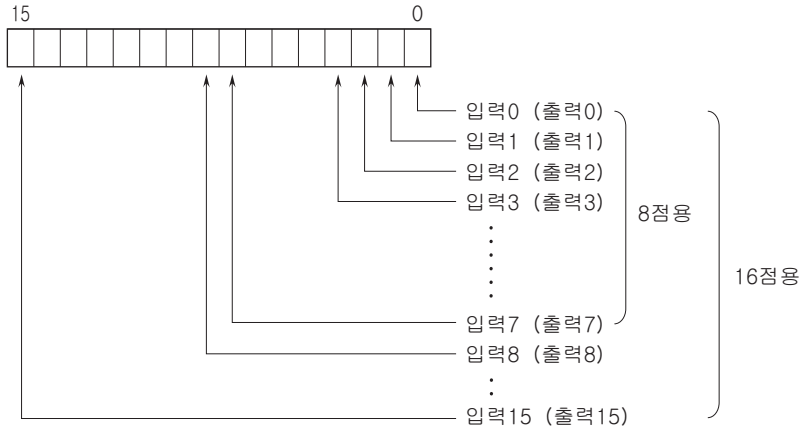
**비트 배치**

■아날로그 출력



16비트의 바이너리 데이터  
음수의 값은 2의 보수로 표시됩니다.

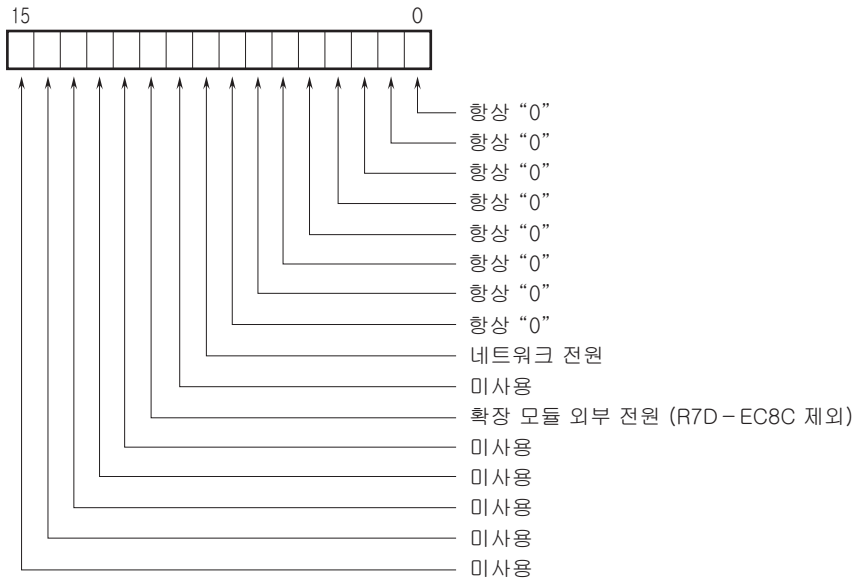
■접점 입출력



0 : OFF 1 : ON

■스태이터스

0~7 비트 : 아날로그 출력 모듈의 경우에는 0입니다.  
8~10 비트 : 공급전원의 상태를 표시합니다.



공급 전원  
0 : 정상, 1 : 이상

## 전송 데이터

### ■기본 모듈

전송 데이터 수 (워드 수) 는 기본 모듈에 따라 다릅니다 .

형식	출력 데이터 *1 (R7D →마스터)	입력 데이터 *2 (마스터 → R7D)
R7D - YV2 □	0	2

### ■확장 모듈

기본 모듈에 확장 모듈을 연결하는 경우 전송 데이터 수 (워드 수) 가 가산됩니다 .

형식	출력 데이터 *1 (R7D →마스터)	입력 데이터 *2 (마스터 → R7D)
R7D - EA □	1	0
R7D - EC □	0	1

### ■스테이터스

컨피그레이터 소프트웨어 ( 형식 : R7CON) 로 스테이터스를 송신할 수 있습니다 . 송신하는 경우에는 전송 데이터 수 (워드 수) 가 가산됩니다 .

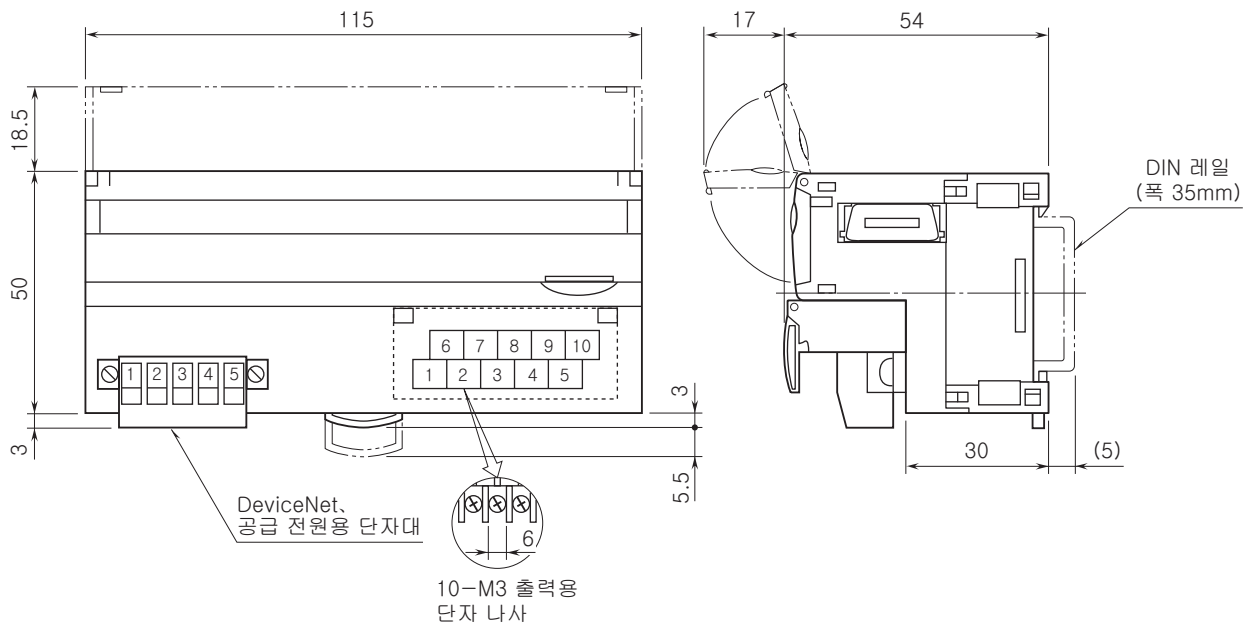
스테이터스에 관한 내용은 비트 위치의 스테이터스를 참조해 주십시오 .

스테이터스	출력 데이터 *1 (R7D →마스터)	입력 데이터 *2 (마스터 → R7D)
있음	1	0
없음	0	0

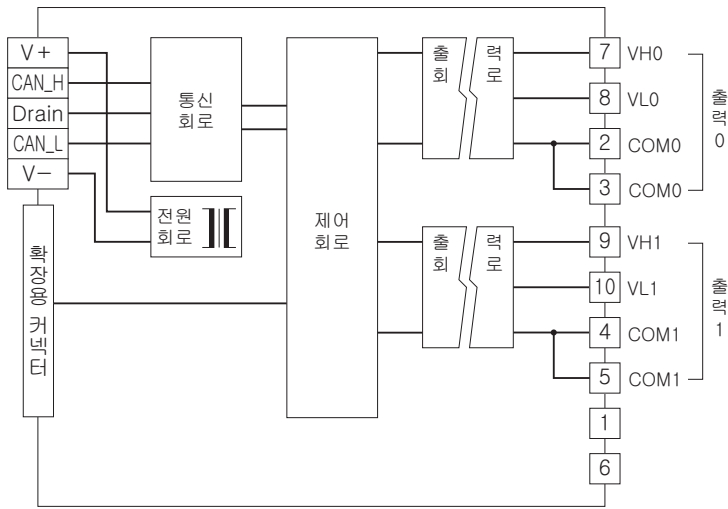
\*1. 출력 데이터는 R7D 로부터 마스터 기기에 송신하는 데이터를 표시합니다 .

\*2. 입력 데이터는 마스터 기기로부터 R7D 가 수신하는 데이터를 표시합니다 .

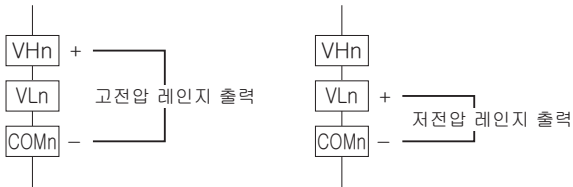
## 외형 치수도 (단위 : mm) & 단자 번호도



**블록도 & 단자 접속도**



■ 출력 부분 연결 예



예고없이 사양 및 외관의 일부를 변경하는 경우가 있습니다.