

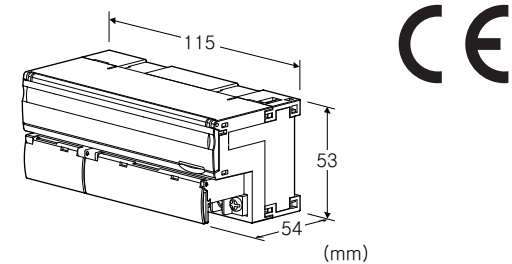
리모트 I/O R7 시리즈

ETHERNET 입출력 모듈

(Modbus/TCP (Ethernet) 용, 접점 입력 16점)

주요 기능과 특징

- Modbus/TCP (Ethernet) 용 접점 16점 입력인 소채널 입출력 모듈
- 확장 모듈 연결 가능



형식 : R7E-DA16-R①

주문 시의 지정 사항

- 주문 코드 : R7E-DA16-R①
 - ①은 아래에서 선택해 주십시오.
 - (예 : R7E-DA16-R/Q)
- 옵션 사양 (예 : /C01/SET)

종류

DA16 : 접점 입력 16점

공급 전원

◆ 직류전원

R : 24V DC

(허용 범위 24V±10%, 리플 함유율 (ripple) 10%p-p 이하)

①부가 코드

◆ 옵션

무기입 : 없음

/Q : 있음 (옵션 사양에서 별도로 지정해 주십시오.)

옵션 사양 (복수항 지정 가능)

◆ 코팅 (상세한 내용은 당사 홈페이지를 참조해 주십시오)

/C01 : 실리콘계 코팅 (Silicone coating)

/C02 : 폴리우레탄계 코팅 (Polyurethane coating)

/C03 : 고무계 코팅 (Rubber coating)

◆ 출하시 설정

/SET : 사양 주문서 (No. ESU-7807-F) 대로 설정

관련 기기

- 컨피그레이터 접속 케이블 (형식 : MCN-CON 또는 COP-US)
- 컨피그레이터 소프트웨어 (형식 : R7CON)
컨피그레이터 소프트웨어는 당사의 홈페이지에서 다운로드 할 수 있습니다.
- 확장용 접점 입력 모듈 (형식 : R7E-EA□)
- 확장용 접점 출력 모듈 (형식 : R7E-EC□)

주) IP 어드레스를 설정하려면 컨피그레이터 소프트웨어가 필요합니다.

기기 사양

접속 방식

- Ethernet : RJ-45 모듈러 잭
- 공급 전원, 입력 신호 : M3나사 2블록 단자대 접속 (조임 토크 0.5N·m)

압착 단자 : 「권장 압착 단자」의 그림을 참조해 주십시오.

· 권장 메이커 : J.S.T.MFG. Co., Ltd., NICHIFU Co., Ltd.

· 적용 전선 사이즈 : 0.25~1.65mm² (AWG22~16)

단자 나사 재질 : 철에 니켈도금

하우징 재질 : 난연성 회색 수지

아이솔레이션 : 입력-Ethernet-공급전원-FG 간

확장 설정 : 확장 없음, 접점 입력 8점/16점,

접점 출력 8점/16점

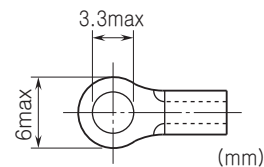
(전면의 DIP 스위치로 설정, 출하시의 설정 : 확장 없음)

상태 표시 램프 : PWR, RUN

접점 입력 상태 표시 램프 : ON 시 점등

컨피그레이터 접속용 잭 : ø 2.5 미니 스테레오 잭

■ 권장 압착 단자



Ethernet 사양

통신 규격 : IEEE 802.3u

전송 종류 : 10BASE-T/100BASE-TX

전송 속도 : 10/100 Mbps (Auto Negotiation 기능 탑재)

프로토콜 : Modbus/TCP

데이터 : RTU (Binary)

커넥션 수 : 2

전송 케이블 :

10BASE-T (STP 케이블 카테고리 5)

100BASE-TX (STP 케이블 카테고리 5e)

세그먼트 최대 길이 : 100m

IP 어드레스 : 192.168.0.1 (출하시 설정 값)

(컨피그레이터 소프트웨어 (형식 : R7CON) 로 설정 및 변경 가능)

서브넷 마스크 : 255.255.255.0 (출하시 설정값)

(컨피그레이터 소프트웨어 (형식 : R7CON) 로 설정 및 변경 가능)

디폴트 게이트웨이 : 192.168.0.100 (출하 시 설정값)

(컨피그레이터 소프트웨어 (형식 : R7CON) 로 설정 및 변경 가능) (버전 2.41 또는 그 이상의 버전)

Port 번호 : 502

DHCP 대응 (버전 3.00 또는 그 이상의 버전)

Ethernet 표시 램프 : LINK, LINK100, COL

입력 사양

코먼 : 플러스/마이너스 코먼 (NPN/PNP), 16점/코먼

동시에 입력 가능한 최대 점수 : 무제한 (24V DC 일 때)

정격 입력 전압 : 24V DC \pm 10%, 리플 (ripple) 함유율

5%p-p 이하

ON 전압/ON 전류 : 15V DC 이상 (입력 단자와 COM 간)/

3.5mA 이상

OFF 전압/OFF 전류 : 5V DC 이하 (입력 단자와 COM 간)/

1mA 이하

입력 전류 : 5.5mA 이하/점 (24V DC 일 때)

입력 저항 : 약 4.4k Ω

ON 지연 시간 : 2.0ms 이하

OFF 지연 시간 : 2.0ms 이하

설치 사양

소비 전류

· 직류 전원 : 약 74mA

사용 온도 범위 : -10~+55 $^{\circ}$ C

보존 온도 범위 : -20~+65 $^{\circ}$ C

사용 습도 범위 : 30~90%RH (결로되지 않을 것)

사용 주위 환경 : 부식성 가스 및 대량의 먼지가 없어야 함

설치 : DIN 레일 설치 (35mm 레일)

질량 : 약 200g

성능

절연 저항 : 100M Ω 이상/500V DC

내전압 : 입력 - Ethernet - 공급전원 - FG 간

1500V AC 1분간

규격 & 인증

EU conformity :

전자 양립성 지령 (EMC지령)

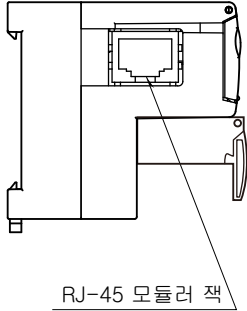
EMI EN 61000-6-4

EMS EN 61000-6-2

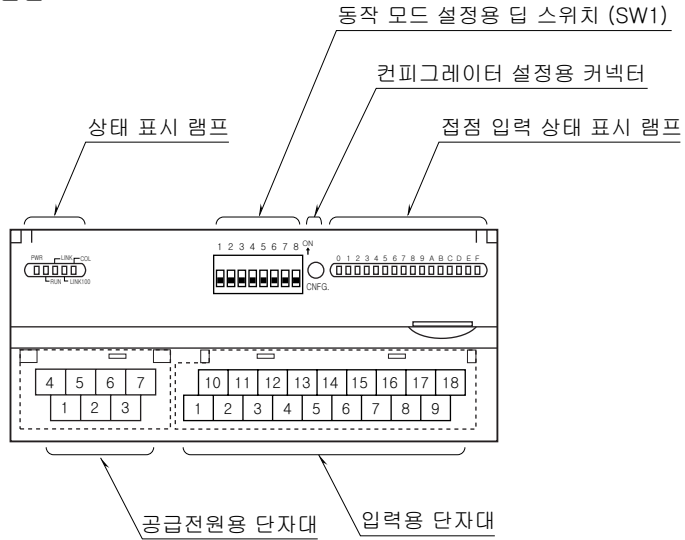
RoHS 지령

전면도 및 측면도

■ 측면도



■ 전면도



단자 배열

■ 입력 단자 배열

10	11	12	13	14	15	16	17	18
NC	X1	X3	X5	X7	X9	XB	XD	XF
1	2	3	4	5	6	7	8	9
COM	X0	X2	X4	X6	X8	XA	XC	XE

단자 번호	신호 명칭	기능	단자 번호	신호 명칭	기능
1	COM	코먼	10	NC	미사용
2	X0	입력 0	11	X1	입력 1
3	X2	입력 2	12	X3	입력 3
4	X4	입력 4	13	X5	입력 5
5	X6	입력 6	14	X7	입력 7
6	X8	입력 8	15	X9	입력 9
7	XA	입력 10	16	XB	입력 11
8	XC	입력 12	17	XD	입력 13
9	XE	입력 14	18	XF	입력 15

■ 공급 전원의 배선

4	5	6	7
NC	NC	+24V	0V
1	2	3	
NC	NC	FG	

- ① NC -
- ② NC -
- ③ FG FG
- ④ NC -
- ⑤ NC -
- ⑥ +24V 공급 전원 (24V DC)
- ⑦ 0V 공급 전원 (0V)

Modbus 기능 코드

■ Data and Control Functions

CODE	NAME	
01	Read Coil Status	Digital output from the slave
02	Read Input Status	Status of digital inputs to the slave
03	Read Holding Registers	General purpose register within the slave
04	Read Input Registers	Collected data from the field by the slave
05	Force Single Coil	Digital output from the slave
06	Preset Single Register	General purpose register within the slave
08	Diagnostics	
11	Fetch Comm. Event Counter	Fetch a status word and an event counter
12	Fetch Comm. Event Log	A status word, an event counter, a message count and a field of event bytes
15	Force Multiple Coils	Digital output from the slave
16	Preset Multiple Registers	General purpose register within the slave
17	Report Slave ID	Slave type / 'RUN' status

■ Exception Codes

CODE	NAME	
01	Illegal Function	Function code is not allowable for the slave
02	Illegal Data Address	Address is not available within the slave
03	Illegal Data Value	Data is not valid for the function

■ Diagnostic Subfunctions

CODE	NAME	
00	Return Query Data	Loop back test

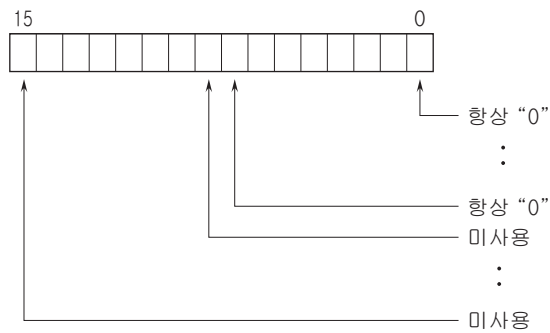
Modbus I/O 할당

	ADDRESS	DATA TYPE	DATA
Coil(0X)	1 ~ 16		Digital Output (기본 모듈 접점 출력) (미사용)
	17 ~ 32		Digital Output (확장 모듈 접점 출력)
Input (1X)	1 ~ 16		Digital Input (기본 모듈 접점 입력)
	17 ~ 32		Digital Input (확장 모듈 접점 입력)
	33 ~ 48		예약 (미사용)
	49 ~ 64		스태이터스
	65 ~ 80		예약 (미사용)
Input Register (3X)	1 ~ 48	-	Analog Input (아날로그 입력) (미사용)
Holding Register (4X)	1 ~ 48	-	Analog Output (아날로그 출력) (미사용)

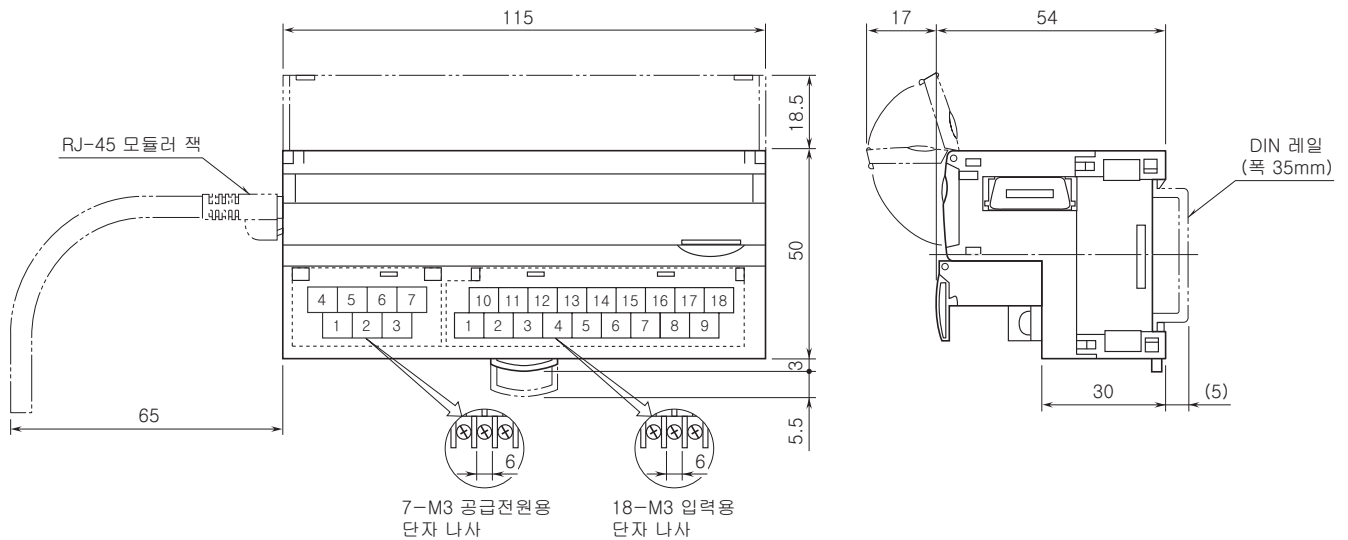
주) 상기 이외의 어드레스에는 액세스 하지 마십시오. 오작동 등의 원인이 됩니다.

■스태이터스

0~7 비트 : 항상 0



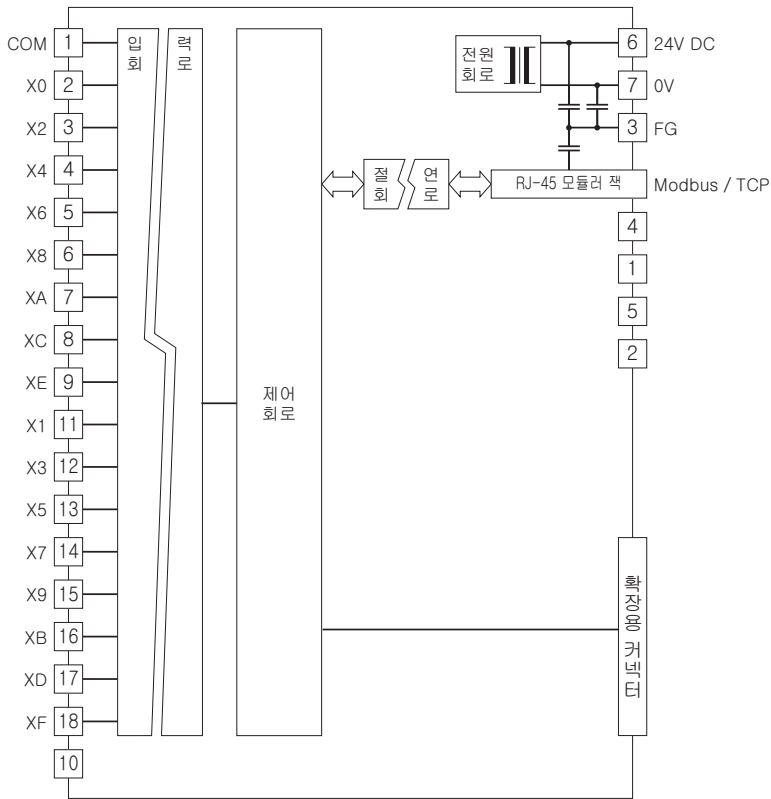
외형 치수도 (단위 : mm) & 단자 번호도



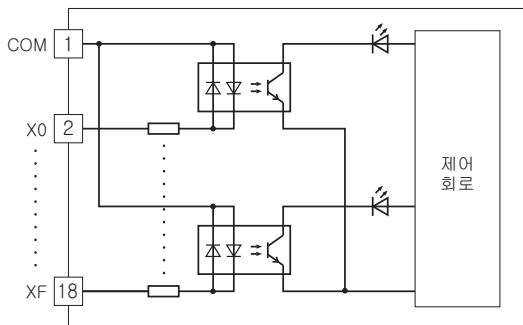
블록도 & 단자 접속도

EMC (전자 양립성) 성능의 유지를 위해 FG 단자를 접지해 주십시오.

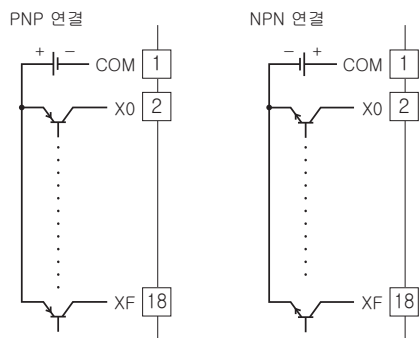
주) FG 단자는 보호 접지 단자 (Protective Conductor Terminal)가 아닙니다.



■ 입력 회로



■ 입력 부분 연결 예





예고없이 사양 및 외관의 일부를 변경하는 경우가 있습니다.