

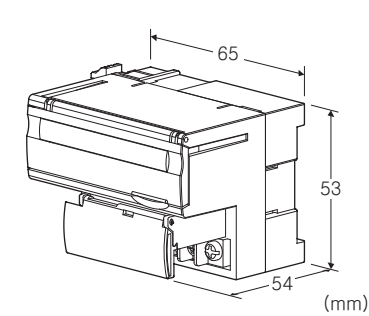
리모트 I/O R7 시리즈

ETHERNET 입출력 모듈

(Modbus/TCP (Ethernet) 용, 확장용 PNP 트랜지스터 출력 8점)

주요 기능과 특징

●Modbus/TCP (Ethernet) 용 소점수 입출력 모듈 (형식 : R7E) 에 증설하는 확장용 PNP 트랜지스터 8점 출력 모듈



형식 : R7E-EC8B①

주문 시의 지정 사항

- 주문 코드 : R7E-EC8B①
①은 아래에서 선택해 주십시오.
(예 : R7E-EC8B/Q)
- 옵션 사양 (예 : /C01)

종류

EC8B : 확장용 PNP 트랜지스터 출력 8점

①부가 코드

- ◆옵션
무기입 : 없음
/Q : 있음 (옵션 사양에서 별도로 지정해 주십시오.)

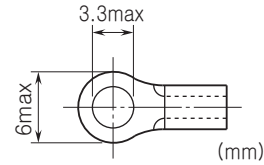
옵션 사양

- ◆코팅 (상세한 내용은 당사 홈페이지를 참조해 주십시오)
/C01 : 실리콘계 코팅 (Silicone coating)
/C02 : 폴리우레탄계 코팅 (Polyurethane coating)
/C03 : 고무계 코팅 (Rubber coating)

기기 사양

접속 방식 : M3나사 2블록 단자대 접속 (조임 토크 0.5N·m)
압착 단자 : 「권장 압착 단자」의 그림을 참조해 주십시오.
· 권장 메이커 : J.S.T.MFG. Co., Ltd., NICHIFU Co., Ltd.
· 적용 전선 사이즈 : 0.25~1.65mm² (AWG22~16)
단자 나사 재질 : 철에 니켈도금
하우징 재질 : 난연성 회색 수지

아이솔레이션 : 출력-내부회로 간
점접 출력 상태 표시 램프 : ON 시 점등
■권장 압착 단자



출력 사양

코먼 : 플러스 코먼 (PNP), 8점/코먼
동시에 출력 가능한 최대 점수 : 무제한 (24V DC 일 때)
정격 부하 전압 : 24V DC±10%
정격 출력 전류 : 0.25A/점, 2.0A/코먼
잔류 전압 : 1.2V 이하
누설 전류 : 0.1mA 이하
ON 지연 시간 : 0.5ms 이하
OFF 지연 시간 : 1.5ms 이하
(유도성 부하 (솔레노이드 등) 를 연결하는 경우에는 부하와 다이오드를 병렬로 연결해 주십시오.)

설치 사양

소비 전류
· 직류 전원 : 약 10mA
사용 온도 범위 : -10~+55℃
보존 온도 범위 : -20~+65℃
사용 습도 범위 : 30~90%RH (결로되지 않을 것)
사용 주위 환경 : 부식성 가스 및 대량의 먼지가 없어야 함
설치 : DIN 레일 설치 (35mm 레일)
질량 : 약 90g

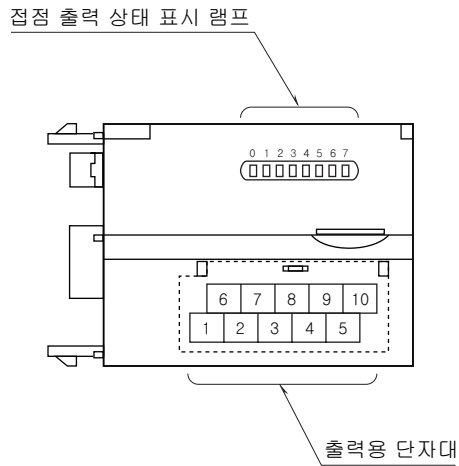
성능

절연 저항 : 100MΩ 이상/500V DC
내전압 : 출력-내부회로 간 1500V AC 1분간

규격 & 인증

EU conformity :
전자 양립성 지령 (EMC지령)
EMI EN 61000-6-4
EMS EN 61000-6-2
RoHS 지령

전면도 및 측면도



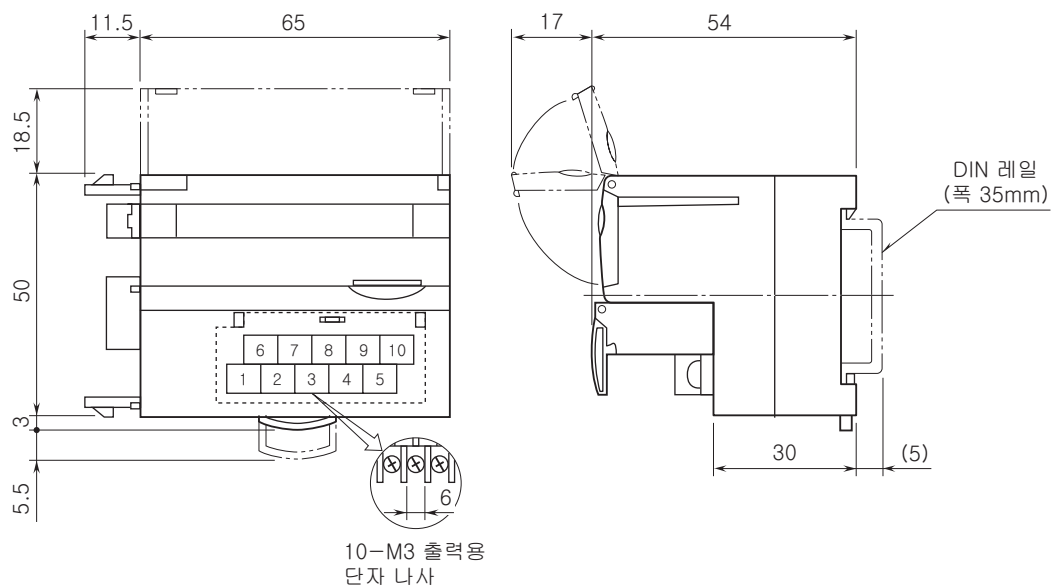
단자 배열

■ 출력 단자 배열

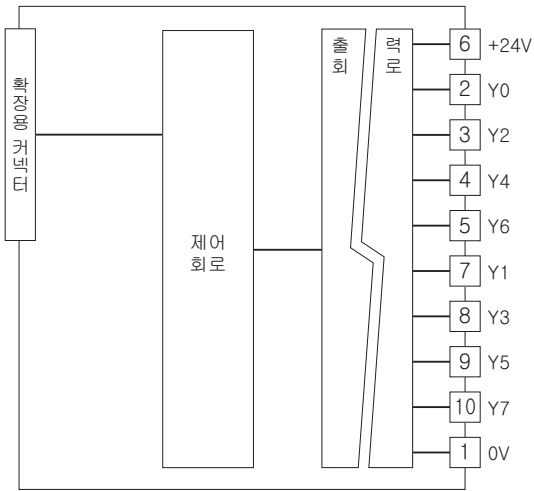
6	7	8	9	10
+24V	Y1	Y3	Y5	Y7
1	2	3	4	5
0V	Y0	Y2	Y4	Y6

단자 번호	신호 명칭	기능	단자 번호	신호 명칭	기능
1	0V	0V	6	+24V	24VDC(출력 코먼)
2	Y0	출력 0	7	Y1	출력 1
3	Y2	출력 2	8	Y3	출력 3
4	Y4	출력 4	9	Y5	출력 5
5	Y6	출력 6	10	Y7	출력 7

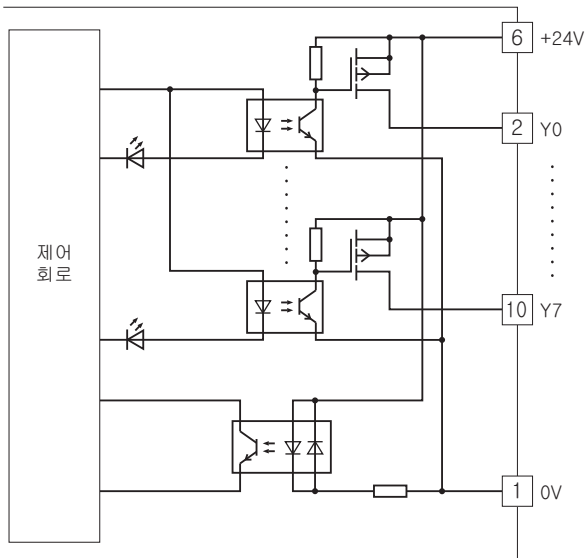
외형 치수도 (단위 : mm) & 단자 번호도



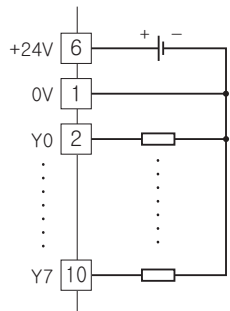
블록도 & 단자 접속도



■ 출력 회로



■ 출력 부분 연결 예



예고없이 사양 및 외관의 일부를 변경하는 경우가 있습니다.