

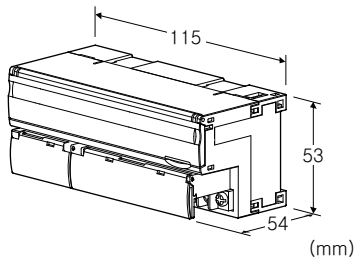
리모트 I/O R7 시리즈

ETHERNET 입출력 모듈

(Modbus/TCP (Ethernet) 용, 적산 펄스 입력 8점)

주요 기능과 특징

- Modbus/TCP (Ethernet) 용 적산 펄스 8점 입력인 소채널 입출력 모듈
- 확장 모듈 연결 가능



형식 : R7E-PA8-R①

주문 시의 지정 사항

- 주문 코드 : R7E-PA8-R①
 - ①은 아래에서 선택해 주십시오.
 - (예 : R7E-PA8-R/Q)
- 옵션 사양 (예 : /C01/SET)

종류

PA8 : 적산 펄스 입력 8점

공급 전원

◆ 직류전원

R : 24V DC

(허용 범위 24V±10%, 리플 함유율 (ripple) 10%p-p 이하)

①부가 코드

◆ 옵션

무기입 : 없음

/Q : 있음 (옵션 사양에서 별도로 지정해 주십시오.)

옵션 사양 (복수항 지정 가능)

◆ 코팅 (상세한 내용은 당사 홈페이지를 참조해 주십시오)

/C01 : 실리콘계 코팅 (Silicone coating)

/C02 : 폴리우레탄계 코팅 (Polyurethane coating)

/C03 : 고무계 코팅 (Rubber coating)

◆ 출하 시 설정

/SET : 사양 주문서 (No. ESU-7807-AJ) 대로 설정

관련 기기

- 컨피그레이터 접속 케이블 (형식 : MCN-CON 또는 COP-US)
- 컨피그레이터 소프트웨어 (형식 : R7CON)
컨피그레이터 소프트웨어는 당사의 홈페이지에서 다운로드 할 수 있습니다.
- 확장용 접점 입력 모듈 (형식 : R7E-EA□)
- 확장용 접점 출력 모듈 (형식 : R7E-EC□)

주) IP 어드레스를 설정하려면 컨피그레이터 소프트웨어가 필요합니다.

기기 사양

접속 방식

- Ethernet : RJ-45 모듈러 잭
- 공급 전원, 입력 신호 : M3나사 2블록 단자대 접속 (조임 토크 0.5N·m)

압착 단자 : 「권장 압착 단자」의 그림을 참조해 주십시오.

· 권장 메이커 : J.S.T.MFG. Co., Ltd., NICHIFU Co., Ltd.

· 적용 전선 사이즈 : 0.25~1.65mm² (AWG22~16)

단자 나사 재질 : 철에 니켈도금

하우징 재질 : 난연성 회색 수지

아이솔레이션 : 입력-Ethernet-공급전원-FG 간

확장 설정 : 확장 없음, 접점 입력 8점/16점,

접점 출력 8점/16점

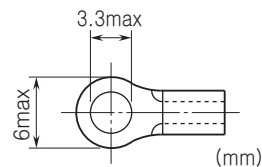
(전면의 DIP 스위치로 설정, 출하 시의 설정 : 확장 없음)

상태 표시 램프 : PWR, RUN 으로 상태 표시

적산 펄스 입력 상태 표시 램프 : ON 시 점

컨피그레이터 접속용 잭 : ø 2.5 미니 스테레오 잭

■ 권장 압착 단자



Ethernet 사양

통신 규격 : IEEE 802.3u

전송 종류 : 10BASE-T/100BASE-TX

전송 속도 : 10/100 Mbps (Auto Negotiation 기능 탑재)

프로토콜 : Modbus/TCP

데이터 : RTU (Binary)

커넥션 수 : 2

전송 케이블 :

10BASE-T (STP 케이블 카테고리 5)

100BASE-TX (STP 케이블 카테고리 5e)

세그먼트 최대 길이 : 100m

IP 어드레스 : 192.168.0.1 (출하 시 설정 값)

(컨피그레이터 소프트웨어 (형식 : R7CON) 로 설정 및 변경 가능)

서브넷 마스크 : 255.255.255.0 (출하 시 설정 값)

(컨피그레이터 소프트웨어 (형식 : R7CON) 로 설정 및 변경 가능)

디폴트 게이트웨이 : 192.168.0.100 (출하 시 설정값)

(컨피그레이터 소프트웨어 (형식 : R7CON) 로 설정 및 변경 가능) (버전 2.41 또는 그 이상의 버전)

Port 번호 : 502

DHCP 대응 (버전 3.00 또는 그 이상의 버전)

Ethernet 표시 램프 : LINK, LINK100, COL

질량 : 약 200g

성능

절연 저항 : 100M Ω 이상/500V DC

내전압 : 입력 - Ethernet - 공급전원 - FG 간

1500V AC 1분간

입력 사양

코먼 : 플러스/마이너스 코먼 (NPN/PNP) 8점/코먼

입력용 전원 (PNP, NPN 입력)

· 정격 입력 전압 : 24V DC \pm 10%, 리플 (ripple) 함유율 5%p-p 이하

NPN 입력

· ON 전압/ON 전류 : 16V DC 이상 (V+ 와 PI□ 간)/ 3.7mA 이상

· OFF 전압/OFF 전류 : 5V DC 이하 (V+ 와 PI□ 간)/ 1mA 이하

PNP 입력

· ON 전압/ON 전류 : 16V DC 이상 (V+ 와 C□ 간)/ 3.7mA 이상

· OFF 전압/OFF 전류 : 5V DC 이하 (V+ 와 C□ 간)/ 1mA 이하

전압 펄스 입력

· ON 전압/ON 전류 : 16V DC 이상 (PI 와 C□ 간)/ 3.7mA 이상

· OFF 전압/OFF 전류 : 5V DC 이하 (PI 와 C□ 간)/ 1mA 이하

입력 전류 : 5.5mA 이하/점 (24V DC 일 때)

입력 저항 : 약 4.4k Ω

ON 지연 시간 : 2.0ms 이하

OFF 지연 시간 : 2.0ms 이하

최대 입력 주파수 : 100Hz (본 제품은100Hz의 주파수까지 입력할 수 있기 때문에 채터링의 영향을 받을 수 있습니다. 릴레이 접점 입력인 경우에는 접점의 채터링이 없는 것을 사용해 주십시오.)

ON/OFF 최소 펄스 폭 : 5ms

적산 펄스 수 : 0~4,294,967,295

최대 적산 펄스 수 : 1,000~4,294,967,295 (공장 출하 시의 설정 : 9,999,999)

오버플로 시의 리셋 값 : 0 또는 1 (공장 출하 시의 설정 : 0)

설치 사양

소비 전류

· 직류 전원 : 약 80mA

사용 온도 범위 : -10~+55 $^{\circ}$ C

보존 온도 범위 : -20~+65 $^{\circ}$ C

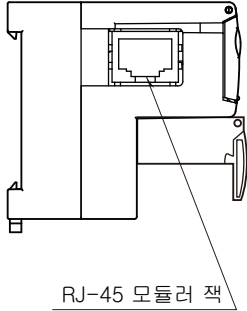
사용 습도 범위 : 30~90%RH (결로되지 않을 것)

사용 주위 환경 : 부식성 가스 및 대량의 먼지가 없어야 함

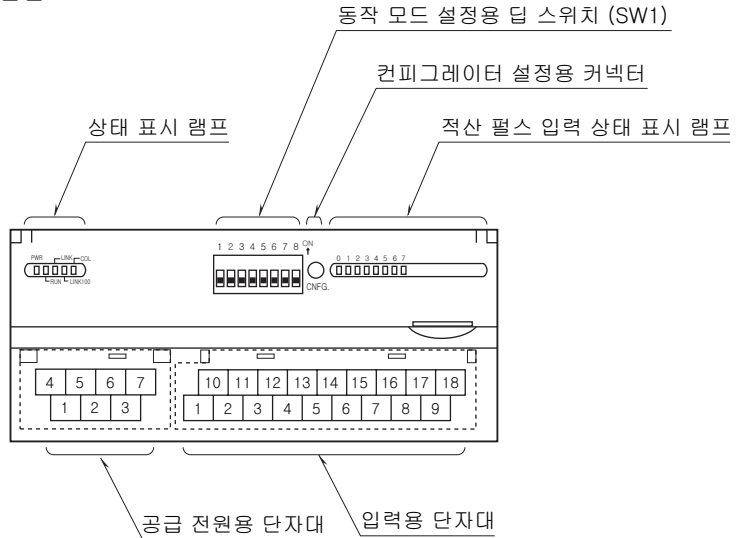
설치 : DIN 레일 설치 (35mm 레일)

전면도 및 측면도

■ 측면도



■ 전면도



단자 배열

■ 입력 단자 배열

10	11	12	13	14	15	16	17	18
V+	PI0	PI1	PI2	PI3	PI4	PI5	PI6	PI7
1	2	3	4	5	6	7	8	9
V-	C0	C1	C2	C3	C4	C5	C6	C7

단자 번호	신호 명칭	기능	단자 번호	신호 명칭	기능
1	V -	입력용 전원 (-)	10	V +	입력용 전원 (+)
2	C0	코먼	11	PI0	입력 0
3	C1	코먼	12	PI1	입력 1
4	C2	코먼	13	PI2	입력 2
5	C3	코먼	14	PI3	입력 3
6	C4	코먼	15	PI4	입력 4
7	C5	코먼	16	PI5	입력 5
8	C6	코먼	17	PI6	입력 6
9	C7	코먼	18	PI7	입력 7

■ 공급 전원의 배선

4	5	6	7
NC	NC	+24V	0V
1	2	3	
NC	NC	FG	

- ① NC -
- ② NC -
- ③ FG FG
- ④ NC -
- ⑤ NC -
- ⑥ +24V 공급 전원 (24V DC)
- ⑦ 0V 공급 전원 (0V)

Modbus 기능 코드

■ Data and Control Functions

CODE	NAME	
01	Read Coil Status	Digital output from the slave
02	Read Input Status	Status of digital inputs to the slave
03	Read Holding Registers	General purpose register within the slave
04	Read Input Registers	Collected data from the field by the slave
05	Force Single Coil	Digital output from the slave
06	Preset Single Register	General purpose register within the slave
08	Diagnostics	
11	Fetch Comm. Event Counter	Fetch a status word and an event counter
12	Fetch Comm. Event Log	A status word, an event counter, a message count and a field of event bytes
15	Force Multiple Coils	Digital output from the slave
16	Preset Multiple Registers	General purpose register within the slave
17	Report Slave ID	Slave type / 'RUN' status

■ Exception Codes

CODE	NAME	
01	Illegal Function	Function code is not allowable for the slave
02	Illegal Data Address	Address is not available within the slave
03	Illegal Data Value	Data is not valid for the function

■ Diagnostic Subfunctions

CODE	NAME	
00	Return Query Data	Loop back test

Modbus I/O 할당

마스터→슬레이브 (R7E - PA8)		
Coil Status (0X)	1 ~ 16	미사용
	17 ~ 32	확장 출력 모듈 데이터
Holding Register (4X)	1	채널 0 프리셋 데이터 (상위)
	2	채널 0 프리셋 데이터 (하위)
	3	채널 1 프리셋 데이터 (상위)
	4	채널 1 프리셋 데이터 (하위)
	5	채널 2 프리셋 데이터 (상위)
	6	채널 2 프리셋 데이터 (하위)
	7	채널 3 프리셋 데이터 (상위)
	8	채널 3 프리셋 데이터 (하위)
	9	채널 4 프리셋 데이터 (상위)
	10	채널 4 프리셋 데이터 (하위)
	11	채널 5 프리셋 데이터 (상위)
	12	채널 5 프리셋 데이터 (하위)
	13	채널 6 프리셋 데이터 (상위)
	14	채널 6 프리셋 데이터 (하위)
	15	채널 7 프리셋 데이터 (상위)
	16	채널 7 프리셋 데이터 (하위)
	17	채널 0 반환값 쓰기 데이터 (상위)
	18	채널 0 반환값 쓰기 데이터 (하위)
	19	채널 1 반환값 쓰기 데이터 (상위)
	20	채널 1 반환값 쓰기 데이터 (하위)
	21	채널 2 반환값 쓰기 데이터 (상위)
	22	채널 2 반환값 쓰기 데이터 (하위)
	23	채널 3 반환값 쓰기 데이터 (상위)
	24	채널 3 반환값 쓰기 데이터 (하위)
	25	채널 4 반환값 쓰기 데이터 (상위)
	26	채널 4 반환값 쓰기 데이터 (하위)
	27	채널 5 반환값 쓰기 데이터 (상위)
	28	채널 5 반환값 쓰기 데이터 (하위)
	29	채널 6 반환값 쓰기 데이터 (상위)
	30	채널 6 반환값 쓰기 데이터 (하위)
	31	채널 7 반환값 쓰기 데이터 (상위)
	32	채널 7 반환값 쓰기 데이터 (하위)
	33	채널 0 최대값 쓰기 데이터 (상위)
	34	채널 0 최대값 쓰기 데이터 (하위)
	35	채널 1 최대값 쓰기 데이터 (상위)
	36	채널 1 최대값 쓰기 데이터 (하위)
	37	채널 2 최대값 쓰기 데이터 (상위)
	38	채널 2 최대값 쓰기 데이터 (하위)
	39	채널 3 최대값 쓰기 데이터 (상위)
	40	채널 3 최대값 쓰기 데이터 (하위)
	41	채널 4 최대값 쓰기 데이터 (상위)
	42	채널 4 최대값 쓰기 데이터 (하위)
	43	채널 5 최대값 쓰기 데이터 (상위)
	44	채널 5 최대값 쓰기 데이터 (하위)
	45	채널 6 최대값 쓰기 데이터 (상위)
	46	채널 6 최대값 쓰기 데이터 (하위)
	47	채널 7 최대값 쓰기 데이터 (상위)
	48	채널 7 최대값 쓰기 데이터 (하위)

슬레이브 (R7E - PA8) →마스터		
Input Status (1X)	1 ~ 16	미사용
	17 ~ 32	확장 입력 모듈 데이터
	33 ~ 48	예약 (미사용)
Input Register (3X)	49 ~ 64	상대 (미사용)
	1	채널 0 적산값 데이터 (상위)
	2	채널 0 적산값 데이터 (하위)
	3	채널 1 적산값 데이터 (상위)
	4	채널 1 적산값 데이터 (하위)
	5	채널 2 적산값 데이터 (상위)
	6	채널 2 적산값 데이터 (하위)
	7	채널 3 적산값 데이터 (상위)
	8	채널 3 적산값 데이터 (하위)
	9	채널 4 적산값 데이터 (상위)
	10	채널 4 적산값 데이터 (하위)
	11	채널 5 적산값 데이터 (상위)
	12	채널 5 적산값 데이터 (하위)
	13	채널 6 적산값 데이터 (상위)
	14	채널 6 적산값 데이터 (하위)
	15	채널 7 적산값 데이터 (상위)
16	채널 7 적산값 데이터 (하위)	
17	채널 0 반환값 읽기 데이터 (상위)	
18	채널 0 반환값 읽기 데이터 (하위)	
19	채널 1 반환값 읽기 데이터 (상위)	
20	채널 1 반환값 읽기 데이터 (하위)	
21	채널 2 반환값 읽기 데이터 (상위)	
22	채널 2 반환값 읽기 데이터 (하위)	
23	채널 3 반환값 읽기 데이터 (상위)	
24	채널 3 반환값 읽기 데이터 (하위)	
25	채널 4 반환값 읽기 데이터 (상위)	
26	채널 4 반환값 읽기 데이터 (하위)	
27	채널 5 반환값 읽기 데이터 (상위)	
28	채널 5 반환값 읽기 데이터 (하위)	
29	채널 6 반환값 읽기 데이터 (상위)	
30	채널 6 반환값 읽기 데이터 (하위)	
31	채널 7 반환값 읽기 데이터 (상위)	
32	채널 7 반환값 읽기 데이터 (하위)	
33	채널 0 최대값 읽기 데이터 (상위)	
34	채널 0 최대값 읽기 데이터 (하위)	
35	채널 1 최대값 읽기 데이터 (상위)	
36	채널 1 최대값 읽기 데이터 (하위)	
37	채널 2 최대값 읽기 데이터 (상위)	
38	채널 2 최대값 읽기 데이터 (하위)	
39	채널 3 최대값 읽기 데이터 (상위)	
40	채널 3 최대값 읽기 데이터 (하위)	
41	채널 4 최대값 읽기 데이터 (상위)	
42	채널 4 최대값 읽기 데이터 (하위)	
43	채널 5 최대값 읽기 데이터 (상위)	
44	채널 5 최대값 읽기 데이터 (하위)	
45	채널 6 최대값 읽기 데이터 (상위)	
46	채널 6 최대값 읽기 데이터 (하위)	
47	채널 7 최대값 읽기 데이터 (상위)	
48	채널 7 최대값 읽기 데이터 (하위)	

각 채널의 적산값은 부호가 없는 2 워드 정수입니다. 반드시 2 워드 단위로 쓰기 읽기를 실시해 주십시오.

오버 플로 시 반환값은 "0" 또는 "1" 로 설정할 수 있습니다. (출하 시 설정값 : 0)

최대값의 설정 가능 범위는 1 000 ~ 4 294 967 295 입니다. (출하 시 설정값 : 9 999 999)

프리셋은 반환값과 최대값의 사이에서 설정할 수 있습니다.

데이터 변환

■카운트 값

카운트 값은 32비트 데이터입니다. 2개의 16비트 데이터로 분할하여 2어드레스로 표시합니다.

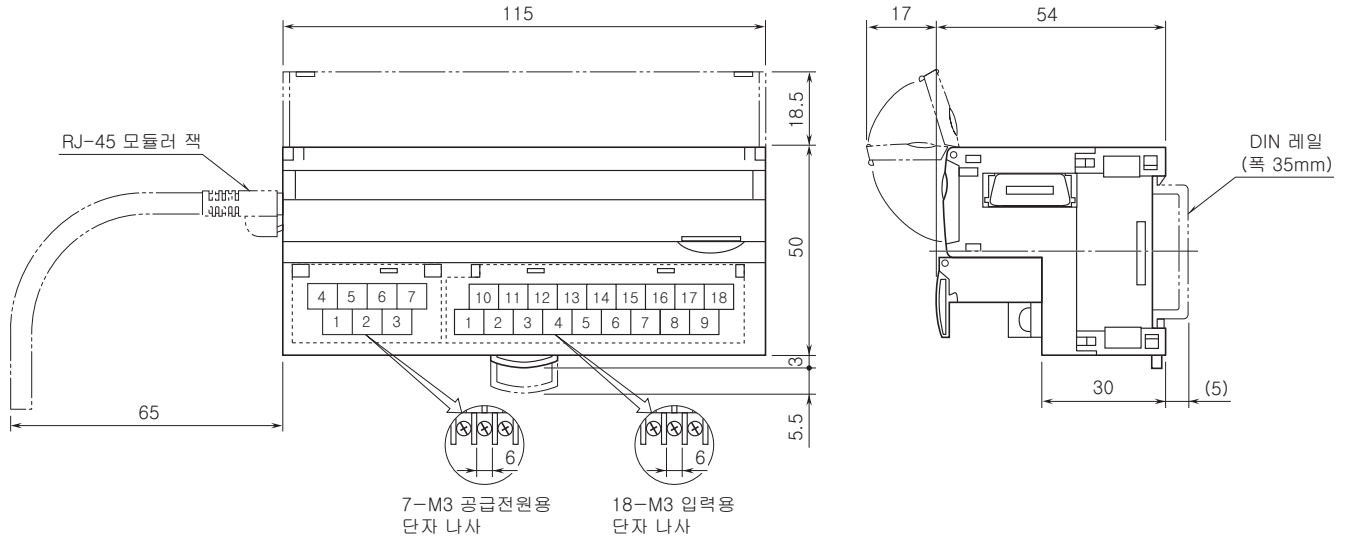
어드레스가 작은 쪽이 상위 16비트 데이터, 큰 쪽이 하위 16비트 데이터로 됩니다.

카운트 값은 0~4 294 967 295입니다. 카운트 최대값은 1 000~4 294 967 295까지 설정 가능합니다.

오버플로 시의 리셋 값은 0 또는 1로 설정 가능합니다. 설정한 값으로부터 재 카운트합니다.

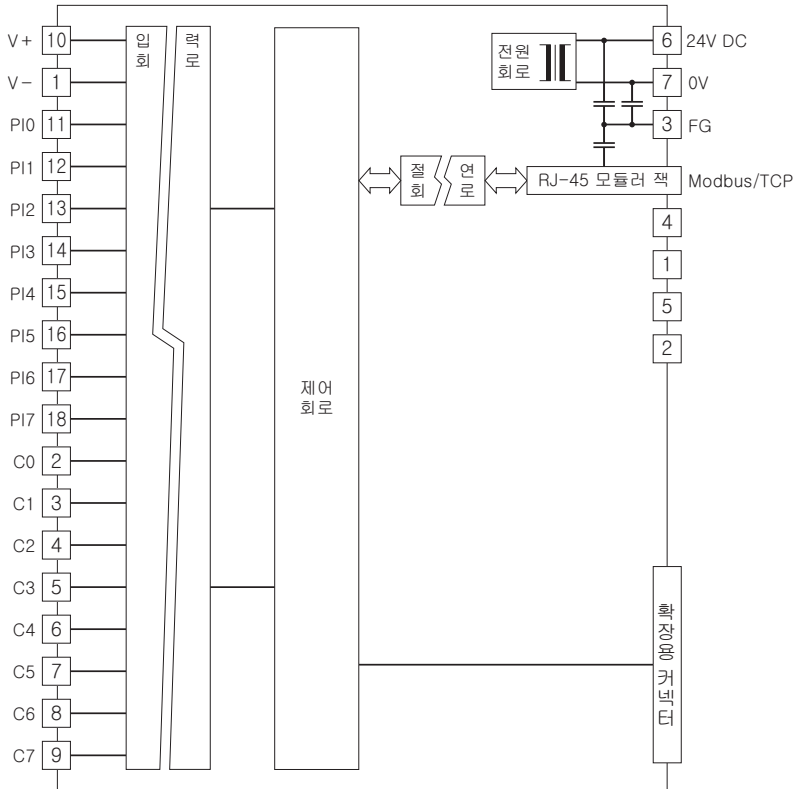
카운트 값의 프리셋도 가능합니다. 모든 설정은 R7CON 또는 상위 기기로 실행합니다.

외형 치수도 (단위 : mm) & 단자 번호도

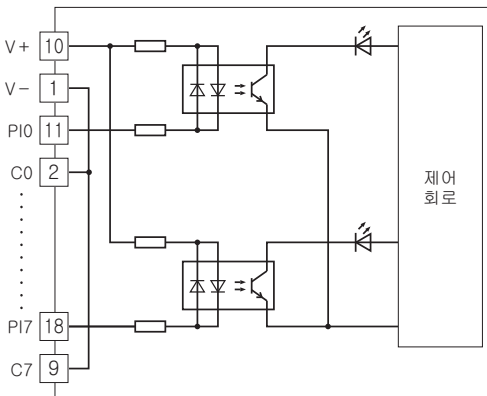


블록도 & 단자 접속도

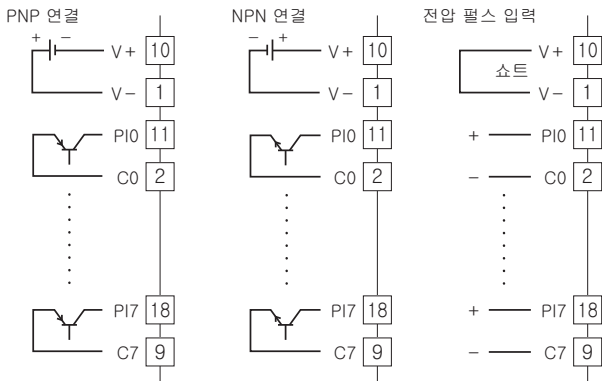
주) FG 단자는 보호 접지 단자 (Protective Conductor Terminal)가 아닙니다.



■ 입력 회로



■ 입력 부분 연결 예





예고없이 사양 및 외관의 일부를 변경하는 경우가 있습니다.