

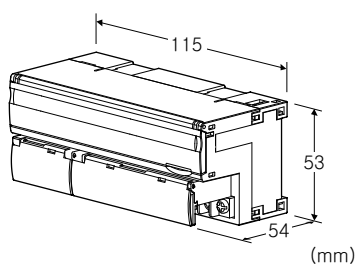
리모트 I/O R7 시리즈

ETHERNET 입출력 모듈

(Modbus/TCP (Ethernet) 용, 직류 전압/전류 입력, 절연 4점)

주요 기능과 특징

- Modbus/TCP (Ethernet) 용 직류 전압/전류 4점 입력인 소채널 입출력 모듈
- 확장 모듈 연결 가능
- 입력 레인지의 설정은 전면 패널의 DIP 스위치로 모든 입력을 일괄 설정 가능
- 컨피그레이터 소프트웨어 (형식: R7CON) 를 사용하여 입력 1점 별로 설정 가능, 제로 스펠 조정, 스케일링 설정의 변경 등도 가능



형식: R7E-SV4-R①

주문 시의 지정 사항

- 주문 코드: R7E-SV4-R①
- ①은 아래에서 선택해 주십시오.
(예: R7E-SV4-R/Q)
- 옵션 사양 (예: /C01/SET)

종류

SV4: 직류 전압/전류 입력 4점 (10V/20mA)

공급 전원

- ◆ 직류전원
- R: 24V DC
(허용 범위 24V±10%, 리플 함유율 (ripple) 10%p-p 이하)

①부가 코드

- ◆ 옵션
- 무기입: 없음
- /Q: 있음 (옵션 사양에서 별도로 지정해 주십시오.)

옵션 사양 (복수항 지정 가능)

- ◆ 코팅 (상세한 내용은 당사 홈페이지를 참조해 주십시오)
- /C01: 실리콘계 코팅 (Silicone coating)
- /C02: 폴리우레탄계 코팅 (Polyurethane coating)

- /C03: 고무계 코팅 (Rubber coating)
- ◆ 출하 시 설정
- /SET: 사양 주문서 (No. ESU-7807-A) 대로 설정

관련 기기

- 컨피그레이터 접속 케이블 (형식: MCN-CON 또는 COP-US)
- 컨피그레이터 소프트웨어 (형식: R7CON)
컨피그레이터 소프트웨어는 당사의 홈페이지에서 다운로드 할 수 있습니다.
- 확장용 접점 입력 모듈 (형식: R7E-EA□)
- 확장용 접점 출력 모듈 (형식: R7E-EC□)

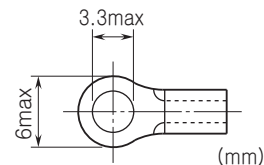
주) IP 어드레스를 설정하려면 컨피그레이터 소프트웨어가 필요합니다.

기기 사양

접속 방식

- Ethernet: RJ-45 모듈러 잭
- 공급 전원, 입력 신호: M3나사 2블록 단자대 접속 (조임 토크 0.5N·m)
- 압착 단자: 「권장 압착 단자」의 그림을 참조해 주십시오.
- 권장 메이커: J.S.T.MFG. Co., Ltd., NICHIFU Co., Ltd.
- 적용 전선 사이즈: 0.25~1.65mm² (AWG22~16)
- 단자 나사 재질: 철에 니켈도금
- 하우징 재질: 난연성 회색 수지
- 아이솔레이션: 입력0-입력1-입력2-입력3-Ethernet-공급전원-FG간
- 입력 제로 조정: R7CON 을 통해 설정
- 입력 스펠 조정: R7CON 을 통해 설정
- 입력 레인지 설정: 전면의 DIP 스위치 또는 R7CON을 통해 설정
- 확장 설정: 확장 없음, 접점 입력 8점/16점, 접점 출력 8점/16점
- (전면의 DIP 스위치로 설정, 출하 시의 설정: 확장 없음)
- 변환 속도: 전면의 DIP 스위치로 설정
- 상태 표시 램프: PWR, RUN
- 컨피그레이터 접속용 잭: ø 2.5 미니 스테레오 잭

■권장 압착 단자



Ethernet 사양

- 통신 규격: IEEE 802.3u
- 전송 종류: 10BASE-T/100BASE-TX
- 전송 속도: 10/100 Mbps (Auto Negotiation 기능 탑재)
- 프로토콜: Modbus/TCP

데이터 : RTU (Binary)

커넥션 수 : 2

전송 케이블 :

10BASE-T (STP 케이블 카테고리 5)

100BASE-TX (STP 케이블 카테고리 5e)

세그먼트 최대 길이 : 100m

IP 어드레스 : 192.168.0.1 (출하 시 설정 값)

(컨피그레이터 소프트웨어 (형식 : R7CON) 로 설정 및 변경 가능)

서브넷 마스크 : 255.255.255.0 (출하 시 설정 값)

(컨피그레이터 소프트웨어 (형식 : R7CON) 로 설정 및 변경 가능)

디폴트 게이트웨이 : 192.168.0.100 (출하 시 설정 값)

(컨피그레이터 소프트웨어 (형식 : R7CON) 로 설정 및 변경 가능) (버전 2.41 또는 그 이상의 버전)

Port 번호 : 502

DHCP 대응 (버전 3.00 또는 그 이상의 버전)

Ethernet 표시 램프 : LINK, LINK100, COL

내전압 : 입력0 - 입력1 - 입력2 - 입력3 - Ethernet -

공급전원 - FG 간 1500V AC 1분간

규격 & 인증

EU conformity :

전자 양립성 지령 (EMC지령)

EMI EN 61000-6-4

EMS EN 61000-6-2

RoHS 지령

입력 사양

■전류 레인지

입력 저항 : 70Ω

입력 레인지 : -20~+20mA DC, 0~20mA DC,
4~20mA DC

■저전압 레인지

입력 저항 : 100kΩ 이상

입력 레인지 : -1~+1V DC, 0~1V DC, -0.5~+0.5V DC

■고전압 레인지

입력 저항 : 1MΩ 이상

입력 레인지 : -10~+10V DC, -5~+5V DC, 0~10V DC,
0~5V DC, 1~5V DC (출하 시의 설정 : -10~+10V DC)

설치 사양

소비 전류

· 직류 전원 : 약 97mA

사용 온도 범위 : -10~+55℃

보존 온도 범위 : -20~+65℃

사용 습도 범위 : 30~90%RH (결로되지 않을 것)

사용 주위 환경 : 부식성 가스 및 대량의 먼지가 없어야 함

설치 : DIN 레일 설치 (35mm 레일)

질량 : 약 200g

성능

변환 속도/변환 정밀도 : 10ms/±0.8%, 20ms/±0.4%,
40ms/±0.2%, 80ms/±0.1%

(출하 시의 설정 : 80ms/±0.1%)

변환 데이터 : 입력 레인지에 대하여 0~10000 (컨피그레이터 소프트웨어 (형식 : R7CON) 로 스케일링 가능)

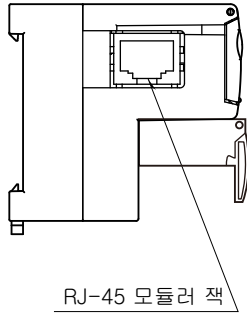
온도 계수 : ±0.015%/℃

반응 속도 : 변환 속도×2+50ms (0→90%)

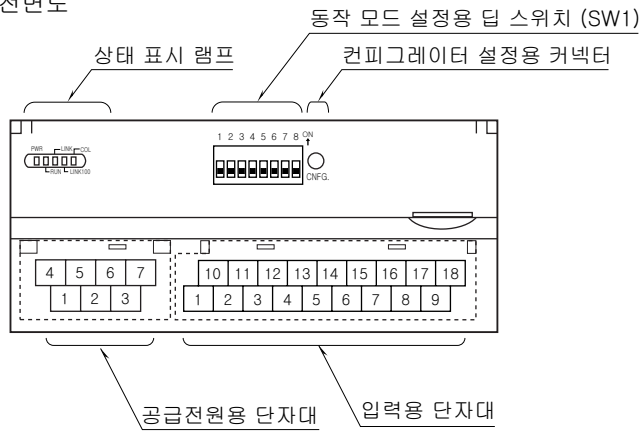
절연 저항 : 100MΩ 이상/500V DC

전면도 및 측면도

■ 측면도



■ 전면도



단자 배열

■ 입력 단자 배열

10	11	12	13	14	15	16	17	18
VLO	I0	VL1	I1	NC	VL2	I2	VL3	I3
1	2	3	4	5	6	7	8	9
VH0	COM0	VH1	COM1	NC	VH2	COM2	VH3	COM3

단자 번호	신호 명칭	기능	단자 번호	신호 명칭	기능
1	VH0	고전압 입력0	10	VLO	저전압 입력0
2	COM0	코먼 0	11	I0	전류 입력0
3	VH1	고전압 입력1	12	VL1	저전압 입력1
4	COM1	코먼 1	13	I1	전류 입력1
5	NC	미사용	14	NC	미사용
6	VH2	고전압 입력2	15	VL2	저전압 입력2
7	COM2	코먼 2	16	I2	전류 입력2
8	VH3	고전압 입력3	17	VL3	저전압 입력3
9	COM3	코먼 3	18	I3	전류 입력3

■ 공급 전원의 배선

4	5	6	7
NC	NC	+24V	0V
1	2	3	
NC	NC	FG	

- ① NC -
- ② NC -
- ③ FG FG
- ④ NC -
- ⑤ NC -
- ⑥ +24V 공급 전원 (24V DC)
- ⑦ 0V 공급 전원 (0V)

Modbus 기능 코드

■ Data and Control Functions

CODE	NAME	
01	Read Coil Status	Digital output from the slave
02	Read Input Status	Status of digital inputs to the slave
03	Read Holding Registers	General purpose register within the slave
04	Read Input Registers	Collected data from the field by the slave
05	Force Single Coil	Digital output from the slave
06	Preset Single Register	General purpose register within the slave
08	Diagnostics	
11	Fetch Comm. Event Counter	Fetch a status word and an event counter
12	Fetch Comm. Event Log	A status word, an event counter, a message count and a field of event bytes
15	Force Multiple Coils	Digital output from the slave
16	Preset Multiple Registers	General purpose register within the slave
17	Report Slave ID	Slave type / 'RUN' status

■ Exception Codes

CODE	NAME	
01	Illegal Function	Function code is not allowable for the slave
02	Illegal Data Address	Address is not available within the slave
03	Illegal Data Value	Data is not valid for the function

■ Diagnostic Subfunctions

CODE	NAME	
00	Return Query Data	Loop back test

Modbus I/O 할당

	ADDRESS	DATA TYPE	DATA
Coil(0X)	1 ~ 16		Digital Output (기본 모듈 접점 출력) (미사용)
	17 ~ 32		Digital Output (확장 모듈 접점 출력)
Input (1X)	1 ~ 16		Digital Input (기본 모듈 접점 입력) (미사용)
	17 ~ 32		Digital Input (확장 모듈 접점 입력)
	33 ~ 48		예약 (미사용)
	49 ~ 64		스태이터스
	65 ~ 80		예약 (미사용)
Input Register (3X)	1 ~ 4	I	Analog Input (아날로그 입력)
	5 ~ 16	-	예약 (미사용)
	17 ~ 24	F	Analog Input (아날로그 입력)
	25 ~ 48	-	예약 (미사용)
Holding Register (4X)	1 ~ 48	-	Analog Output (아날로그 출력) (미사용)

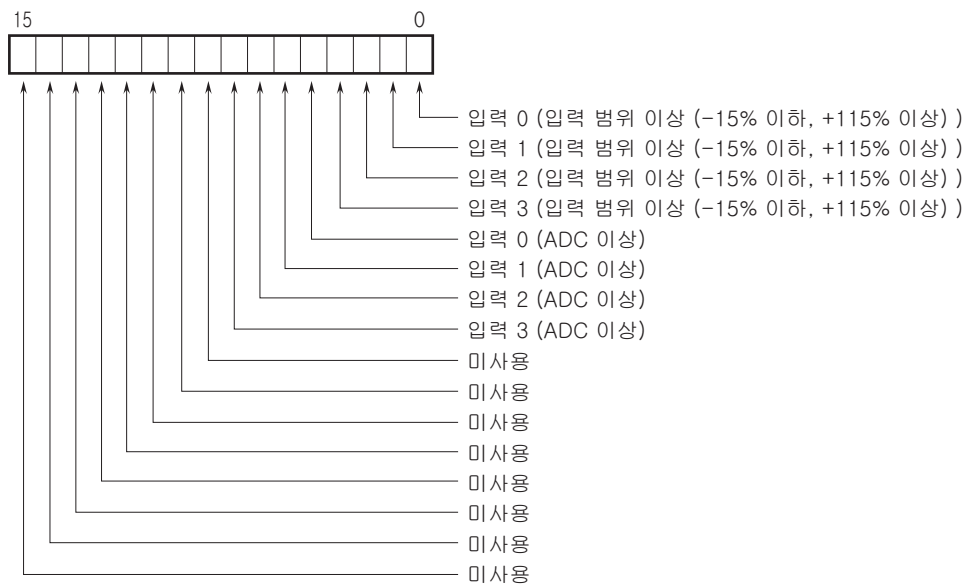
■ DATA TYPE

I : Int -1500 ~ +11500 (-15 ~ +115%)

F : Floating

주) 상기 이외의 어드레스에는 액세스 하지 마십시오. 오작동 등의 원인이 됩니다.

■ 스태이터스



입력 범위 이상

0 : 정상 1 : 이상

ADC 이상 (ADC로부터 회답 없음)

0 : 정상 1 : 이상

데이터 변환

■ 입력 레인지와 변환 데이터 (출하 시의 설정값)

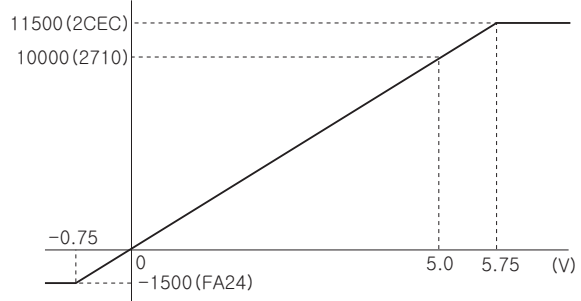
입력된 아날로그 데이터는 입력마다 0~100%의 디지털 값으로 변환됩니다.

변환된 % 값의 100배의 값이 변환값이며 16비트로 표시됩니다.

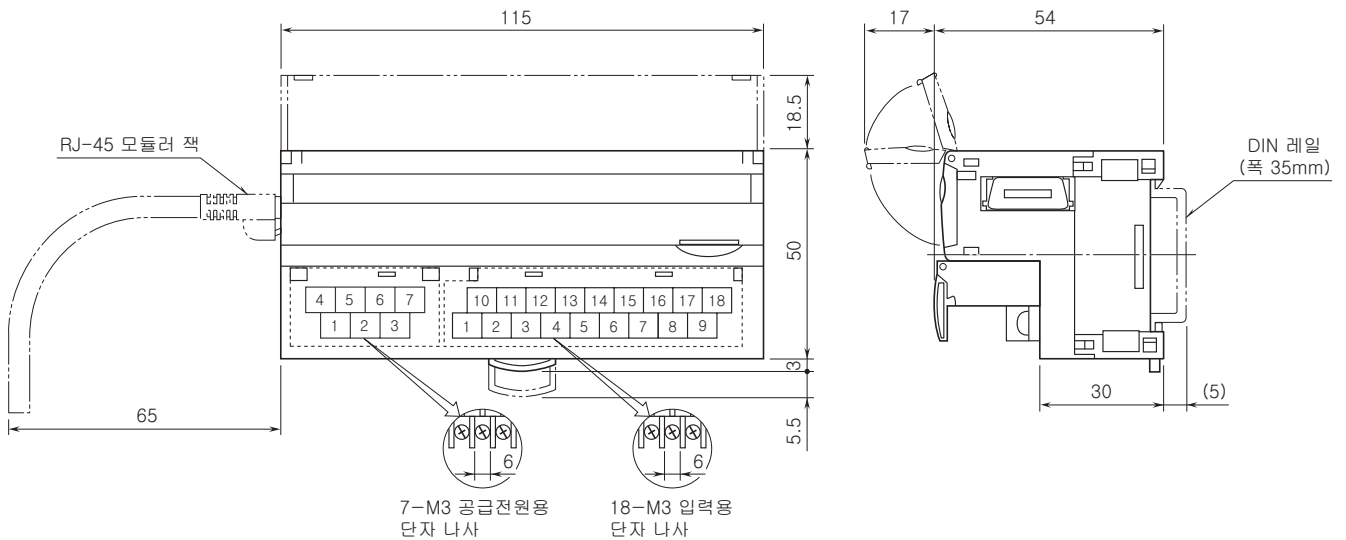
입력 범위는 입력 레인지의 -15~+115%이며 이 범위를 초과한 경우에는 -15% 또는 115%에 고정됩니다.

입력 레인지가 0~5V DC 인 경우

입력값 (실량값)	입력값 (%)	변환값 (10진수)	변환값 (Hex)
-0.75V 이하	-15%	-1500	FA24
0V	0%	0	0
5V	100%	10000	2710
5.75V 이상	115%	11500	2CEC



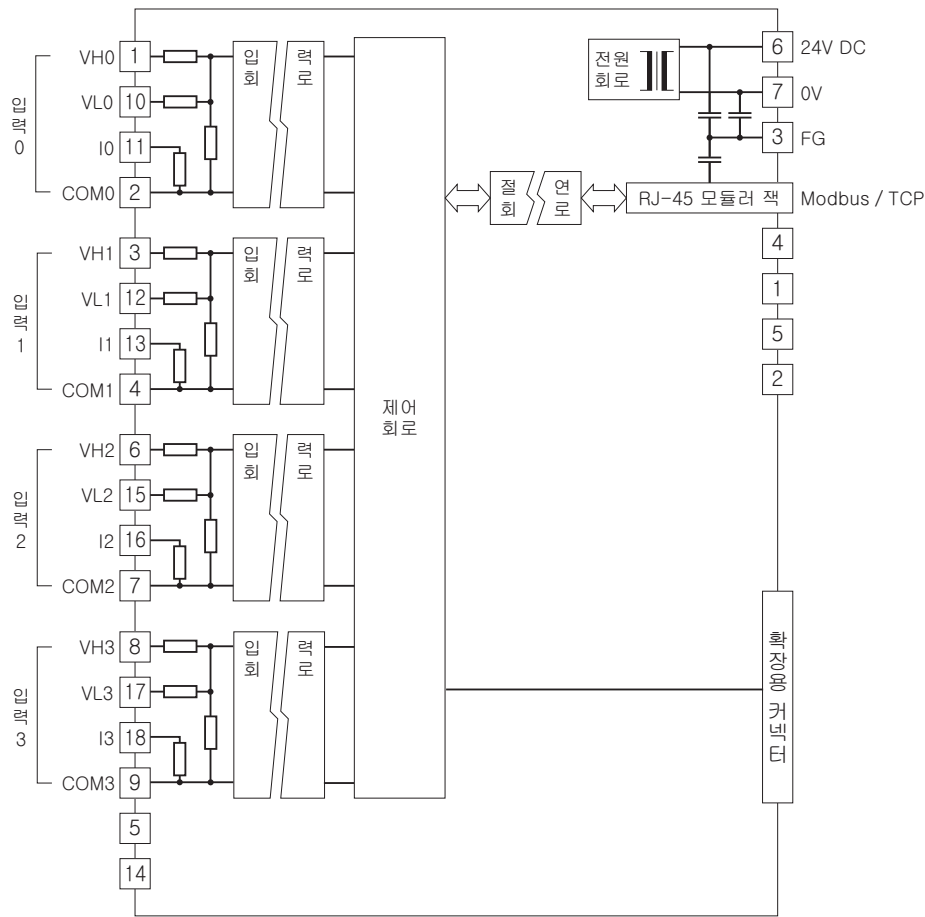
외형 치수도 (단위 : mm) & 단자 번호도



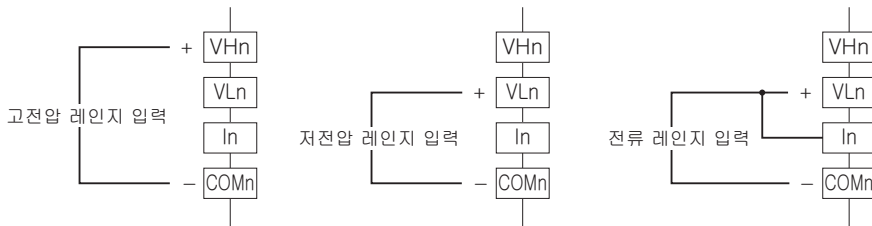
블록도 & 단자 접속도

EMC (전자 양립성) 성능의 유지를 위해 FG 단자를 접지해 주십시오.

주) FG 단자는 보호 접지 단자 (Protective Conductor Terminal)가 아닙니다.



■ 입력 부분 연결 예



주) 직류 전류 입력 시에는 반드시 단자 V_Ln 과 I_n 을 단락하여 사용해 주십시오.



예고없이 사양 및 외관의 일부를 변경하는 경우가 있습니다.