

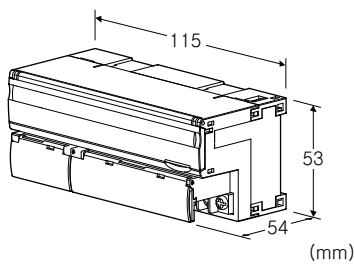
리모트 I/O R7 시리즈

ETHERNET 입출력 모듈

(Modbus/TCP (Ethernet) 용, 써머커플 입력, 절연 4점)

주요 기능과 특징

- Modbus/TCP (Ethernet) 용 써머커플 4점 입력인 소채널 입출력 모듈
- 확장 모듈 연결 가능
- 입력 센서의 설정은 전면 패널의 DIP 스위치로 모든 입력을 일괄 설정 가능
- 컨피그레이터 소프트웨어 (형식 : R7CON) 를 사용하여 입력 1점 별로 설정 가능, 제로 스펠 조정, 스케일링 설정의 변경 등도 가능



형식 : R7E-TS4-R①

주문 시의 지정 사항

- 주문 코드 : R7E-TS4-R①
 - ①은 아래에서 선택해 주십시오.
 - (예 : R7E-TS4-R/Q)
- 옵션 사양 (예 : /C01/SET)

종류

TS4 : 써머커플 입력 4점

공급 전원

- ◆ 직류전원
- R : 24V DC
- (허용 범위 24V±10%, 리플 함유율 (ripple) 10%p-p 이하)

①부가 코드

- ◆ 옵션
- 무기입 : 없음
- /Q : 있음 (옵션 사양에서 별도로 지정해 주십시오.)

옵션 사양 (복수항 지정 가능)

- ◆ 코팅 (상세한 내용은 당사 홈페이지를 참조해 주십시오)
- /C01 : 실리콘계 코팅 (Silicone coating)
- /C02 : 폴리우레탄계 코팅 (Polyurethane coating)
- /C03 : 고무계 코팅 (Rubber coating)

◆ 출하 시 설정

/SET : 사양 주문서 (No. ESU-7807-B) 대로 설정

관련 기기

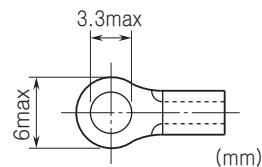
- 컨피그레이터 접속 케이블 (형식 : MCN-CON 또는 COP-US)
- 컨피그레이터 소프트웨어 (형식 : R7CON)
컨피그레이터 소프트웨어는 당사의 홈페이지에서 다운로드 할 수 있습니다.
- 확장용 접점 입력 모듈 (형식 : R7E-EA□)
- 확장용 접점 출력 모듈 (형식 : R7E-EC□)

주) IP 어드레스를 설정하려면 컨피그레이터 소프트웨어가 필요합니다.

기기 사양

접속 방식

- Ethernet : RJ-45 모듈러 잭
- 공급 전원, 입력 신호 : M3나사 2블록 단자대 접속 (조임 토크 0.5N·m)
- 압착 단자 : 「권장 압착 단자」의 그림을 참조해 주십시오.
- 권장 메이커 : J.S.T.MFG. Co., Ltd., NICHIFU Co., Ltd.
- 적용 전선 사이즈 : 0.25~1.65mm² (AWG22~16)
- 단자 나사 재질 : 철에 니켈도금
- 하우징 재질 : 난연성 회색 수지
- 아이솔레이션 : 입력0-입력1-입력2-입력3-Ethernet-공급전원-FG간
- 입력 제로 조정 : R7CON 을 통해 설정
- 입력 스펠 조정 : R7CON 을 통해 설정
- 확장 설정 : 확장 없음, 접점 입력 8점/16점, 접점 출력 8점/16점
- (전면의 DIP 스위치로 설정, 출하 시의 설정 : 확장 없음)
- 변환 속도 : 전면의 DIP 스위치로 설정
- 써머커플 설정 : 전면의 DIP 스위치 또는 R7CON 을 통해 설정
- 번아웃 : 상방 번아웃 또는 하방 번아웃
- (전면의 DIP 스위치로 설정, 출하 시의 설정 : 상방 번아웃)
- 리니어라이저 : 표준 장비
- 냉접점 보상 : 냉접점 센서를 입력 단자에 밀착 설치
- 상태 표시 램프 : PWR, RUN
- 컨피그레이터 접속용 잭 : ø 2.5 미니 스테레오 잭
- 권장 압착 단자



Ethernet 사양

통신 규격 : IEEE 802.3u
 전송 종류 : 10BASE-T/100BASE-TX
 전송 속도 : 10/100 Mbps (Auto Negotiation 기능 탑재)
 프로토콜 : Modbus/TCP
 데이터 : RTU (Binary)
 커넥션 수 : 2
 전송 케이블 :
 10BASE-T (STP 케이블 카테고리 5)
 100BASE-TX (STP 케이블 카테고리 5e)
 세그먼트 최대 길이 : 100m
 IP 어드레스 : 192.168.0.1 (출하 시 설정 값)
 (컨피그레이터 소프트웨어 (형식 : R7CON) 로 설정 및 변경 가능)
 서브넷 마스크 : 255.255.255.0 (출하 시 설정 값)
 (컨피그레이터 소프트웨어 (형식 : R7CON) 로 설정 및 변경 가능)
 디폴트 게이트웨이 : 192.168.0.100 (출하 시 설정 값)
 (컨피그레이터 소프트웨어 (형식 : R7CON) 로 설정 및 변경 가능) (버전 2.41 또는 그 이상의 버전)
 Port 번호 : 502
 DHCP 대응 (버전 3.00 또는 그 이상의 버전)
 Ethernet 표시 램프 : LINK, LINK100, COL

성능

변환 정밀도 : $\pm 1^{\circ}\text{C}$ (B, R, S, C, PR 은 $\pm 2^{\circ}\text{C}$)
 변환 속도 : 250ms, 1s (출하 시의 설정 : 250ms)
 변환 데이터
 · 온도 단위 ($^{\circ}\text{C}$, K) : 실측값을 10배로 한 정수
 · 온도 단위 ($^{\circ}\text{F}$) : 실측값
 냉접점 보상 정밀도 : $\pm 1.0^{\circ}\text{C}$ ($25 \pm 10^{\circ}\text{C}$ 시)
 (써머커플 R, S, PR 은 $\pm 1.5^{\circ}\text{C}$)
 온도 계수 (최대 스펠에 대한 %) : $\pm 0.015\%/^{\circ}\text{C}$
 반응 속도 : 변환 속도 $\times 2 + 50\text{ms}$ (0 \rightarrow 90%)
 절연 저항 : 100M Ω 이상/500V DC
 내전압 : 입력0 - 입력1 - 입력2 - 입력3 - Ethernet -
 공급전원 - FG 간 1500V AC 1분간

규격 & 인증

EU conformity :
 전자 양립성 지령 (EMC지령)
 EMI EN 61000-6-4
 EMS EN 61000-6-2
 RoHS 지령

입력 사양

입력 저항 : 30k Ω 이상
 번아웃 검출 전류 : 0.1 μA 이하

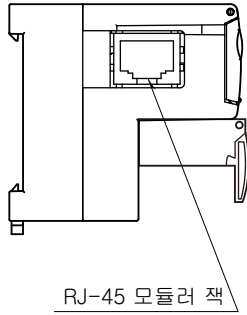
써머커플	번아웃 표시값 ($^{\circ}\text{C}$)		정밀도 보증 범위 ($^{\circ}\text{C}$)
	하방	상방	
K (CA)	-272	+1472	-150 ~ +1370
E (CRC)	-272	+1120	-170 ~ +1000
J (IC)	-260	+1300	-180 ~ +1200
T (CC)	-272	+500	-170 ~ +400
B (RH)	24	1920	1000 ~ 1760
R	-100	+1860	380 ~ 1760
S	-100	+1860	400 ~ 1760
C (WRe 5-26)	-52	+2416	100 ~ 2315
N	-272	+1400	-130 ~ +1300
U	-252	+700	-200 ~ +600
L	-252	+1000	-200 ~ +900
P (Platinel II)	-52	+1496	0 ~ 1395
(PR)	-52	+1860	300 ~ 1760

설치 사양

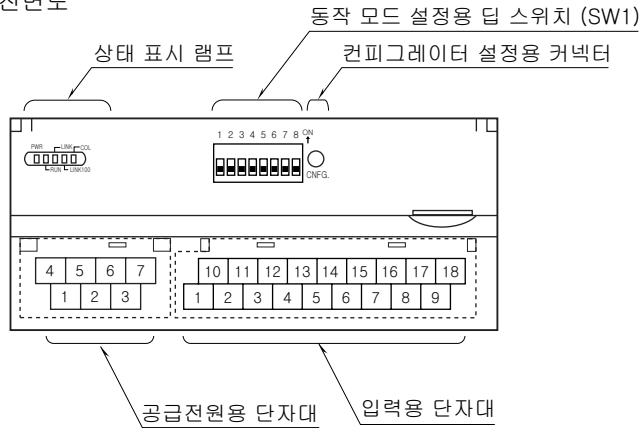
소비 전류
 · 직류 전원 : 약 97mA
 사용 온도 범위 : $-10 \sim +55^{\circ}\text{C}$
 보존 온도 범위 : $-20 \sim +65^{\circ}\text{C}$
 사용 습도 범위 : 30~90%RH (결로되지 않을 것)
 사용 주위 환경 : 부식성 가스 및 대량의 먼지가 없어야 함
 설치 : DIN 레일 설치 (35mm 레일)
 질량 : 약 200g

전면도 및 측면도

■ 측면도



■ 전면도



단자 배열

■ 입력 단자 배열

10	11	12	13	14	15	16	17	18
+IN0	-IN0	+IN1	-IN1	NC	+IN2	-IN2	+IN3	-IN3
1	2	3	4	5	6	7	8	9
+CJ0	-CJ0	+CJ1	-CJ1	NC	+CJ2	-CJ2	+CJ3	-CJ3

단자 번호	신호 명칭	기능	단자 번호	신호 명칭	기능
1	+CJ0	냉접점 보상+0	10	+IN0	써머커플+0
2	-CJ0	냉접점 보상-0	11	-IN0	써머커플-0
3	+CJ1	냉접점 보상+1	12	+IN1	써머커플+1
4	-CJ1	냉접점 보상-1	13	-IN1	써머커플-1
5	NC	미사용	14	NC	미사용
6	+CJ2	냉접점 보상+2	15	+IN2	써머커플+2
7	-CJ2	냉접점 보상-2	16	-IN2	써머커플-2
8	+CJ3	냉접점 보상+3	17	+IN3	써머커플+3
9	-CJ3	냉접점 보상-3	18	-IN3	써머커플-3

■ 공급 전원의 배선

4	5	6	7
NC	NC	+24V	0V
1	2	3	
NC	NC	FG	

- ① NC -
- ② NC -
- ③ FG FG
- ④ NC -
- ⑤ NC -
- ⑥ +24V 공급 전원 (24V DC)
- ⑦ 0V 공급 전원 (0V)

Modbus 기능 코드

■ Data and Control Functions

CODE	NAME	
01	Read Coil Status	Digital output from the slave
02	Read Input Status	Status of digital inputs to the slave
03	Read Holding Registers	General purpose register within the slave
04	Read Input Registers	Collected data from the field by the slave
05	Force Single Coil	Digital output from the slave
06	Preset Single Register	General purpose register within the slave
08	Diagnostics	
11	Fetch Comm. Event Counter	Fetch a status word and an event counter
12	Fetch Comm. Event Log	A status word, an event counter, a message count and a field of event bytes
15	Force Multiple Coils	Digital output from the slave
16	Preset Multiple Registers	General purpose register within the slave
17	Report Slave ID	Slave type / 'RUN' status

■ Exception Codes

CODE	NAME	
01	Illegal Function	Function code is not allowable for the slave
02	Illegal Data Address	Address is not available within the slave
03	Illegal Data Value	Data is not valid for the function

■ Diagnostic Subfunctions

CODE	NAME	
00	Return Query Data	Loop back test

Modbus I/O 할당

	ADDRESS	DATA TYPE	DATA
Coil(0X)	1 ~ 16		Digital Output (기본 모듈 접점 출력) (미사용)
	17 ~ 32		Digital Output (확장 모듈 접점 출력)
Input (1X)	1 ~ 16		Digital Input (기본 모듈 접점 입력) (미사용)
	17 ~ 32		Digital Input (확장 모듈 접점 입력)
	33 ~ 48		예약 (미사용)
	49 ~ 64		스태이터스
	65 ~ 80		예약 (미사용)
Input Register (3X)	1 ~ 4	I	Analog Input (아날로그 입력)
	5 ~ 16	-	예약 (미사용)
	17 ~ 24	F	Analog Input (아날로그 입력)
	25 ~ 48	-	예약 (미사용)
Holding Register (4X)	1 ~ 48	-	Analog Output (아날로그 출력) (미사용)

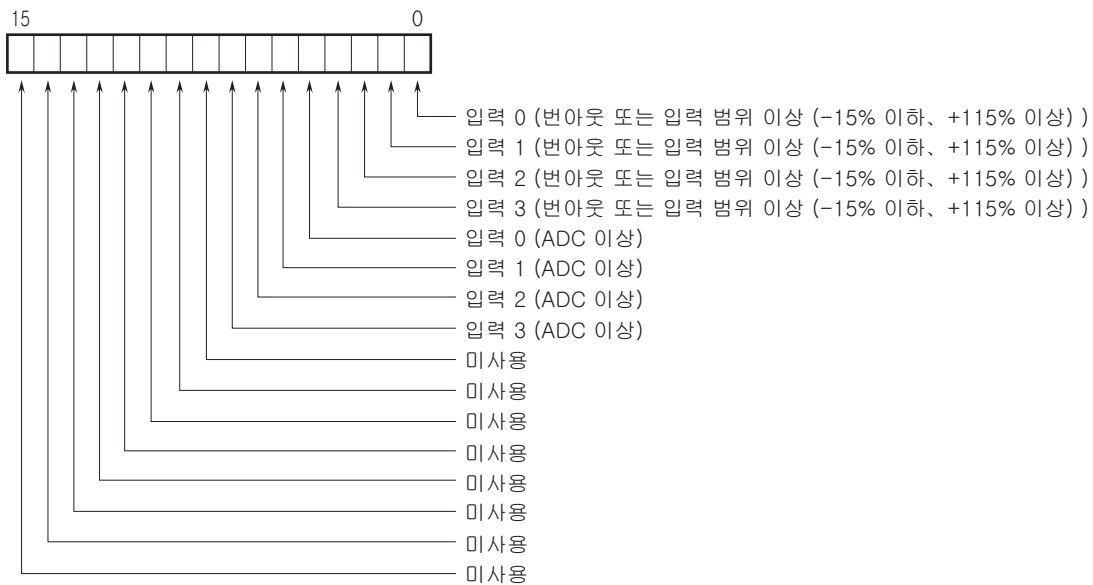
■ DATA TYPE

I : Int -1500 ~ +11500 (-15 ~ +115%)

F : Floating

주) 상기 이외의 어드레스에는 액세스 하지 마십시오 . 오작동 등의 원인이 됩니다 .

■ 스태이터스



번아웃, 입력 범위 이상

0 : 정상, 1 : 이상

ADC 이상 (ADC로부터 회답 없음)

0 : 정상, 1 : 이상

데이터 변환

■입력 레인지와 변환 데이터 (출하 시 설정값)

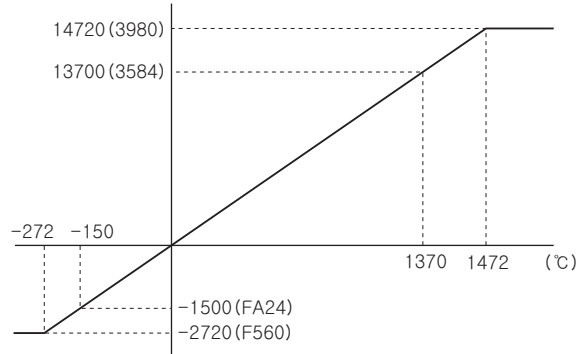
써머커플이나 RTD 입력인 경우에는 실측값을 표시합니다.

실측값의 단위가 섭씨 (°C), 켈빈 (K) 인 경우에는 실측값의 10배의 값을 16비트로 표시합니다.

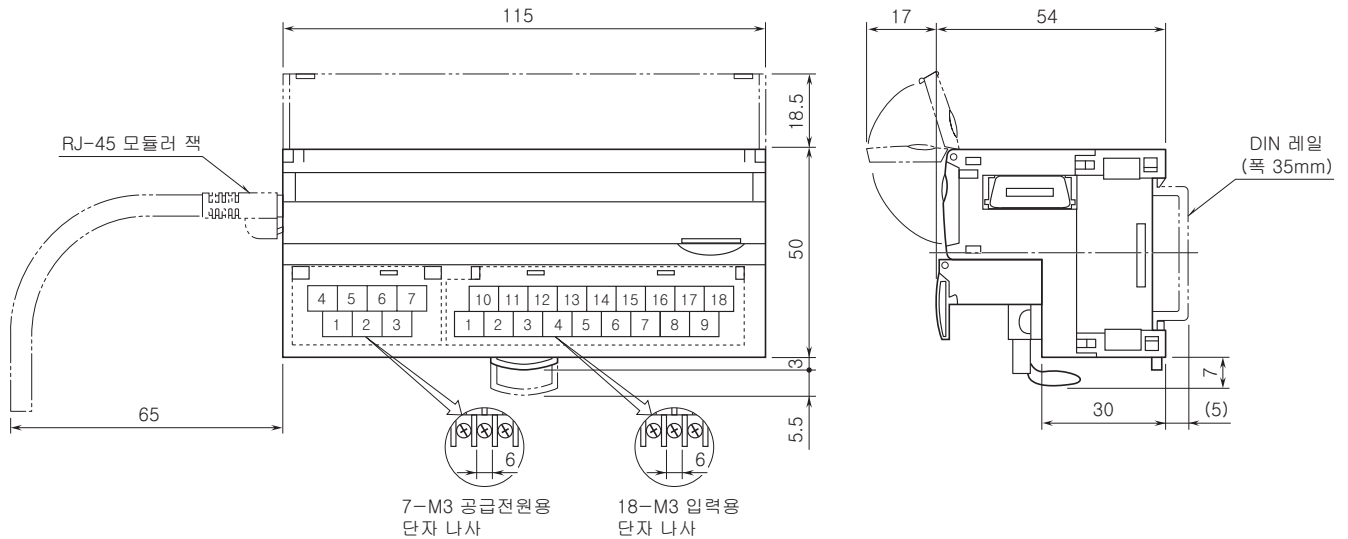
화씨 (°F) 인 경우에는 실측값을 16비트로 표시합니다.

써머커플이 K (CA) 인 경우

입력값(실측값)	변환값(10진)	변환값(Hex)
-272°C 이하	-2720	F560
-150°C	-1500	FA24
1370°C	13700	3584
1472°C 이상	14720	3980



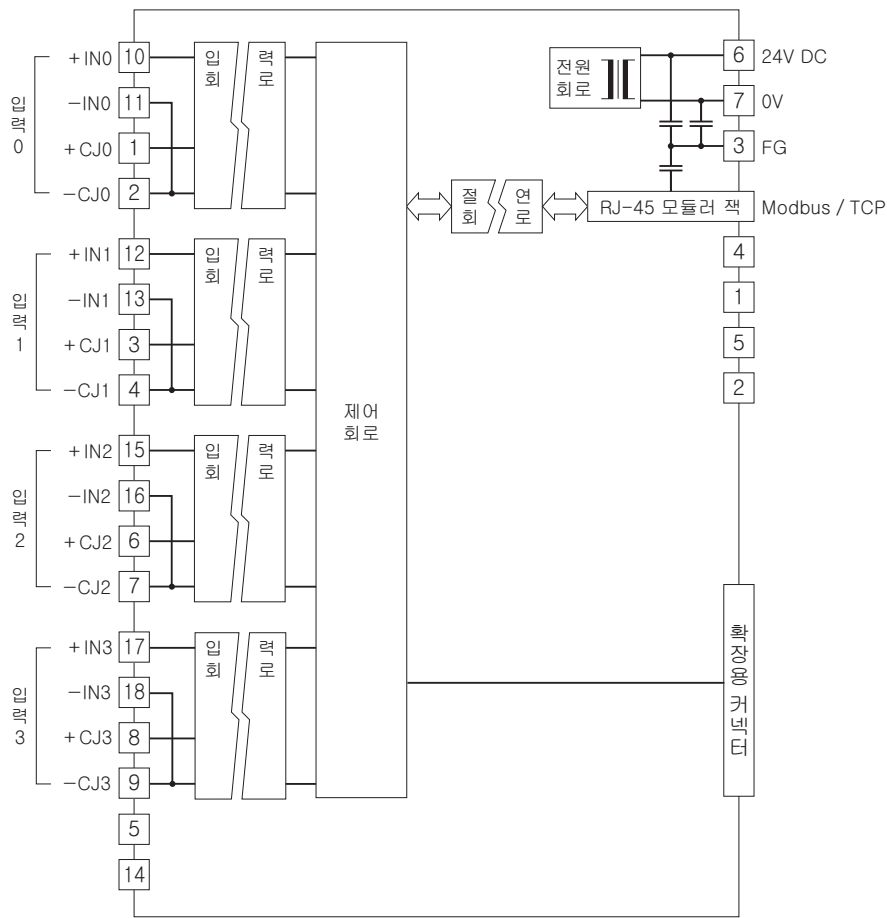
외형 치수도 (단위 : mm) & 단자 번호도



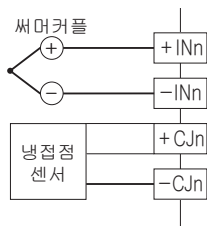
블록도 & 단자 접속도

EMC (전자 양립성) 성능의 유지를 위해 FG 단자를 접지해 주십시오.

주) FG 단자는 보호 접지 단자 (Protective Conductor Terminal)가 아닙니다.



■ 입력 부분 연결 예



예고없이 사양 및 외관의 일부를 변경하는 경우가 있습니다.