

# 형식: R7F4HML3-D-DAC32A

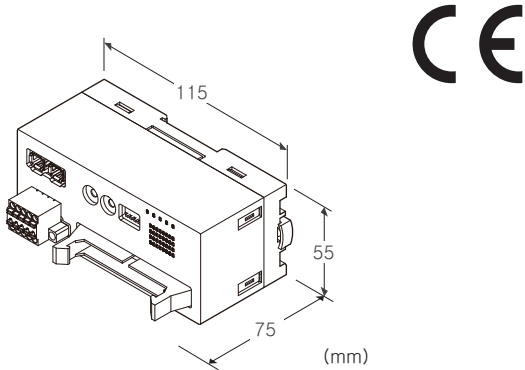
## 리모트 I/O R7F4H 시리즈

### MECHATROLINK 입출력 모듈

(MECHATROLINK-III용, NPN/PNP 접점 입력 16점, NPN 트랜지스터 출력 16점, MIL 커넥터)

#### 주요 기능과 특징

- MECHATROLINK-III용 NPN/PNP 접점 16점 입력, NPN 트랜지스터 16점 출력인 소채널 입출력 모듈



### 형식 : R7F4HML3-D-DAC32A-R①

#### 주문 시의 지정 사항

- 주문 코드 : R7F4HML3-D-DAC32A-R①  
①은 아래에서 선택해 주십시오.  
(예 : R7F4HML3-D-DAC32A-R / NR / Q)
- 옵션 사양 (예 : /C01)

#### 단자대

- D: 전원용: 커넥터형 스프링식 단자대  
통신용: MECHATROLINK-III 전용 커넥터  
입출력용: MIL 커넥터

#### 종류

DAC32A : NPN/PNP 접점 입력 16점, NPN 트랜지스터 출력 16점

#### 공급 전원

- ◆직류 전원  
R : 24V DC  
(허용 범위 24V±10%, 리플 함유율 (ripple) 10%p-p 이하)

#### ①부가 코드 (복수항 지정 가능)

- ◆출력 데이터 리드 백 기능  
무기입 : 있음  
/NR : 없음

#### ◆옵션

- 무기입 : 없음  
/Q : 있음 (옵션 사양에서 별도로 지정해 주십시오)

#### 옵션 사양

- ◆코팅 (상세한 내용은 당사 홈페이지를 참조해 주십시오)  
/C01 : 실리콘계 코팅 (Silicone coating)  
/C02 : 폴리우레탄계 코팅 (Polyurethane coating)  
/C03 : 고무계 코팅 (Rubber coating)

#### 기기 사양

##### 접속 방식

- MECHATROLINK-III : MECHATROLINK-III 전용 커넥터
- 입출력 신호 : MIL 커넥터
- 공급전원 : 커넥터형 스프링식 단자대
- 하우징 재질 : 난연성 회색 수지
- 아이솔레이션 : 입력-출력-MECHATROLINK·FE-공급 전원 간
- 통신 중단 시의 출력 설정 : 출력 유지, 출력 클리어 (전면의 DIP 스위치로 설정, 출하 시의 설정 : 출력 유지)
- 상태 표시 램프 : PWR, ERR, CON, LNK1, LNK2 로 상태 표시 (상세한 내용은 취급설명서를 참조해 주십시오.)
- 접점 입출력 상태 표시 램프 : ON 시 녹색불 점등
- 읽기 주기 설정 : 1ms 이하, 5ms 이하, 10ms 이하, 20ms 이하, 50ms 이하, 70ms 이하, 100ms 이하, 200ms 이하 (전면의 DIP 스위치로 설정, 출하 시의 설정 : 10ms 이하)

#### MECHATROLINK-III 사양

- 전송 속도 : 100Mbps
- 전송 거리 : 최대 6300m
- 국간 거리 : 최대 100m
- 전송 케이블 : MECHATROLINK 전용 케이블 (YASKAWA CONTROLS CO.,LTD. 의 제품, 형식 : JEPMC-W6013-□-E)
- 커넥터 : 공업용 미니 I/O 커넥터 (TE Connectivity 제품)
- 최대 접속 슬레이브 수 : 62국 (접속할 수 있는 최대 슬레이브 수는 마스터 모듈에 따라 다를 수 있습니다. 마스터 모듈의 취급설명서로 확인해 주십시오.)
- 대응 전송 주기 : 125µs, 250µs, 500µs, 1~64ms(1ms씩 설정)
- 대응 통신 주기 : 125µs~64ms
- 대응 프로파일 : 표준 I/O 프로파일 (사이클릭 통신 모드 시), 이벤트 드리븐 ID 정보 획득용 프로파일 (이벤트 드리븐 통신 모드 시)
- 전송 바이트 수 : 16 바이트
- 국 어드레스 설정 : 03H~EFH (로터리 스위치로 설정)
- 사이클릭 통신 모드 : 사이클릭 통신 대응
- 이벤트 드리븐 통신 모드 : 이벤트 드리븐 통신 대응
- 기타 슬레이브 감시 기능 : 없음

## 입력 사양

코먼 : 플러스/마이너스 코먼 (NPN/PNP), 16점/코먼  
동시에 입력 가능한 최대 점수 : 무제한 (24V DC 일 때)  
정격 입력 전압 : 24V DC $\pm$ 10%, 리플 (ripple) 함유율 5%p-p 이하  
ON 전압/ON 전류 : 15V DC 이상 (입력 단자와 COM 간)/3.5mA 이상  
OFF 전압/OFF 전류 : 5V DC 이하 (입력 단자와 COM 간)/1mA 이하  
입력 전류 : 5.5mA 이하/점 (24V DC 일 때)  
입력 저항 : 약 4.4k $\Omega$   
ON 지연 시간 : 0.2ms 이하  
OFF 지연 시간 : 0.5ms 이하

## 출력 사양

출력 코먼 : 마이너스 코먼 (NPN), 16점/코먼  
동시에 출력 가능한 최대 점수 : 무제한 (24V DC 일 때)  
정격 부하 전압 : 24V DC $\pm$ 10%, 리플 함유율 (ripple) 5%p-p 이하  
정격 출력 전류 : 0.1A/점, 1.6A/코먼  
잔류 전압 : 1.2V 이하  
누설 전류 : 0.1mA 이하  
ON 지연 시간 : 0.2ms 이하  
OFF 지연 시간 : 0.5ms 이하  
과전류 보호 기능 : 과전류가 검출되면 전류값을 제한  
과열 보호 기능 : 과열이 검출되면 출력을 OFF  
(유도성 부하 (솔레노이드 등) 를 연결하는 경우에는 부하와 다이오드를 병렬로 연결해 주십시오.)

## 설치 사양

소비 전류  
· 직류 전원 : 약 100mA  
사용 온도 범위 : -10~+55 $^{\circ}$ C  
보존 온도 범위 : -20~+65 $^{\circ}$ C  
사용 습도 범위 : 30~90%RH (결로되지 않을 것)  
사용 주위 환경 : 부식성 가스 및 대량의 먼지가 없어야 함  
설치 : 벽 또는 DIN 레일 설치 (35mm 레일)  
질량 : 약 175g

## 성능

절연 저항 : 100M $\Omega$  이상/500V DC  
내전압 :  
입력·출력-MECHATROLINK·공급 전원 간  
1500V AC 1분간  
입력-출력 간  
500V AC 1분간

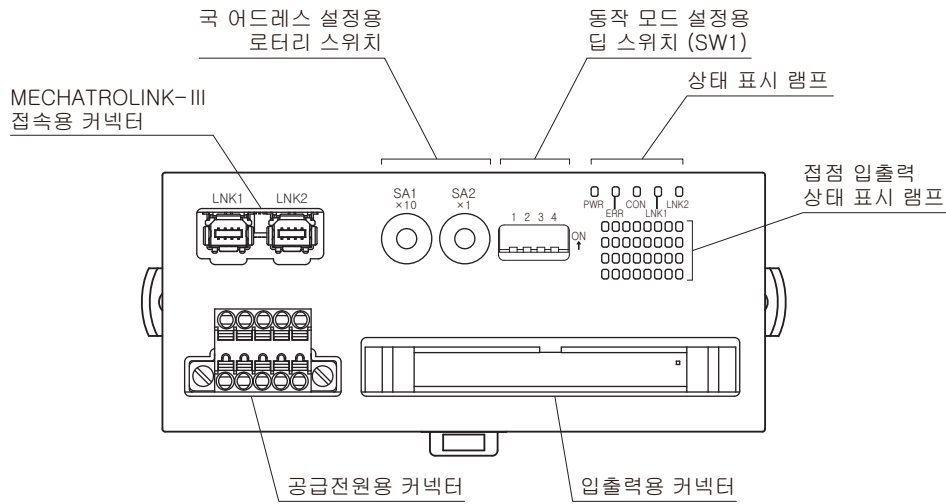
## 규격 & 인증

EU conformity :  
전자 양립성 지령 (EMC지령)  
EMI EN 61000-6-4  
EMS EN 61000-6-2  
RoHS 지령

## 용어 해설

■출력 데이터 리드 백 기능  
본 기기로 출력한 데이터를 MECHATROLINK-III 통신 데이터 위에 되돌려 상위로 보낼수 있습니다.  
부가 코드의 출력 데이터 리드 백 기능을 「없음」으로 지정하면 출력 데이터 리드 백 기능이 무효로 됩니다. (출력 데이터 리드 백 기능의 유무에 따라 DATA RWA (20H) 커맨드 데이터 포맷의 데이터 배치가 다릅니다. 상세한 내용은 취급설명서를 참조해 주십시오.)

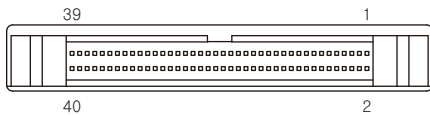
## 전면도 및 측면도



## 단자 배열

### ■ 입출력 단자의 배열

적용 커넥터 : XG4M-4030 (OMRON 제품)  
(본 기기에 부속되지 않습니다.)



단자 번호	신호 명칭	기능	단자 번호	신호 명칭	기능
1	V+	출력 전원	2	V+	출력 전원
3	V-	출력 커먼	4	V-	출력 커먼
5	Y15	출력 15	6	Y7	출력 7
7	Y14	출력 14	8	Y6	출력 6
9	Y13	출력 13	10	Y5	출력 5
11	Y12	출력 12	12	Y4	출력 4
13	Y11	출력 11	14	Y3	출력 3
15	Y10	출력 10	16	Y2	출력 2
17	Y9	출력 9	18	Y1	출력 1
19	Y8	출력 8	20	Y0	출력 0
21	NC	NC	22	NC	NC
23	COM	입력 커먼	24	COM	입력 커먼
25	X15	입력 15	26	X7	입력 7
27	X14	입력 14	28	X6	입력 6
29	X13	입력 13	30	X5	입력 5
31	X12	입력 12	32	X4	입력 4
33	X11	입력 11	34	X3	입력 3
35	X10	입력 10	36	X2	입력 2
37	X9	입력 9	38	X1	입력 1
39	X8	입력 8	40	X0	입력 0

## ■공급전원 단자의 배열

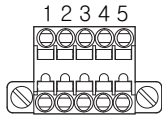
적용 커넥터 : TFMC1.5/5-STF-3.5 (Phoenix Contact 제품)  
(본 제품에 부속됩니다.)

적용 전선 사이즈 : 0.2~1.5mm<sup>2</sup>

박리 길이 : 10mm

권장 압착 단자 :

- AI0,25-10YE 0.25mm<sup>2</sup> (Phoenix Contact 제품)
- AI0,34-10TQ 0.34mm<sup>2</sup> (Phoenix Contact 제품)
- AI0,5-10WH 0.5mm<sup>2</sup> (Phoenix Contact 제품)
- AI0,75-10GY 0.75mm<sup>2</sup> (Phoenix Contact 제품)
- A1-10 1.0mm<sup>2</sup> (Phoenix Contact 제품)
- A1,5-10 1.5mm<sup>2</sup> (Phoenix Contact 제품)



- ①FE 기능 접지
- ②NC -
- ③NC -
- ④+24V 공급 전원 (24V DC)
- ⑤0V 공급 전원 (0V)

## MECHATROLINK 대응 커맨드

본 기기가 대응하는 커맨드는 아래와 같습니다 .

프로필	커맨드 명칭	커맨드 (16 진수 )	내용
공통 커맨드	NOP	00H	무효
	ID_RD	03H	제품 정보 읽기
	CONFIG	04H	파라미터 설정
	ALM_RD	05H	에러 정보 읽기
	ALM_CLR	06H	에러 정보 클리어
	CONNECT	0EH	마스터 국과의 통신 시작
	DISCONNECT	0FH	마스터 국과의 통신 정지
표준 I/O 프로필	DATA_RWA	20H	입출력 데이터 전송

## 응답 시간

접점 입력 모듈의 응답 시간은 모듈이 입력 신호를 수신한 후 모듈의 통신 ASIC가 입력 데이터를 송신할 때까지의 시간입니다.  
 접점 출력 모듈의 응답 시간은 모듈의 통신 ASIC가 출력 데이터를 수신한 후 모듈이 신호를 출력할 때까지의 시간입니다.

$T_{COM}$  : MECHATROLINK-III 전송주기

MECHATROLINK-III의 전송주기는 시스템 구성 및 설정에 따라 다릅니다.

$T_{INP}$  : 입력 모듈 응답 시간  $\leq$  입력 회로의 지연 시간 ( $T_a$ , ON 지연 시간 또는 OFF 지연 시간) + 읽기 주기 ( $T_s$ ) + 입력 내부 처리 지연 시간 ( $T_c$ , 전송 주기 2회분)

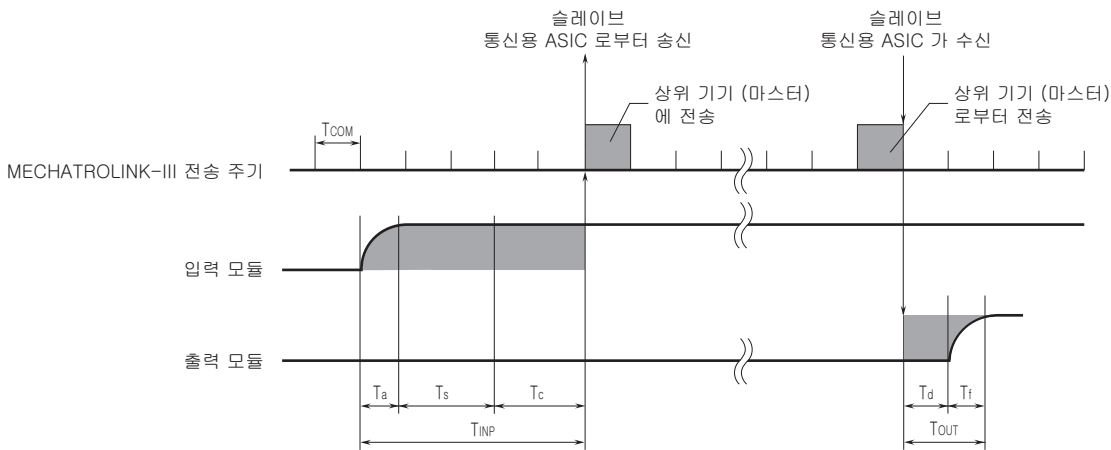
$T_{OUT}$  : 출력 모듈 응답 시간  $\leq$  출력 내부 처리 지연 시간 ( $T_d$ , 모듈이 대응할 수 있는 전송 주기의 최소값 1회분) + 출력 회로의 지연 시간 ( $T_f$ , ON 지연 시간 또는 OFF 지연 시간)

예1) 읽기 주기 : 1ms, MECHATROLINK-III 전송 주기 : 0.125ms, 접점이 「ON」 입력인 경우

입력 모듈 응답 시간 ( $T_{INP}$ ) : 입력 회로의 지연 시간 (0.2ms) + 읽기 주기 (1ms) + 입력 내부 처리 지연 시간 ( $0.125\text{ms} \times 2$ ) = 1.45 [ms]

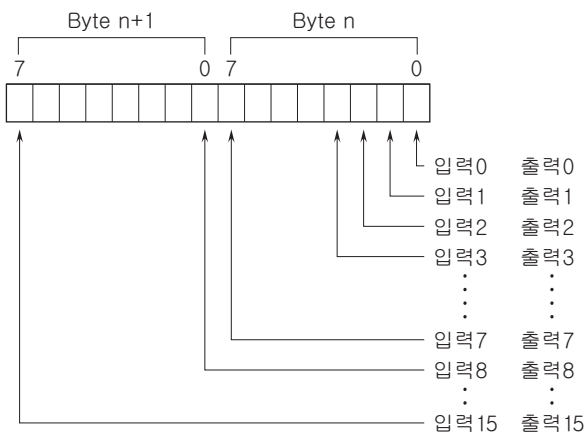
예2) MECHATROLINK-III 전송 주기 : 0.5ms, 접점이 「OFF」 출력인 경우

출력 모듈 응답 시간 ( $T_{OUT}$ ) : 출력 내부 처리 지연 시간 (0.125ms) + 출력 회로의 지연 시간 (0.5ms) = 0.625 [ms]



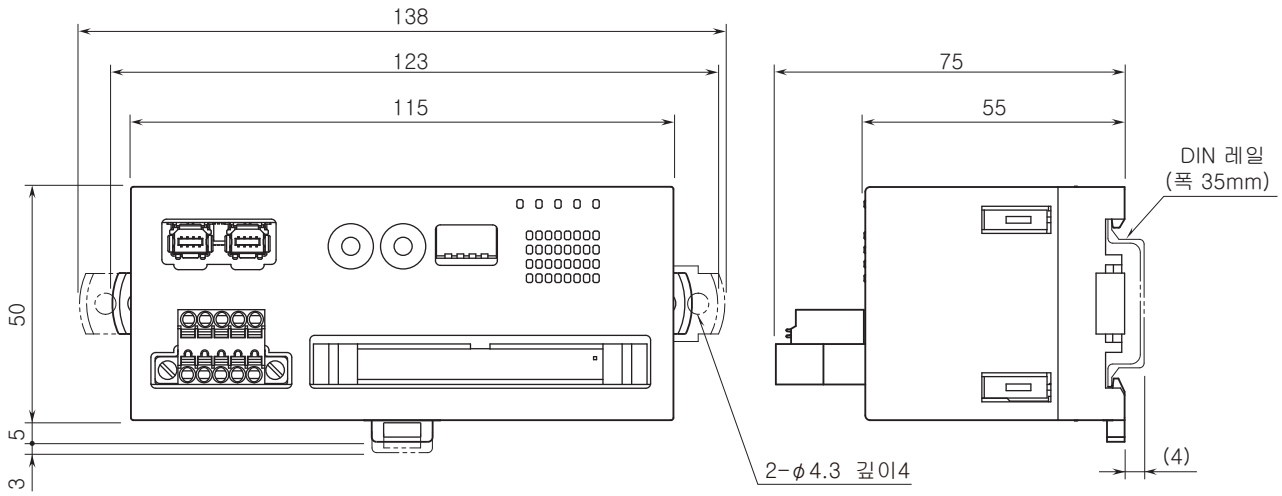
## 비트 배치

### ■ 접점 입출력

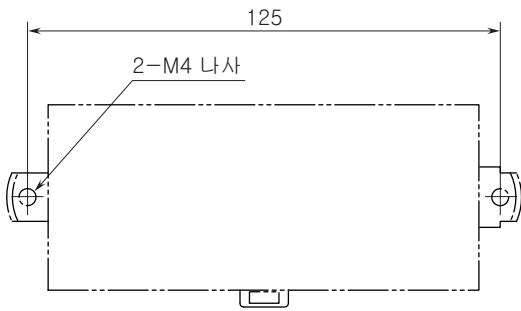


0 : OFF 1 : ON

외형 치수도 (단위 : mm)



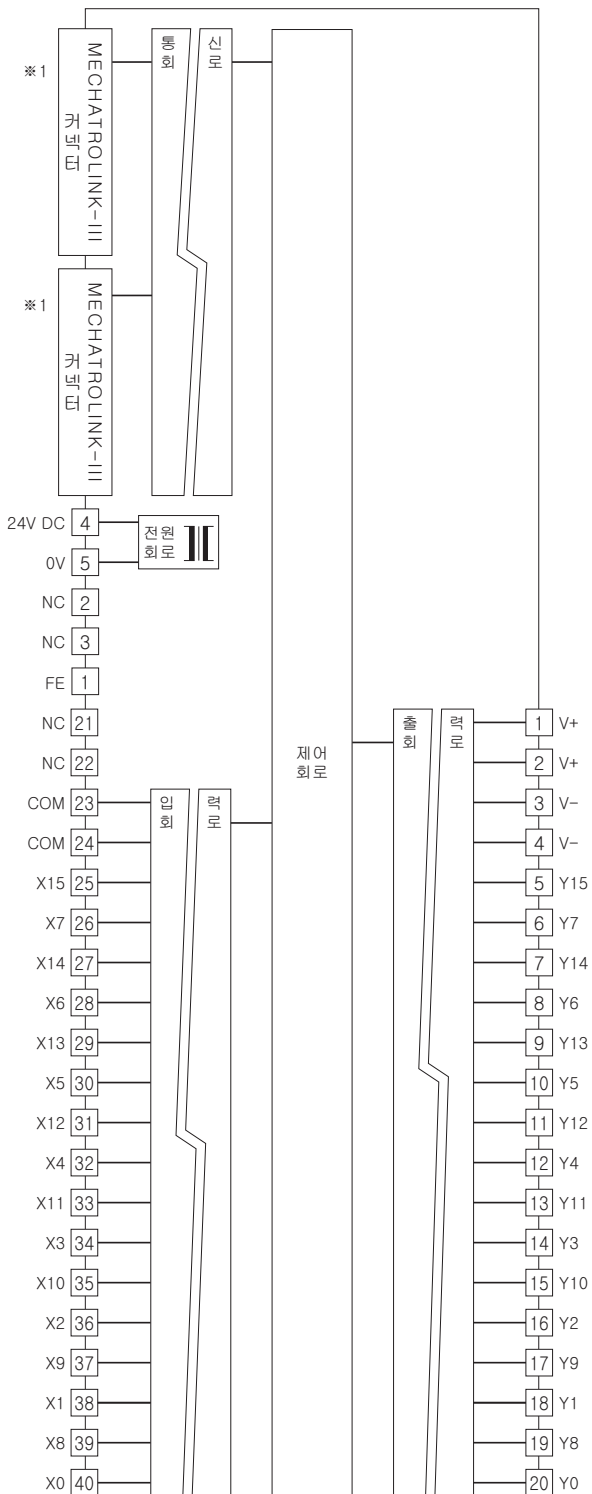
설치 치수도 (단위 : mm)



## 블록도 & 단자 접속도

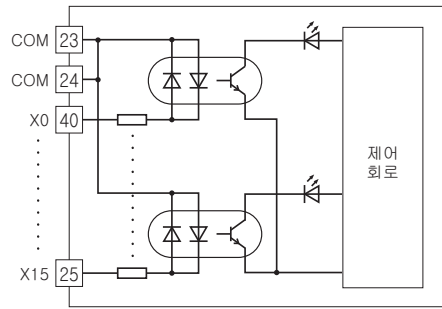
EMC (전자 양립성) 성능을 유지하기 위하여 FE 단자를 접지해 주십시오.

주) FE 단자는 보호 접지 단자 (Protective Conductor Terminal)가 아닙니다.

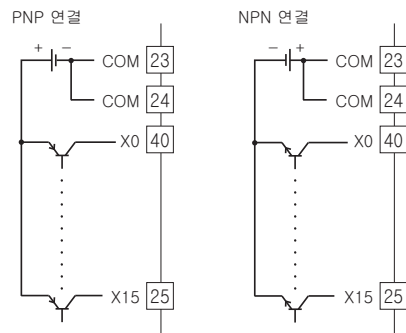


\*1, 통신 케이블은 임의쪽에 접속 가능합니다.

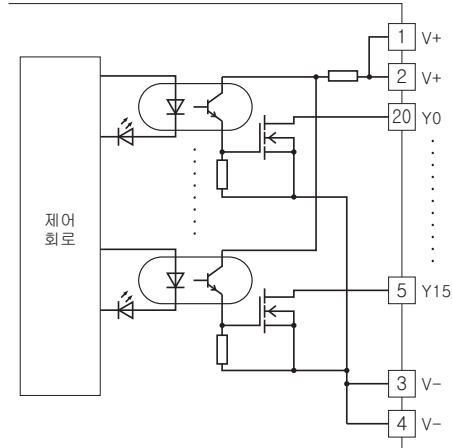
### ■ 입력 회로



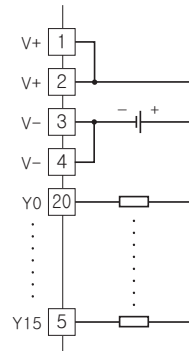
### ■ 입력 부편 연결 예



### ■ 출력 회로



### ■ 출력 부편 연결 예





예고없이 사양 및 외관의 일부를 변경하는 경우가 있습니다.