

리모트 I/O R7 시리즈

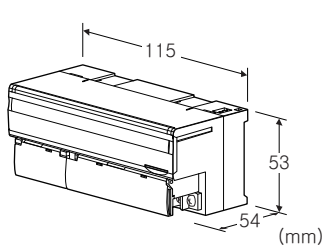
FLEX NETWORK 입출력 모듈

(FLEX NETWORK 용, 접점 입력 16점)

주요 기능과 특징

● FLEX NETWORK용 접점 16점 입력인 소채널 입출력 모듈

「FLEX NETWORK」는 주식회사 디지털의 등록 상표입니다.



형식 : R7FN-DA16-R①

주문 시의 지정 사항

- 주문 코드 : R7FN-DA16-R①
①은 아래에서 선택해 주십시오.
(예 : R7FN-DA16-R/Q)
- 옵션 사양 (예 : /C01/SET)

종류

DA16 : 접점 입력 16점

공급 전원

◆ 직류전원

R : 24V DC

(허용 범위 24V±10%, 리플 함유율 (ripple) 10%p-p 이하)

①부가 코드

◆ 옵션

무기입 : 없음

/Q : 있음 (옵션 사양에서 별도로 지정해 주십시오.)

옵션 사양 (복수항 지정 가능)

◆ 코팅 (상세한 내용은 당사 홈페이지를 참조해 주십시오)

/C01 : 실리콘계 코팅 (Silicone coating)

/C02 : 폴리우레탄계 코팅 (Polyurethane coating)

/C03 : 고무계 코팅 (Rubber coating)

◆ 출하시 설정

/SET : 사양 주문서 (No. ESU-7808-DA16) 대로 설정

기기 사양

접속 방식 : M3나사 2블록 단자대 접속 (조임 토크 0.5N·m)

압착 단자 : 「권장 압착 단자」의 그림을 참조해 주십시오.

· 통신 케이블

권장 메이커 : J.S.T.MFG.CO.,LTD.,

적용 전선 사이즈 : 0.2~0.5mm² (AWG 26~22)

· 기타

권장 메이커 : J.S.T.MFG.CO.,LTD., NICHIFU CO.,LTD.

적용 전선 사이즈 : 0.25~1.65mm² (AWG 22~16)

단자 나사 재질 : 철에 니켈도금

하우징 재질 : 난연성 회색 수지

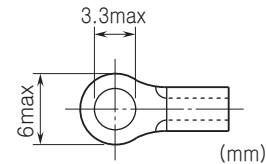
아이솔레이션 : 입력 - FLEX NETWORK - 공급전원 - FG간

상태 표시 램프 : PWR, RUN

(상세한 내용은 취급설명서를 참조해 주십시오.)

접점 입력 상태 표시 램프 : ON 시 점등

■ 권장 압착 단자



FLEX NETWORK 사양

통신 형태 : 1 : N

접속 방식 : 멀티 드롭 접속

통신 방식 : 사이클릭 시분할 통신 방식, 반이중

통신 I/F : 차동식, 펄스 트랜스 절연 방식

오류 체크 : 포맷 검정, 비트 검정, CRC-12 검정

최대 접속 국 수 : 63 (I/O 점 수 1008점)

점유 국 수 : 1

통신 케이블

· Shinko Seisen Industry Co., Ltd. : ZHY221PS (200m)

· 주식회사 디지털 :

FN-CABLE2010-31-MS (10m)

FN-CABLE2050-31-MS (50m)

FN-CABLE2200-31-MS (200m)

통신 거리/전송 속도 : 100m/12Mbps, 200m/6Mbps

(출하 시의 설정 : 100m/12Mbps)

국번 설정 : 로터리 스위치로 설정

(상세한 내용은 취급설명서를 참조해 주십시오.)

종단 저항 : 내장

입력 사양

코먼 : 플러스/마이너스 코먼 (NPN/PNP), 16점/코먼

동시에 입력 가능한 최대 점수 : 무제한 (24V DC 일 때)

정격 입력 전압 : 24V DC±10%, 리플 (ripple) 함유율

5%p-p 이하

ON 전압/ON 전류 : 15V DC 이상 (입력 단자와 COM 간)/

3.5mA 이상

OFF 전압/OFF 전류 : 5V DC 이하 (입력 단자와 COM 간)/

1mA 이하

입력 전류 : 5.5mA 이하/점 (24V DC 일 때)

입력 저항 : 약 4.4kΩ

ON 지연 시간 : 2.0ms 이하

OFF 지연 시간 : 2.0ms 이하

설치 사양

소비 전류

· 직류 전원 : 약 50mA

사용 온도 범위 : -10~+55℃

보존 온도 범위 : -20~+65℃

사용 습도 범위 : 30~90%RH (결로되지 않을 것)

사용 주위 환경 : 부식성 가스 및 대량의 먼지가 없어야 함

설치 : DIN 레일 설치 (35mm 레일)

질량 : 약 200g

성능

절연 저항 : 100MΩ 이상/500V DC

내전압 : 입력 - FLEX NETWORK - 공급전원 - FG 간

1500V AC 1분간

규격 & 인증

EU conformity :

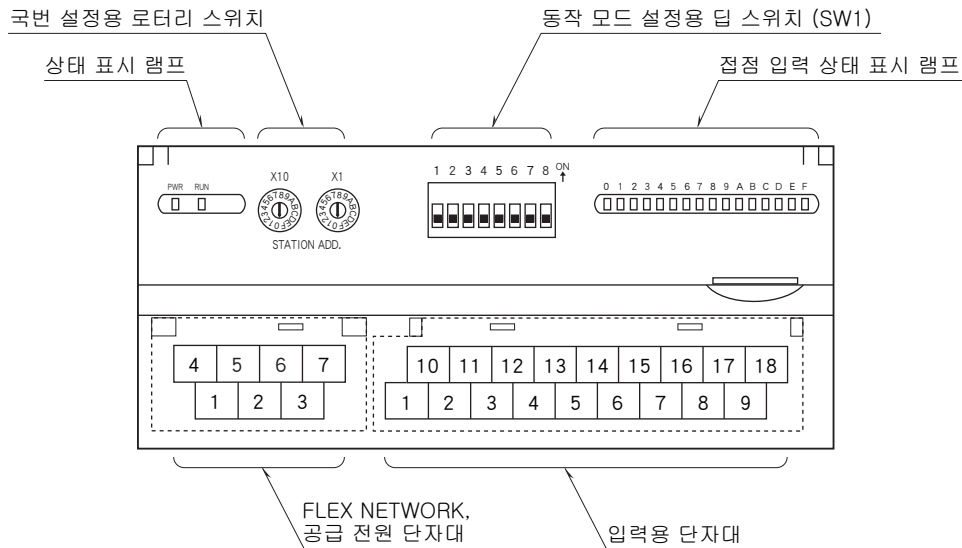
전자 양립성 지령 (EMC지령)

EMI EN 61000-6-4

EMS EN 61000-6-2

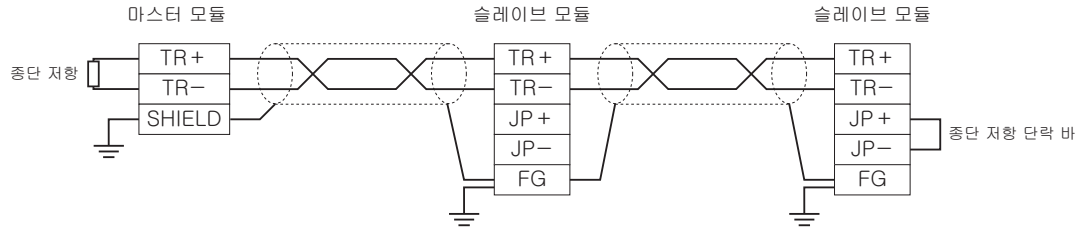
RoHS 지령

전면도 및 측면도



배선

■마스터 모듈과의 배선



주) 양쪽 종단에 설치한 모듈은 반드시 종단 저항을 유효로 설정해 주십시오.

단자 배열

■입력 단자의 배열

10	11	12	13	14	15	16	17	18
COM	X1	X3	X5	X7	X9	XB	XD	XF
1	2	3	4	5	6	7	8	9
COM	X0	X2	X4	X6	X8	XA	XC	XE

단자 번호	신호 명칭	기능	단자 번호	신호 명칭	기능
1	COM	코먼	10	COM	코먼
2	X0	입력0	11	X1	입력1
3	X2	입력2	12	X3	입력3
4	X4	입력4	13	X5	입력5
5	X6	입력6	14	X7	입력7
6	X8	입력8	15	X9	입력9
7	XA	입력10	16	XB	입력11
8	XC	입력12	17	XD	입력13
9	XE	입력14	18	XF	입력15

■공급 전원과 FLEX NETWORK의 배선

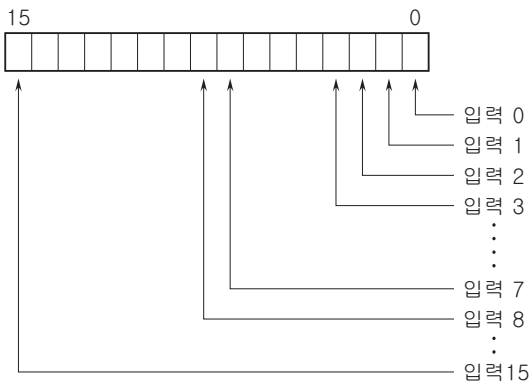
4	5	6	7
TR+	TR-	+24V	0V
1	2	3	
JP+	JP-	FG	

- ① JP+ 종단 저항
- ② JP- 종단 저항
- ③ FG FG
- ④ TR+ 통신 라인
- ⑤ TR- 통신 라인
- ⑥ +24V 공급 전원 (24V DC)
- ⑥ 0V 공급 전원 (0V)

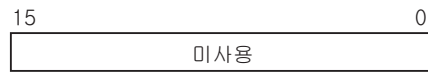
비트 배치

■ 접점 입력

• Di 영역

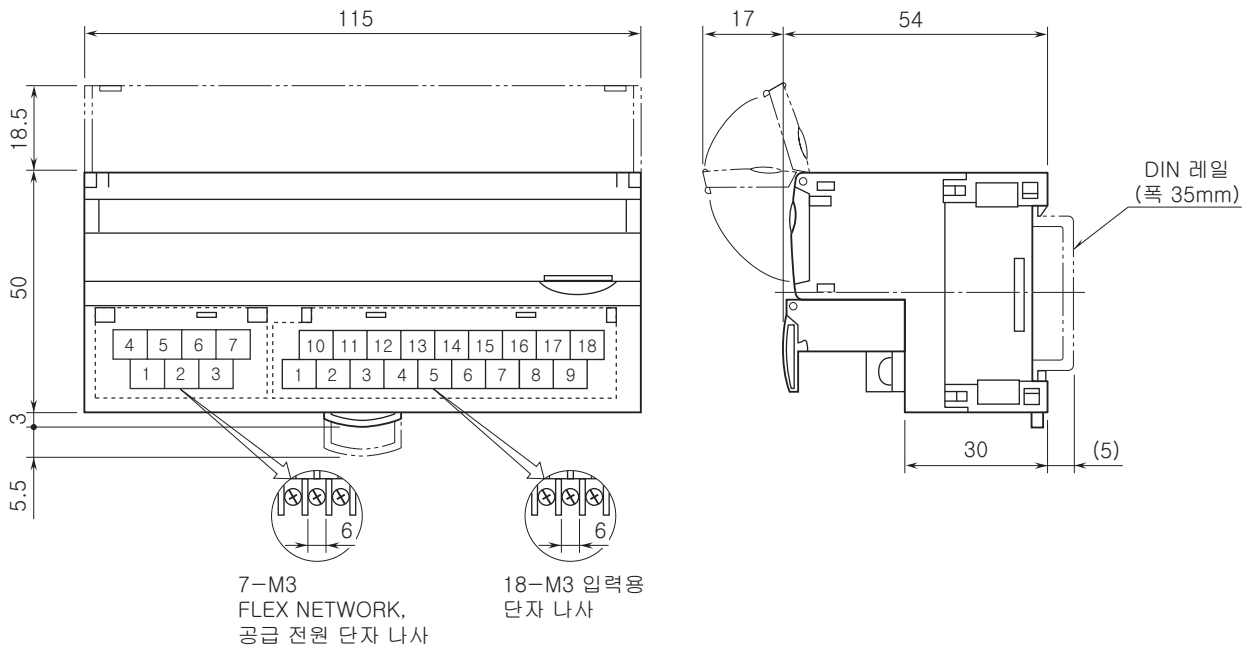


• Do 영역



0 : OFF
1 : ON

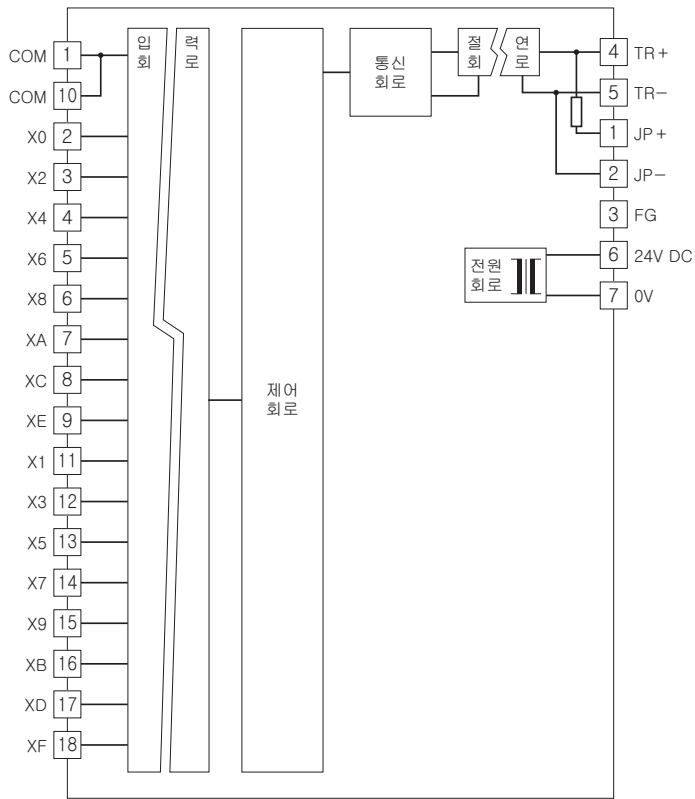
외형 치수도 (단위 : mm) & 단자 번호도



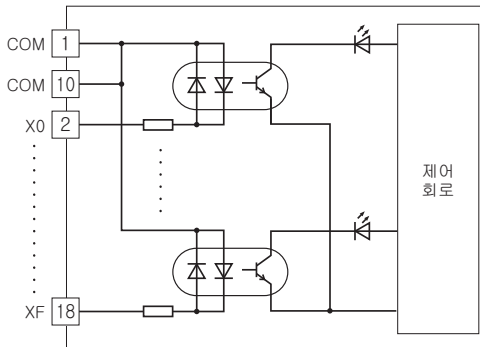
블록도 & 단자 접속도

EMC (전자 양립성) 성능을 유지하기 위하여 FG 단자를 접지해 주십시오.

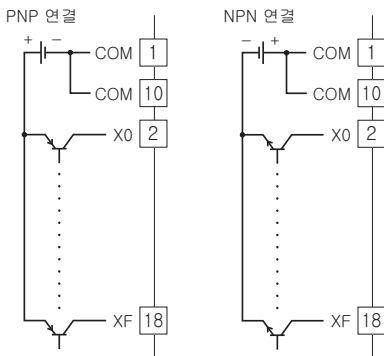
주) FG 단자는 보호 접지 단자 (Protective Conductor Terminal)가 아닙니다.



■입력 회로



■입력 부분 연결 예





예고없이 사양 및 외관의 일부를 변경하는 경우가 있습니다.