

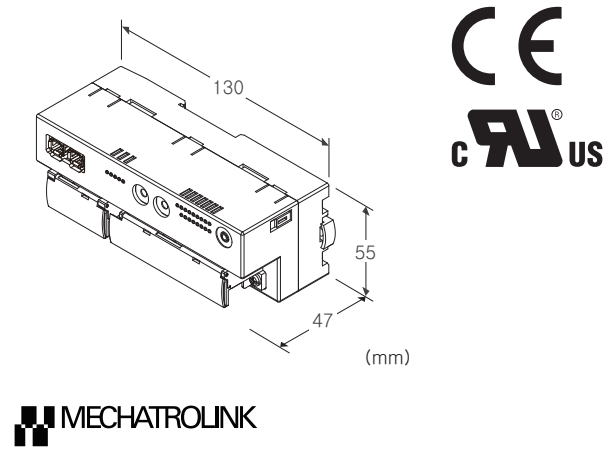
리모트 I/O R7G4F 시리즈

MECHATROLINK 입출력 모듈

(MECHATROLINK-III용, PNP 트랜지스터 출력 16점, 나사 단자대)

주요 기능과 특징

- MECHATROLINK-III용 PNP 트랜지스터 16점 출력인 소채널 입출력 모듈



형식 : R7G4FML3-6-DC16B-R①

주문 시의 지정 사항

- 주문 코드 : R7G4FML3-6-DC16B-R①
- ①은 아래에서 선택해 주십시오.
(예 : R7G4FML3-6-DC16B-R / UL / Q)
- 옵션 사양 (예 : /C01)

단자대

- 6 : 전원용 : 나사 단자대
통신용 : MECHATROLINK-III 전용 커넥터
입출력용 : 나사 단자대

종류

DC16B : PNP 트랜지스터 출력 16점

공급 전원

- ◆직류 전원
- R : 24V DC
(허용 범위 24V±10%, 리플 함유율 (ripple) 10%p-p 이하)

①부가 코드 (복수항 지정 가능)

- ◆규격 & 인증
- 무기입 : CE 적합품
/UL : UL, CE 적합품
- ◆옵션

- 무기입 : 없음
- /Q : 있음 (옵션 사양에서 별도로 지정해 주십시오)

옵션 사양

- ◆코팅 (상세한 내용은 당사 홈페이지를 참조해 주십시오)
- /C01 : 실리콘계 코팅 (Silicone coating)
- /C02 : 폴리우레탄계 코팅 (Polyurethane coating)
- /C03 : 고무계 코팅 (Rubber coating)
- (/C03은 부가 코드 (규격 & 인증) 「/UL」를 선택할 수 없습니다.)

기기 사양

접속 방식

- MECHATROLINK-III : MECHATROLINK-III 전용 커넥터
- 공급전원, 출력 신호 : M3나사 2블록 단자대 접속
(조임 토크 0.5N·m)

압착 단자 : 「권장 압착 단자」의 그림을 참조해 주십시오.

- 권장 메이커 : J.S.T.MFG.CO.,LTD., NICHIFU CO.,LTD.
- 적용 전선 사이즈 : 0.25~1.65mm² (AWG 22~16)

단자 나사 재질 : 철에 니켈도금

하우징 재질 : 난연성 회색 수지

아이솔레이션 : 출력 - MECHATROLINK · FE - 공급전원 간

통신 중단 시의 출력 설정 : 출력 유지, 출력 클리어

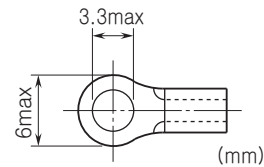
(R7CFG로 설정, 출하 시의 설정 : 출력 유지)

상태 표시 램프 : PWR, ERR, CON, LNK1, LNK2 로 상태

표시 (상세한 내용은 취급설명서를 참조해 주십시오.)

점점 출력 상태 표시 램프 : ON 시 녹색불 점등

■권장 압착 단자



MECHATROLINK-III 사양

- 전송 속도 : 100Mbps
- 전송 거리 : 최대 6300m
- 국간 거리 : 최대 100m
- 전송 케이블 : MECHATROLINK 전용 케이블
(YASKAWA CONTROLS CO.,LTD. 의 제품, 형식 : JEPMC-W6013-□-E)
- 커넥터 : 공업용 미니 I/O 커넥터 (TE Connectivity 제품)
- 최대 접속 슬레이브 수 : 62국 (접속할 수 있는 최대 슬레이브 수는 마스터 모듈에 따라 다를 수 있습니다. 마스터 모듈의 취급설명서로 확인해 주십시오.)
- 대응 전송 주기 : 125μs, 250μs, 500μs, 1~64ms(1ms씩 설정)
- 대응 통신 주기 : 125μs~64ms
- 대응 프로파일 : 표준 I/O 프로파일 (사이클릭 통신 모드 시), 이벤트 드리븐 ID 정보 획득용 프로파일 (이벤트 드리븐 통신 모드 시)

전송 바이트 수 : 16 바이트
국 어드레스 설정 : 03H~EFH (로터리 스위치로 설정)
사이클릭 통신 모드 : 사이클릭 통신 대응
이벤트 드리븐 통신 모드 : 이벤트 드리븐 통신 대응
기타 슬레이브 감시 기능 : 없음

출력 사양

코먼 : 플러스 코먼 (PNP), 16점/코먼
동시에 출력 가능한 최대 점수 : 무제한 (24V DC 일 때)
정격 부하 전압 : 24V DC \pm 10%, 리플 함유율 (ripple) 5%p-p 이하
정격 출력 전류 : 0.1A/점, 1.6A/코먼
잔류 전압 : 1.2V 이하
누설 전류 : 0.1mA 이하
ON 지연 시간 : 0.2ms 이하
OFF 지연 시간 : 0.5ms 이하
과전류 보호 기능 : 과전류가 검출되면 전류값을 제한
과열 보호 기능 : 과열이 검출되면 출력을 OFF
(유도성 부하 (솔레노이드 등) 를 연결하는 경우에는 부하와 다이오드를 병렬로 연결해 주십시오.)

설치 사양

소비 전류
· 직류 전원 : 약 80mA
사용 온도 범위 : -10~+55℃
보존 온도 범위 : -20~+65℃
사용 습도 범위 : 30~90%RH (결로되지 않을 것)
사용 주위 환경 : 부식성 가스 및 대량의 먼지가 없어야 함
설치 : 벽 또는 DIN 레일 설치 (35mm 레일)
질량 : 약 190g

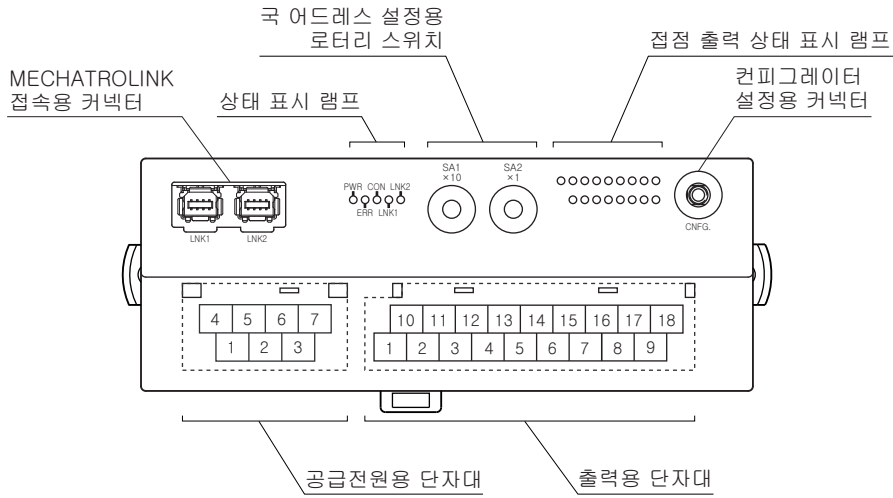
성능

절연 저항 : 100M Ω 이상/500V DC
내전압 : 출력-MECHATRORINK · FE-공급전원 간
1500V AC 1분간

규격 & 인증

EU conformity :
전자 양립성 지령 (EMC지령)
EMI EN 61000-6-4
EMS EN 61000-6-2
RoHS 지령
안전 인증 규격 :
UL/C-UL 일반 안전 규격
(UL 61010-1, CAN/CSA-C22.2 No.61010-1-12)
(UL 61010-2-201, CAN/CSA-C22.2 No.61010-2-201)

전면도 및 측면도



단자 배열

■ 출력 단자의 배열

10	11	12	13	14	15	16	17	18
V+	Y1	Y3	Y5	Y7	Y9	Y11	Y13	Y15
1	2	3	4	5	6	7	8	9
V-	Y0	Y2	Y4	Y6	Y8	Y10	Y12	Y14

단자 번호	신호 명칭	기능	단자 번호	신호 명칭	기능
1	V-	0V	10	V+	24V DC (출력 커먼)
2	Y0	출력 0	11	Y1	출력 1
3	Y2	출력 2	12	Y3	출력 3
4	Y4	출력 4	13	Y5	출력 5
5	Y6	출력 6	14	Y7	출력 7
6	Y8	출력 8	15	Y9	출력 9
7	Y10	출력 10	16	Y11	출력 11
8	Y12	출력 12	17	Y13	출력 13
9	Y14	출력 14	18	Y15	출력 15

■ 공급전원 단자의 배열

4	5	6	7
NC	NC	+24V	0V
1	2	3	
NC	NC	FE	

- ① NC -
- ② NC -
- ③ FE 기능 접지
- ④ NC -
- ⑤ NC -
- ⑥ +24V 공급전원 (24V DC)
- ⑦ 0V 공급전원 (0V)

MECHATROLINK 대응 커맨드

본 기기가 대응하는 커맨드는 아래와 같습니다.

프로필	커맨드 명칭	커맨드 (16 진수)	내용
공통 커맨드	NOP	00H	무효
	ID_RD	03H	제품 정보 읽기
	CONFIG	04H	파라미터 설정
	ALM_RD	05H	에러 정보 읽기
	ALM_CLR	06H	에러 정보 클리어
	CONNECT	0EH	마스터 국과의 통신 시작
	DISCONNECT	0FH	마스터 국과의 통신 정지
표준 I/O 프로필	DATA_RWA	20H	입출력 데이터 전송

응답 시간

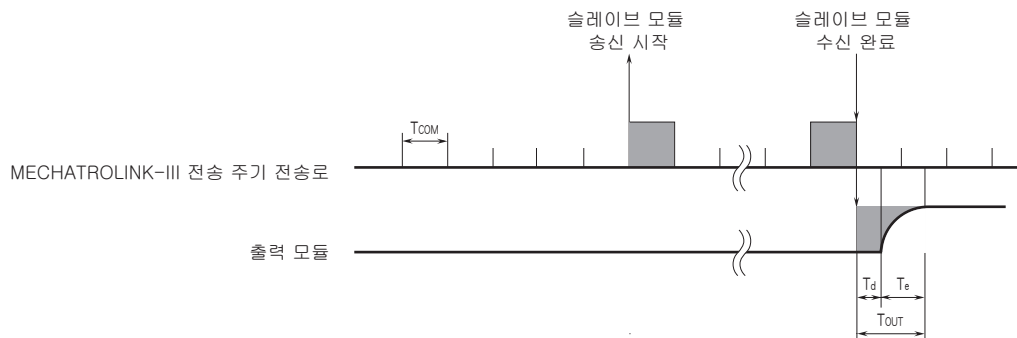
점점 출력 모듈의 응답 시간은 전송로부터 수신 완료 시 모듈이 신호를 출력 할 때까지의 시간입니다.

T_{COM} : 상위 기기 (마스터) 에서 설정한 MECHATROLINK-III 전송주기
 MECHATROLINK-III의 전송주기는 시스템 구성 및 설정에 따라 다릅니다.

T_{OUT} : 출력 모듈 응답 시간 $\leq T_d$ 내부 처리 지연 시간 (기기가 대응할 수 있는 전송 주기의 최소값 1회분) + T_e 출력 회로의 지연 시간 (ON 지연 시간 또는 OFF 지연 시간)

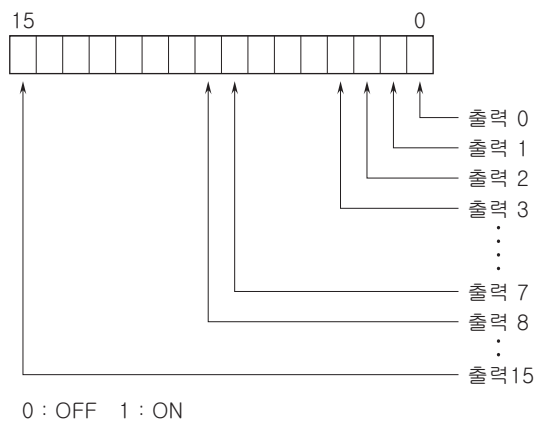
예) MECHATROLINK-III 전송 주기 : 0.5ms 인 경우

출력 모듈 응답 시간 (T_{OUT}) : 내부 처리 지연 시간 (0.125ms) + 출력 회로의 지연 시간 (0.5ms) = 0.625 [ms]

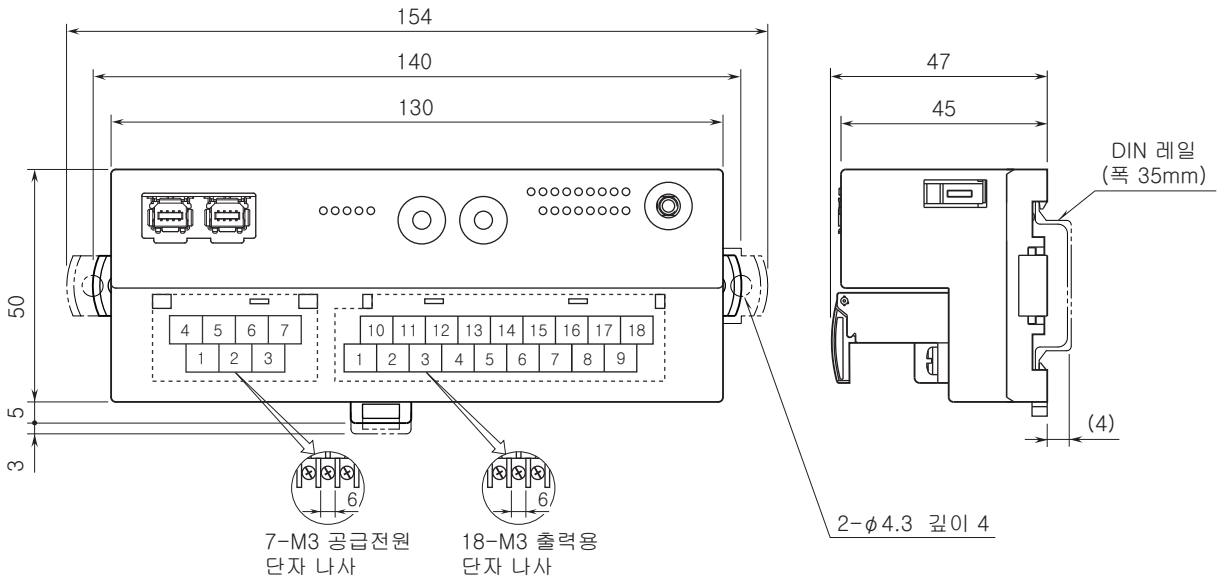


비트 배치

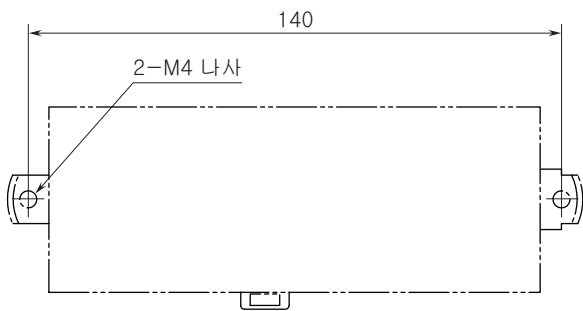
■ 점점 출력



외형 치수도 (단위 : mm) & 단자 번호도



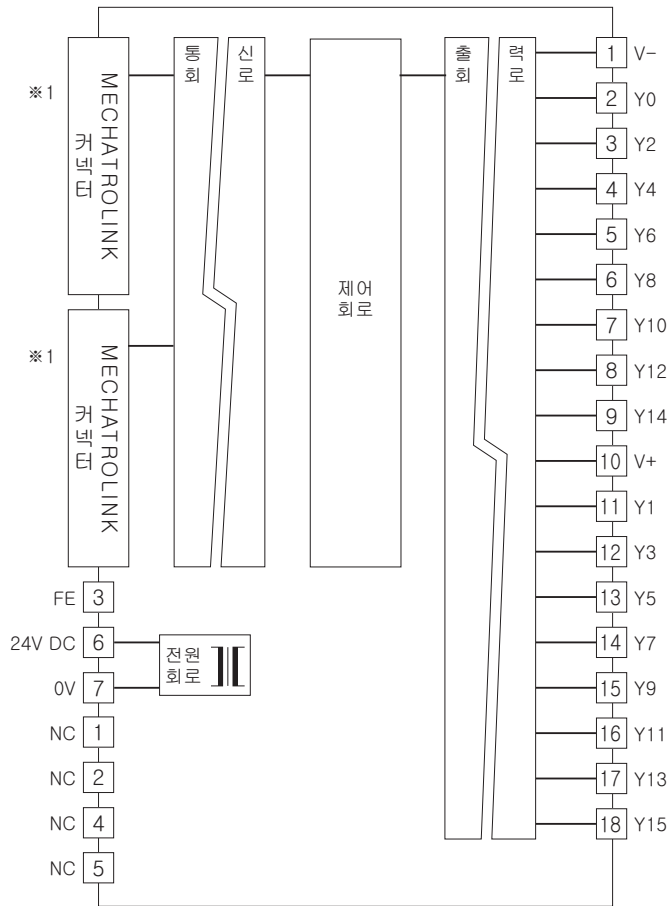
설치 치수도 (단위 : mm)



블록도 & 단자 접속도

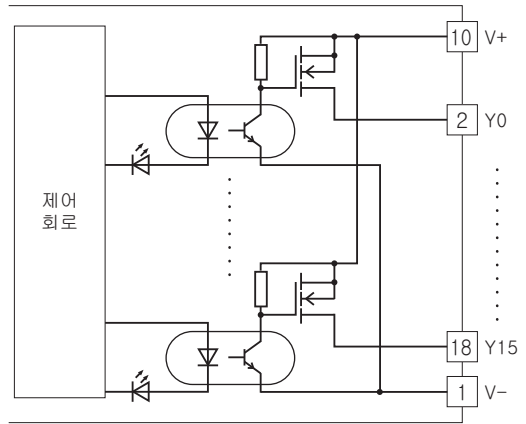
EMC (전자 양립성) 성능을 유지하기 위하여 FE 단자를 접지해 주십시오.

주) FE 단자는 보호 접지 단자 (Protective Conductor Terminal)가 아닙니다.

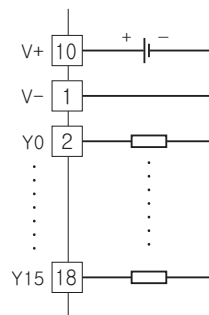


※1. 통신 케이블은 임의쪽에 접속 가능합니다.

■ 출력 회로



■ 출력 부분 연결 예



예고없이 사양 및 외관의 일부를 변경하는 경우가 있습니다.