

리모트 I/O R7G4H 시리즈

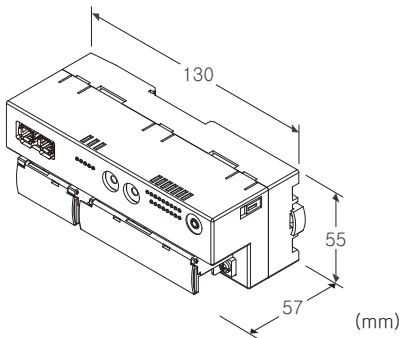
/Q : 있음 (옵션 사양에서 별도로 지정해 주십시오.)

MECHATROLINK 입출력 모듈

(MECHATROLINK-III용, 직류 전압/전류 입력, 절연 4점, 나사 단자대)

주요 기능과 특징

- MECHATROLINK-III용 직류 전압/전류 4점 입력인 소채널 입출력 모듈
- 컨피그레이터 소프트웨어 (형식 : R7CFG) 를 사용하여 입력 1점 마다의 설정, 제로 스펠 조정, 스케일링 설정의 변경 등이 가능



형식 : R7G4HML3-6-SV4-R①

주문 시의 지정 사항

- 주문 코드 : R7G4HML3-6-SV4-R①
①은 아래에서 선택해 주십시오.
(예 : R7G4HML3-6-SV4-R/Q)
- 옵션 사양 (예 : /C01/SET)

단자대

- 6 : 전원용 : 나사 단자대
통신용 : MECHATROLINK-III 전용 커넥터
입출력용 : 나사 단자대

종류

SV4 : 직류 전압/전류 입력 4점 (10V/20mA)

공급 전원

- ◆직류전원
- R : 24V DC
(허용 범위 24V±10%, 리플 함유율 (ripple) 10%p-p 이하)

①부가 코드

- ◆옵션
- 무기입 : 없음

옵션 사양 (복수항 지정 가능)

- ◆코팅 (상세한 내용은 당사 홈페이지를 참조해 주십시오.)
/C01 : 실리콘계 코팅 (Silicone coating)
/C02 : 폴리우레탄계 코팅 (Polyurethane coating)
/C03 : 고무계 코팅 (Rubber coating)
- ◆출하시 설정
/SET : 사양 주문서 (No. ESU-7772-SV4) 대로 설정

관련 기기

- 컨피그레이터 소프트웨어 (형식 : R7CFG)
컨피그레이터 소프트웨어는 당사의 홈페이지에서 다운로드 할 수 있습니다.
본 제품을 컴퓨터에 접속할 때 전용 케이블이 필요합니다.
적용하는 케이블의 형식은 홈페이지의 다운로드 사이트 또는 컨피그레이터 소프트웨어의 취급설명서를 참조해 주십시오.

기기 사양

접속 방식

- MECHATROLINK-III : MECHATROLINK-III 전용 커넥터
- 공급전원, 입력 신호 : M3나사 2블록 단자대 접속 (조임 토크 0.5N·m)
- 압착 단자 : 「권장 압착 단자」의 그림을 참조해 주십시오.
- 권장 메이커 : J.S.T.MFG.CO.,LTD.
또는 NICHIFU CO.,LTD.

- 적용 전선 사이즈 : 0.25~1.65mm² (AWG 22~16)

단자 나사 재질 : 철에 니켈도금

하우징 재질 : 난연성 회색 수지

아이솔레이션 : 입력0-입력1-입력2-입력3-

MECHATROLINK · FE-공급전원 간

입력 제로 조정 : R7CFG 를 통해 설정

입력 스펠 조정 : R7CFG 를 통해 설정

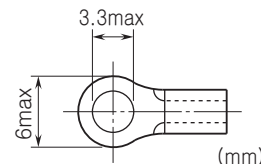
입력 레인지 설정 : R7CFG 를 통해 설정

변환 속도의 설정 : R7CFG 를 통해 설정

상태 표시 램프 : PWR, ERR, CON, LNK1, LNK2로 상태

표시 (상세한 내용은 취급설명서를 참조해 주십시오.)

■권장 압착 단자



MECHATROLINK-III 사양

- 전송 속도 : 100Mbps
- 전송 거리 : 최대 6300m
- 국간 거리 : 최대 100m
- 전송 케이블 : MECHATROLINK 전용 케이블

(YASKAWA CONTROLS CO.,LTD. 의 제품, 형식: JEPMC-W6013-□-E를 사용해 주십시오.)

커넥터: 공업용 미니 I/O 커넥터 (TE Connectivity 제품)
 최대 접속 슬레이브 수: 62국 (접속할 수 있는 최대 슬레이브 수는 마스터 모듈에 따라 다를 수 있습니다. 마스터 모듈의 취급설명서로 확인해 주십시오.)

대응 전송 주기: 125 μ s, 250 μ s, 500 μ s, 1~64ms(1ms씩 설정)

대응 통신 주기: 125 μ s~64ms

대응 프로파일: 표준 I/O 프로파일 (사이클릭 통신 모드 시), 이벤트 드리븐 통신 ID 정보 획득용 프로파일 (이벤트 드리븐 통신 모드 시)

전송 바이트 수: 16 바이트

국 어드레스 설정: 03H~EFH (로터리 스위치로 설정)

사이클릭 통신 모드: 사이클릭 통신 대응

이벤트 드리븐 통신 모드: 이벤트 드리븐 통신 대응

기타 슬레이브 감시 기능: 없음

입력 사양

■전류 입력

입력 저항: 70 Ω

입력 레인지: -20~+20mA DC, 0~20mA DC,

4~20mA DC

■저전압 입력

입력 저항: 100k Ω 이상

입력 레인지: -1~+1V DC, 0~1V DC, -0.5~+0.5V DC

■고전압 입력

입력 저항: 1M Ω 이상

입력 레인지: -10~+10V DC, -5~+5V DC, 0~10V DC, 0~5V DC, 1~5V DC

설치 사양

소비 전류

· 직류 전원: 약 100mA

사용 온도 범위: -10~+55 $^{\circ}$ C

보존 온도 범위: -20~+65 $^{\circ}$ C

사용 습도 범위: 30~90%RH (결로되지 않을 것)

사용 주위 환경: 부식성 가스 및 대량의 먼지가 없어야 함

설치: 벽 또는 DIN 레일 설치 (35mm 레일)

질량: 약 220g

성능

변환 속도/변환 정밀도: 10ms/ \pm 0.8%, 20ms/ \pm 0.4%, 40ms/ \pm 0.2%, 80ms/ \pm 0.1%

변환 데이터: 입력 레인지에 대하여 0~10000

온도 계수: \pm 0.015%/ $^{\circ}$ C

입력 회로의 지연 시간: 50ms 이하 (0~90%)

절연 저항: 100M Ω 이상/500V DC

내전압: 입력0-입력1-입력2-입력3-MECHATROLINK

· FE-공급전원 간 1500V AC 1분간

규격 & 인증

EU conformity:

전자 양립성 지령 (EMC지령)

EMI EN 61000-6-4

EMS EN 61000-6-2

RoHS 지령

컨피그레이터 소프트웨어의 설정

컨피그레이터 소프트웨어 (형식: R7CFG) 를 사용하여 이하의 내용을 설정할 수 있습니다.

컨피그레이터 소프트웨어의 사용방법에 대해서는 R7CFG의 취급설명서를 참조해 주십시오.

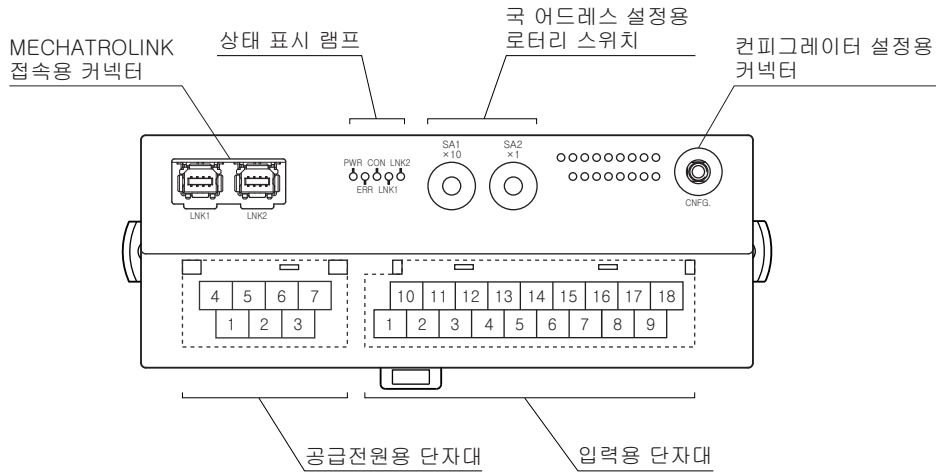
■채널 별로 설정

항목	설정 범위	초기값
채널의 유효 / 무효 설정	CH 유효 CH 무효	CH 유효
입력 레인지	-10~+10 V DC -5~+5 V DC -1~+1 V DC 0~10 V DC 0~5 V DC 1~5 V DC 0~1 V DC -0.5~+0.5 V DC -20~+20 mA DC 0~20 mA DC 4~20 mA DC	-10~+10 V DC
바이어스 설정	-320.00~+320.00(%)	0.00(%)
게인 설정	-3.2000~+3.2000	1.0000
제로 스케일링 값	-32,000~+32,000	0
풀 스케일링 값	-32,000~+32,000	10,000

■채널 일괄 설정

항목	설정 범위	초기값
변환 속도 / 변환 정밀도	80 ms/ \pm 0.1% 40 ms/ \pm 0.2% 20 ms/ \pm 0.4% 10 ms/ \pm 0.8%	80 ms/ \pm 0.1%

전면도 및 측면도



단자 배열

■ 입력 단자의 배열

10	11	12	13	14	15	16	17	18
VL0	I0	VL1	I1	NC	VL2	I2	VL3	I3
1	2	3	4	5	6	7	8	9
VH0	COM0	VH1	COM1	NC	VH2	COM2	VH3	COM3

단자 번호	신호 명칭	기능	단자 번호	신호 명칭	기능
1	VH0	고전압 입력0	10	VL0	저전압 입력0
2	COM0	코먼 0	11	I0	전류 입력0
3	VH1	고전압 입력1	12	VL1	저전압 입력1
4	COM1	코먼 1	13	I1	전류 입력1
5	NC	미사용	14	NC	미사용
6	VH2	고전압 입력2	15	VL2	저전압 입력2
7	COM2	코먼 2	16	I2	전류 입력2
8	VH3	고전압 입력3	17	VL3	저전압 입력3
9	COM3	코먼 3	18	I3	전류 입력3

■ 공급전원 단자의 배열

4	5	6	7
NC	NC	+24V	0V
1	2	3	
NC	NC	FE	

- ① NC -
- ② NC -
- ③ FE 기능 접지
- ④ NC -
- ⑤ NC -
- ⑥ +24V 공급전원 (24V DC)
- ⑦ 0V 공급전원 (0V)

MECHATROLINK 대응 커맨드

본 기기가 대응하는 커맨드는 아래와 같습니다.

프로필	커맨드 명칭	커맨드	내용
공통 커맨드	NOP	00H	무효
	ID_RD	03H	제품 정보 읽기
	CONFIG	04H	파라미터 설정
	ALM_RD	05H	에러 정보 읽기
	ALM_CLR	06H	에러 정보 클리어
	CONNECT	0EH	마스터 국과의 통신 시작
	DISCONNECT	0FH	마스터 국과의 통신 정지
표준 I/O 프로필	DATA_RWA	20H	입출력 데이터 전송

데이터 변환

■ 입력 레인지와 변환 데이터 (출하 시의 설정값)

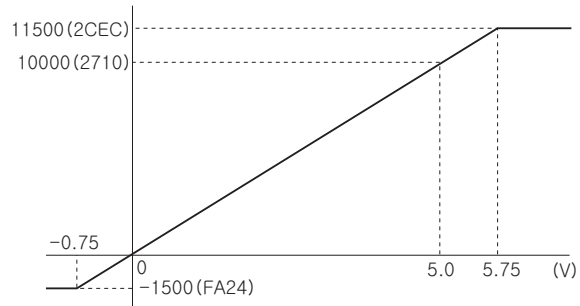
입력된 아날로그 데이터는 입력마다 0~100%의 디지털 값으로 변환됩니다.

변환된 % 값의 100배의 값이 변환값이며 16비트로 표시됩니다.

입력 범위는 입력 레인지의 -15~+115%이며 이 범위를 초과한 경우에는 -15% 또는 115%에 고정됩니다.

입력 레인지가 0~5V DC 인 경우

입력값(실량값)	입력값(%)	변환값(10진수)	변환값(Hex)
-0.75V 이하	-15%	-1500	FA24
0V	0%	0	0
5V	100%	10000	2710
5.75V 이상	115%	11500	2CEC



응답 시간

아날로그 입력 모듈의 응답 시간은 0→100%의 스텝식의 입력 신호가 주어진 후 본 기기 (슬레이브) 의 통신용 ASIC가 90%의 입력 신호를 송신할 때까지의 시간입니다.

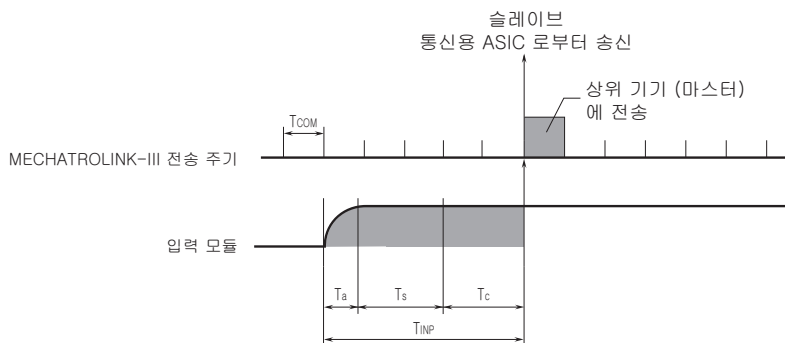
T_{COM} : 상위 기기 (마스터) 에서 설정한 MECHATROLINK-III 전송 주기

MECHATROLINK-III의 전송 주기는 시스템의 구성 및 설정에 따라 다릅니다.

T_{INP} : 입력 모듈 응답 시간 ≤ 입력 회로의 지연 시간 (T_a) + 변환 속도 (T_b) × 2 + 입력 내부 처리 지연 시간 (T_c) (전송 주기 2 회분)

예) 변환 속도 : 10ms, MECHATROLINK-III 전송 주기 : 0.5ms 인 경우

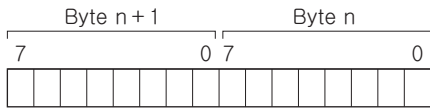
입력 모듈 응답 시간 (T_{INP}) : 입력 회로의 지연 시간 (50ms) + 변환 속도 (10ms) × 2 + 입력 내부 처리 지연 시간 (0.5ms×2) = 71 [ms]



비트 배치

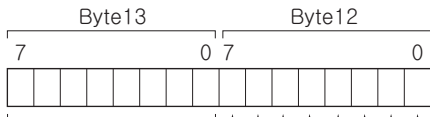
아날로그 입력 모듈은 컨피레이터 소프트웨어 (형식 : R7CFG) 로 스케일링이 가능합니다. 상세한 내용은 컨피레이터 소프트웨어의 취급설명서를 참조해 주십시오.

■아날로그 입력



16비트의 바이너리 데이터로 표시됩니다. 음수는 2의 보수로 표시됩니다.

■스테이타스



- 입력0 (입력 범위 이상 (-15% 이하, +115% 이상))
- 입력1 (입력 범위 이상 (-15% 이하, +115% 이상))
- 입력2 (입력 범위 이상 (-15% 이하, +115% 이상))
- 입력3 (입력 범위 이상 (-15% 이하, +115% 이상))
- 입력0 (ADC 이상)
- 입력1 (ADC 이상)
- 입력2 (ADC 이상)
- 입력3 (ADC 이상)
- 미사용 (항상 0)

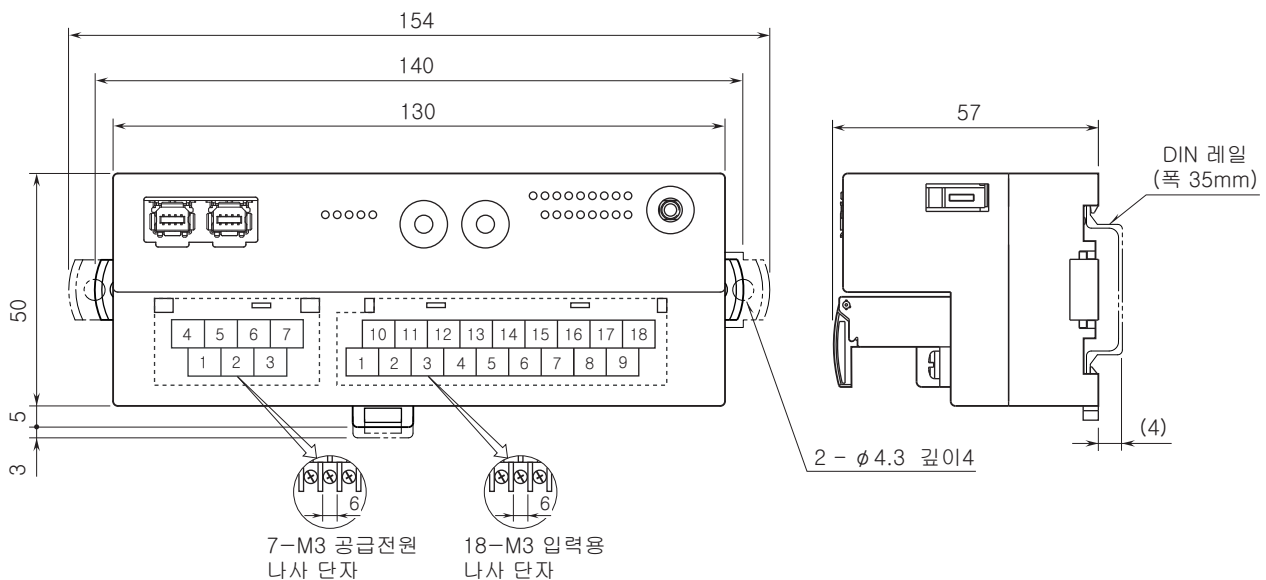
입력 범위 이상

0 : 정상 1 : 이상

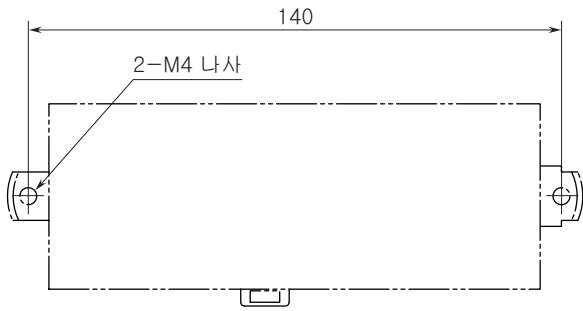
ADC 이상 (ADC로부터 응답 없음)

0 : 정상 1 : 이상

외형 치수도 (단위 : mm) & 단자 번호도



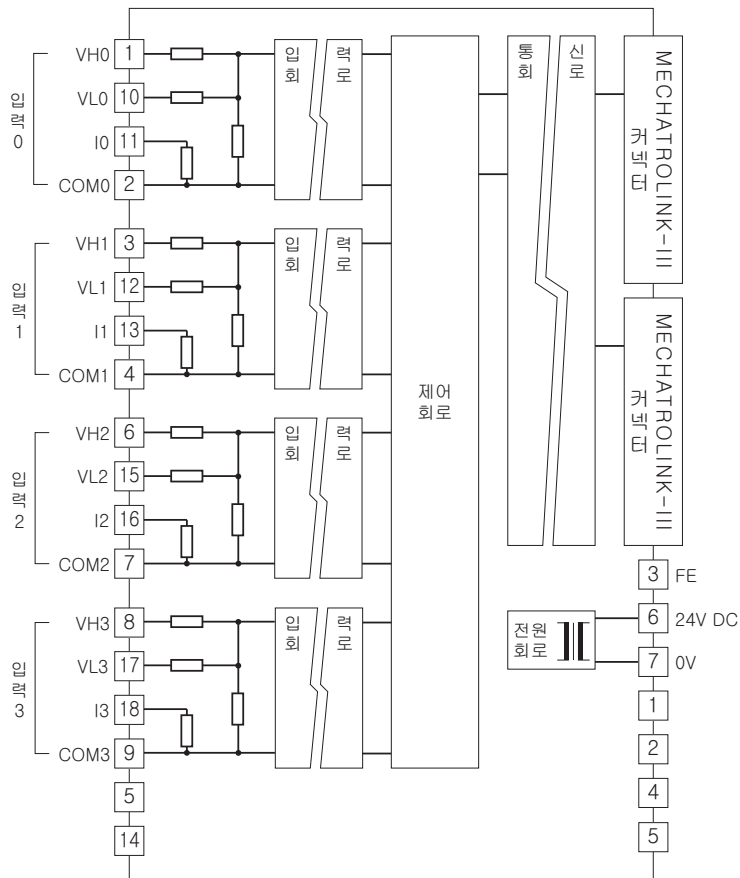
설치 치수도 (단위 : mm)



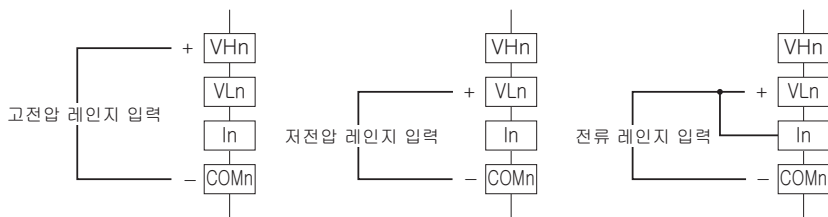
블록도 & 단자 접속도

EMC (전자 양립성) 성능을 유지하기 위하여 FE 단자를 접지해 주십시오.

주) FE 단자는 보호 접지 단자 (Protective Conductor Terminal)가 아닙니다.



■ 입력 부분 연결 예



주) 직류 전류 입력 시에는 반드시 VLn 와 In 단자를 단락하여 사용해 주십시오.



예고없이 사양 및 외관의 일부를 변경하는 경우가 있습니다.