

리모트 I/O R7K4F 시리즈

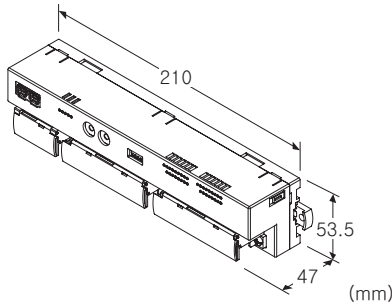
/Q : 있음 (옵션 사양에서 별도로 지정해 주십시오)

MECHATROLINK 입출력 모듈

(MECHATROLINK-III용, NPN/PNP 접점 32점 입력, 외부 입력 전원 24V, 나사 단자대)

주요 기능과 특징

●MECHATROLINK-III용 NPN/PNP 접점 32점 입력인 소채널 입출력 모듈



형식 : R7K4FML3-6-DA32-R①

주문 시의 지정 사항

- 주문 코드 : R7K4FML3-6-DA32-R①
①은 아래에서 선택해 주십시오.
(예 : R7K4FML3-6-DA32-R/UL/Q)
- 옵션 사양 (예 : /C01/SET)

단자대

- 6 : 전원용 : 나사 단자대
통신용 : MECHATROLINK-III 전용 커넥터
입출력용 : 나사 단자대

종류

DA32 : NPN/PNP 접점 입력 32점 (외부입력전원 24V)

공급 전원

- ◆직류 전원
R : 24V DC
(허용 범위 24V±10%, 리플 함유율 (ripple) 10%p-p 이하)

①부가 코드 (복수항 지정 가능)

- ◆규격 & 인증
무기입 : CE 적합품
/UL : UL, CE 적합품
- ◆옵션
무기입 : 없음

옵션 사양 (복수항 지정 가능)

- ◆코팅 (상세한 내용은 당사 홈페이지를 참조해 주십시오)
/C01 : 실리콘계 코팅 (Silicone coating)
/C02 : 폴리우레탄계 코팅 (Polyurethane coating)
/C03 : 고무계 코팅 (Rubber coating)
(/C03은 부가 코드 (규격&인증) 「/UL」를 선택할 수 없습니다.)
- ◆출하 시 설정
/SET : 사양 주문서 (No. ESU-7773-DA32) 대로 설정

기기 사양

접속 방식

- MECHATROLINK-III : MECHATROLINK-III 전용 커넥터
- 공급전원, 입력 신호 : M3나사 2블록 단자대 접속
(조임 토크 0.5N·m)

압착 단자 : 「권장 압착 단자」의 그림을 참조해 주십시오.

- 권장 메이커 : J.S.T.MFG.CO.,LTD., NICHIFU CO.,LTD.
- 적용 전선 사이즈 : 0.25~1.65mm² (AWG 22~16)

단자 나사 재질 : 철에 니켈도금

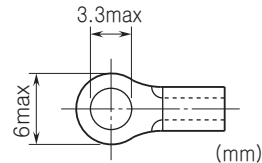
하우징 재질 : 난연성 회색 수지

아이솔레이션 : 입력 - MECHATROLINK · FE - 공급전원 간 상태 표시 램프 : PWR, ERR, CON, LNK1, LNK2 로 상태 표시 (상세한 내용은 취급설명서를 참조해 주십시오.)

접점 입력 상태 표시 램프 : ON 시 녹색불 점등

읽기 주기 설정 : 1ms 이하, 5ms 이하, 10ms 이하, 20ms 이하, 50ms 이하, 70ms 이하, 100ms 이하, 200ms 이하 (전면의 DIP 스위치로 설정, 출하 시의 설정 : 10ms 이하)

■권장 압착 단자



MECHATROLINK-III 사양

- 전송 속도 : 100Mbps
- 전송 거리 : 최대 6300m
- 국간 거리 : 최대 100m
- 전송 케이블 : MECHATROLINK 전용 케이블 (YASKAWA CONTROLS CO.,LTD. 의 제품, 형식 : JEPMC-W6013-□-E)
- 커넥터 : 공업용 미니 I/O 커넥터 (TE Connectivity 제품)
- 최대 접속 슬레이브 수 : 62국 (접속할 수 있는 최대 슬레이브 수는 마스터 모듈에 따라 다를 수 있습니다. 마스터 모듈의 취급설명서로 확인해 주십시오.)
- 대응 전송 주기 : 125μs, 250μs, 500μs, 1~64ms(1ms씩 설정)
- 대응 통신 주기 : 125μs~64ms
- 대응 프로파일 : 표준 I/O 프로파일 (사이클릭 통신 모드 시), 이

벤트 드리븐 ID 정보 획득용 프로필 (이벤트 드리븐 통신 모드 시)

전송 바이트 수 : 16 바이트

국 어드레스 설정 : 03H~EFH (로터리 스위치로 설정)

사이클릭 통신 모드 : 사이클릭 통신 대응

이벤트 드리븐 통신 모드 : 이벤트 드리븐 통신 대응

기타 슬레이브 감시 기능 : 없음

입력 사양

입력 코먼 : 플러스/마이너스 코먼 (NPN/PNP), 32점/코먼

동시에 입력 가능한 최대 점수 : 무제한 (24V DC 일 때)

정격 입력 전압 : 24V DC \pm 10%, 리플 (ripple) 함유율 5%p-p 이하

ON 전압/ON 전류 : 15V DC 이상 (입력 단자와 COM 간)/ 3.5mA 이상

OFF 전압/OFF 전류 : 5V DC 이하 (입력 단자와 COM 간)/ 1mA 이하

입력 전류 : 5.5mA 이하/점 (24V DC 일 때)

입력 저항 : 약 4.4k Ω

ON 지연 시간 : 0.2ms 이하

OFF 지연 시간 : 0.5ms 이하

설치 사양

소비 전류

· 직류 전원 (24V DC 공급시) : 100mA 이하

사용 온도 범위 : -10~+55 $^{\circ}$ C

보존 온도 범위 : -20~+65 $^{\circ}$ C

사용 습도 범위 : 30~90%RH (결로되지 않을 것)

사용 주위 환경 : 부식성 가스 및 대량의 먼지가 없어야 함

설치 : 벽 또는 DIN 레일 설치 (35mm 레일)

질량 : 약 330g

성능

절연 저항 : 100M Ω 이상/500V DC

내전압 : 입력-MECHATRORINK · FE-공급전원 간

1500V AC 1분간

규격 & 인증

EU conformity :

전자 양립성 지령 (EMC지령)

EMI EN 61000-6-4

EMS EN 61000-6-2

RoHS 지령

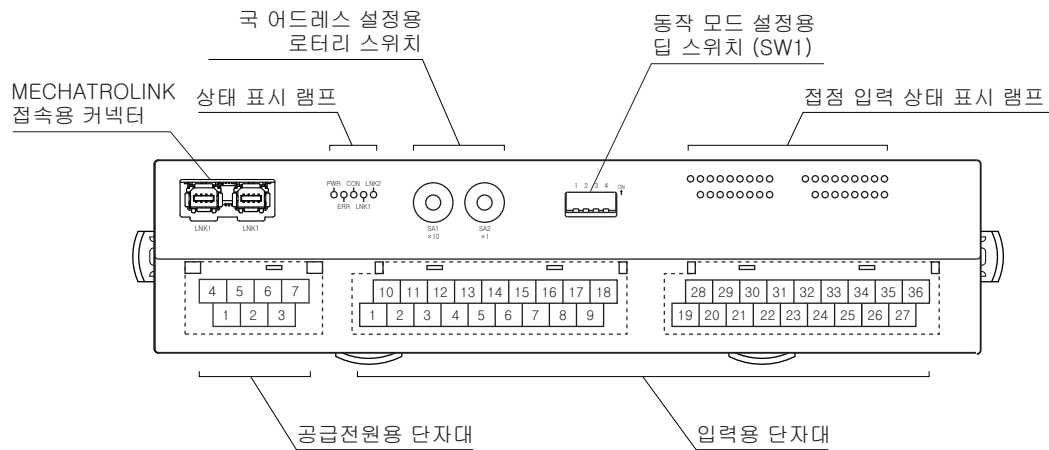
안전 인증 규격 :

UL/C-UL 일반 안전 규격

(UL 61010-1, CAN/CSA-C22.2 No.61010-1-12)

(UL 61010-2-201, CAN/CSA-C22.2 No.61010-2-201)

전면도 및 측면도



단자 배열

■입력 단자의 배열

10	11	12	13	14	15	16	17	18
COM	X1	X3	X5	X7	X9	X11	X13	X15
1	2	3	4	5	6	7	8	9
COM	X0	X2	X4	X6	X8	X10	X12	X14

28	29	30	31	32	33	34	35	36
COM	X17	X19	X21	X23	X25	X27	X29	X31
19	20	21	22	23	24	25	26	27
COM	X16	X18	X20	X22	X24	X26	X28	X30

단자 번호	신호 명칭	기능	단자 번호	신호 명칭	기능
1	COM	코먼	10	COM	코먼
2	X0	입력 0	11	X1	입력 1
3	X2	입력 2	12	X3	입력 3
4	X4	입력 4	13	X5	입력 5
5	X6	입력 6	14	X7	입력 7
6	X8	입력 8	15	X9	입력 9
7	X10	입력 10	16	X11	입력 11
8	X12	입력 12	17	X13	입력 13
9	X14	입력 14	18	X15	입력 15

단자 번호	신호 명칭	기능	단자 번호	신호 명칭	기능
19	COM	코먼	28	COM	코먼
20	X16	입력 16	29	X17	입력 17
21	X18	입력 18	30	X19	입력 19
22	X20	입력 20	31	X21	입력 21
23	X22	입력 22	32	X23	입력 23
24	X24	입력 24	33	X25	입력 25
25	X26	입력 26	34	X27	입력 27
26	X28	입력 28	35	X29	입력 29
27	X30	입력 30	36	X31	입력 31

■공급전원 단자의 배열

4	5	6	7
NC	NC	+24V	0V
1	2	3	
NC	NC	FE	

- ① NC -
- ② NC -
- ③ FE 기능 접지
- ④ NC -
- ⑤ NC -
- ⑥ +24V 공급전원 (24V DC)
- ⑦ 0V 공급전원 (0V)

MECHATROLINK 대응 커맨드

본 기기가 대응하는 커맨드는 아래와 같습니다.

프로필	커맨드 명칭	커맨드 (16 진수)	내용
공통 커맨드	NOP	00H	무효
	ID_RD	03H	제품 정보 읽기
	CONFIG	04H	파라미터 설정
	ALM_RD	05H	에러 정보 읽기
	ALM_CLR	06H	에러 정보 클리어
	CONNECT	0EH	마스터 국과의 통신 시작
	DISCONNECT	0FH	마스터 국과의 통신 정지
표준 I/O 프로필	DATA_RWA	20H	입출력 데이터 전송

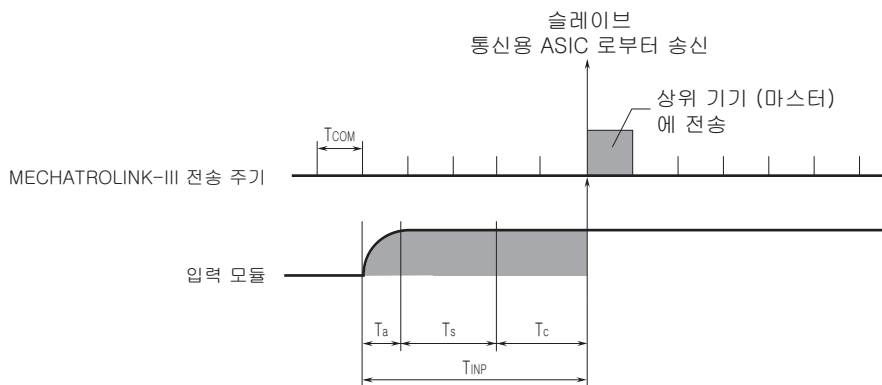
응답 시간

접점 입력 모듈의 응답 시간은 모듈이 입력 신호를 수신한 후 모듈의 통신 ASIC가 입력 데이터를 송신할 때까지의 시간입니다.

T_{COM} : 상위 기기 (마스터) 에서 설정한 MECHATROLINK-III 전송 주기
 MECHATROLINK-III의 전송 주기는 시스템의 구성 및 설정에 따라 다릅니다.

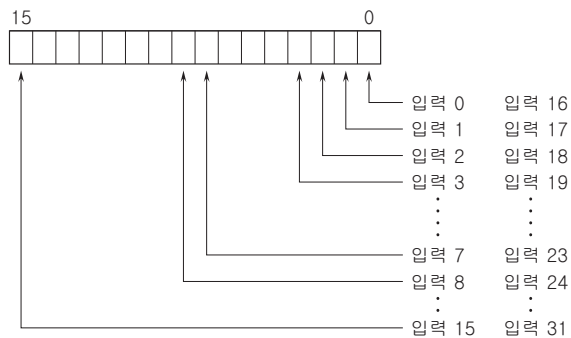
T_{INP} : 입력 모듈 응답 시간 \leq 입력 회로의 지연 시간 (T_a , ON 지연 시간 또는 OFF 지연 시간) + 읽기 주기 (T_s) + 입력 내부 처리 지연 시간 (T_c , 전송 주기 2회분)

예) 읽기 주기 : 1ms, MECHATROLINK-III 전송 주기 : 0.125ms, 접점이 「ON」 입력인 경우
 입력 모듈 응답 시간 (T_{INP}) : 입력 회로의 지연 시간 (0.2ms) + 읽기 주기 (1ms) + 입력 내부 처리 지연 시간 (0.125ms \times 2)
 = 1.45 [ms]



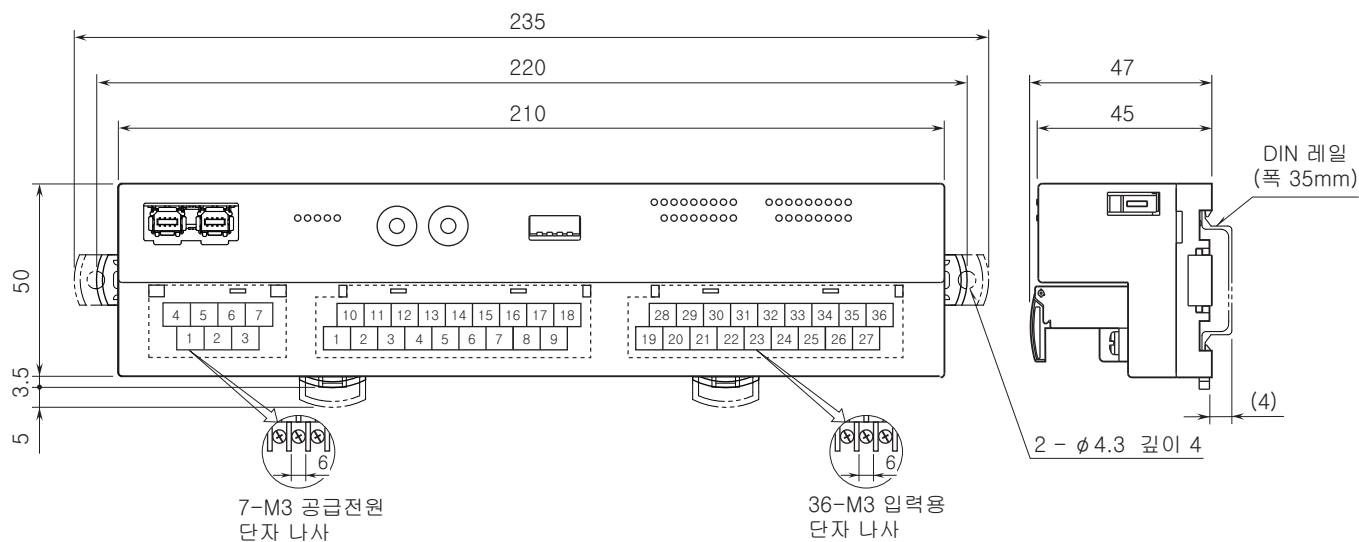
비트 배치

■ 접점 입력

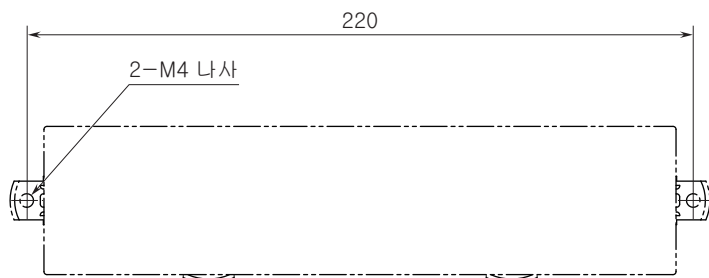


0 : OFF 1 : ON

외형 치수도 (단위 : mm) & 단자 번호도



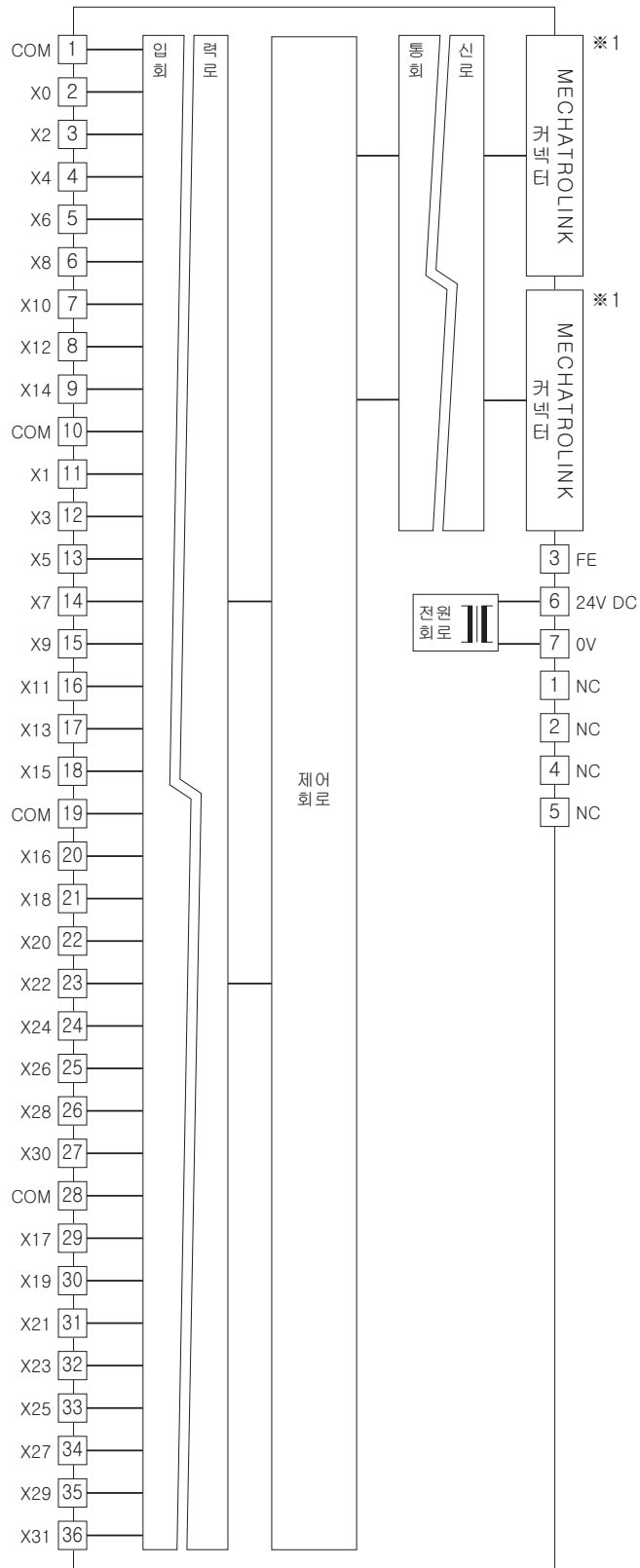
설치 치수도 (단위 : mm)



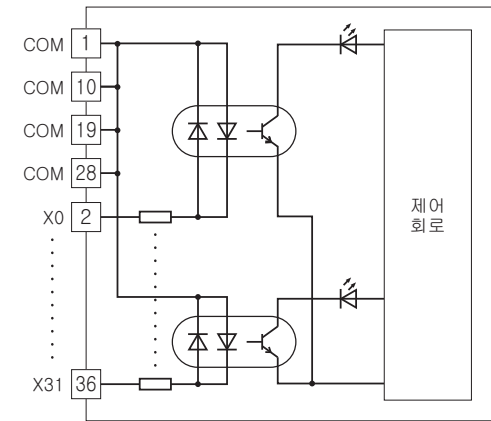
블록도 & 단자 접속도

EMC (전자 양립성) 성능을 유지하기 위하여 FE 단자를 접지해 주십시오.

주) FE 단자는 보호 접지 단자 (Protective Conductor Terminal)가 아닙니다.

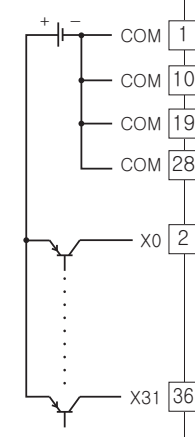


■ 입력회로

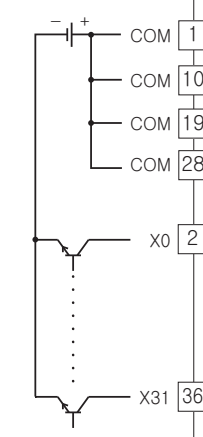


■ 입력부분 연결 예

PNP 연결



NPN 연결



※ 1. MECHATROLINK 커넥터는 내부에서 연결되어 있기 때문에 통신 케이블은 양의쪽에 접속 가능합니다.



예고없이 사양 및 외관의 일부를 변경하는 경우가 있습니다.