

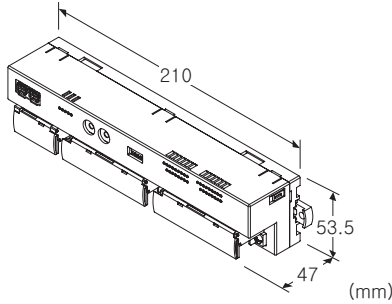
리모트 I/O R7K4F 시리즈

MECHATROLINK 입출력 모듈

(MECHATROLINK-III용, PNP 트랜지스터 출력 32점, 외부 출력 전원 24V, 나사 단자대)

주요 기능과 특징

- MECHATROLINK-III용 PNP 트랜지스터 32점 출력인 소 채널 입출력 모듈



형식 : R7K4FML3-6-DC32B-R①

주문 시의 지정 사항

- 주문 코드 : R7K4FML3-6-DC32B-R①
①은 아래에서 선택해 주십시오.
(예 : R7K4FML3-6-DC32B-R/Q)
- 옵션 사양 (예 : /C01/SET)

단자대

- 6 : 전원용 : 나사 단자대
통신용 : MECHATROLINK-III 전용 커넥터
입출력용 : 나사 단자대

종류

DC32B : PNP 트랜지스터 출력 32점 (외부출력전원 24V)

공급 전원

- ◆직류 전원
R : 24V DC
(허용 범위 24V±10%, 리플 함유율 (ripple) 10%p-p 이하)

①부가 코드

- ◆옵션
무기입 : 없음
/Q : 있음 (옵션 사양에서 별도로 지정해 주십시오.)

옵션 사양 (복수항 지정 가능)

- ◆코팅 (상세한 내용은 당사 홈페이지를 참조해 주십시오)
/C01 : 실리콘계 코팅 (Silicone coating)
/C02 : 폴리우레탄계 코팅 (Polyurethane coating)
/C03 : 고무계 코팅 (Rubber coating)
- ◆출하 시 설정
/SET : 사양 주문서 (No. ESU-7773-DC32) 대로 설정

기기 사양

접속 방식

- MECHATROLINK-III : MECHATROLINK-III 전용 커넥터
- 공급전원, 출력 신호 : M3나사 2블록 단자대 접속 (조임 토크 0.5N·m)

압착 단자 : 「권장 압착 단자」의 그림을 참조해 주십시오.

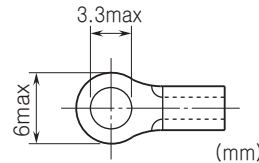
- 권장 메이커 : J.S.T.MFG.CO.,LTD., NICHIFU CO.,LTD.
- 적용 전선 사이즈 : 0.25~1.65mm² (AWG 22~16)

단자 나사 재질 : 철에 니켈도금
하우징 재질 : 난연성 회색 수지

아이솔레이션 : 출력 - MECHATROLINK · FE - 공급전원 간
통신 중단 시의 출력 설정 : 출력 유지, 출력 클리어
(전면의 DIP 스위치로 설정, 출하 시의 설정 : 출력 유지)
상태 표시 램프 : PWR, ERR, CON, LNK1, LNK2 로 상태 표시 (상세한 내용은 취급설명서를 참조해 주십시오.)

점점 출력 상태 표시 램프 : ON 시 녹색불 점등

■권장 압착 단자



MECHATROLINK-III 사양

- 전송 속도 : 100Mbps
- 전송 거리 : 최대 6300m
- 국간 거리 : 최대 100m
- 전송 케이블 : MECHATROLINK 전용 케이블 (YASKAWA CONTROLS CO.,LTD. 의 제품, 형식 : JEPMC-W6013-□-E)
- 커넥터 : 공업용 미니 I/O 커넥터 (TE Connectivity 제품)
- 최대 접속 슬레이브 수 : 62국 (접속할 수 있는 최대 슬레이브 수는 마스터 모듈에 따라 다를 수 있습니다. 마스터 모듈의 취급설명서로 확인해 주십시오.)
- 대응 전송 주기 : 125μs, 250μs, 500μs, 1~64ms(1ms씩 설정)
- 대응 통신 주기 : 125μs~64ms
- 대응 프로파일 : 표준 I/O 프로파일 (사이클릭 통신 모드 시), 이벤트 드리븐 ID 정보 획득용 프로파일 (이벤트 드리븐 통신 모드 시)
- 전송 바이트 수 : 16 바이트
- 국 어드레스 설정 : 03H~EFH (로터리 스위치로 설정)
- 사이클릭 통신 모드 : 사이클릭 통신 대응

이벤트 트리븐 통신 모드 : 이벤트 트리븐 통신 대응
기타 슬레이브 감시 기능 : 없음

출력 사양

코먼 : 플러스 코먼 (PNP), 32점/코먼
동시에 출력 가능한 최대 점수 : 무제한 (24V DC 일 때)
정격 부하 전압 : 24V DC \pm 10%, 리플 함유율 (ripple)
5%p-p 이하
정격 출력 전류 : 0.1A/점, 3.2A (2단자 합계)/코먼
잔류 전압 : 1.2V 이하
누설 전류 : 0.1mA 이하
ON 지연 시간 : 0.2ms 이하
OFF 지연 시간 : 0.5ms 이하
과전류 보호 기능 : 과전류가 검출되면 전류값을 제한
과열 보호 기능 : 과열이 검출되면 출력을 OFF
(유도성 부하 (솔레노이드 등) 를 연결하는 경우에는 부하와
다이오드를 병렬로 연결해 주십시오.)

설치 사양

소비 전류
· 직류 전원 (24V DC 공급시) : 110mA 이하
사용 온도 범위 : -10~+55℃
보존 온도 범위 : -20~+65℃
사용 습도 범위 : 30~90%RH (결로되지 않을 것)
사용 주위 환경 : 부식성 가스 및 대량의 먼지가 없어야 함
설치 : 벽 또는 DIN 레일 설치 (35mm 레일)
질량 : 약 330g

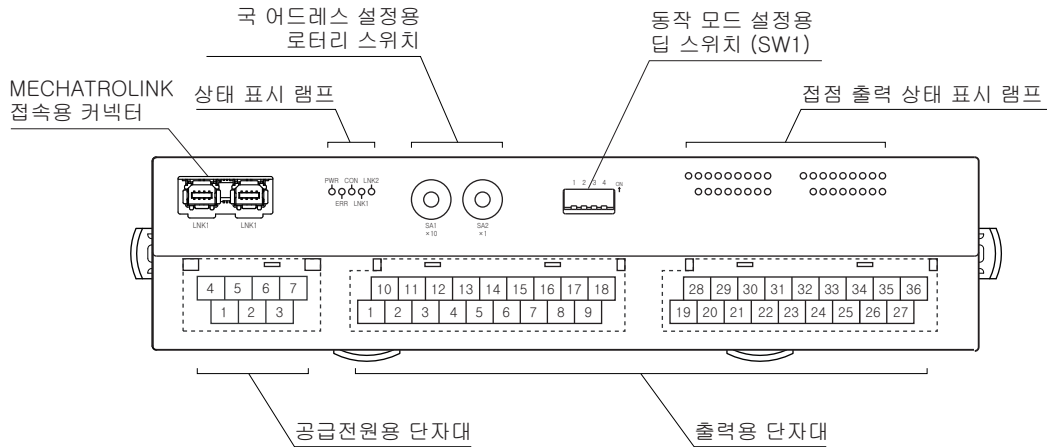
성능

절연 저항 : 100M Ω 이상/500V DC
내전압 : 출력-MECHATRORINK · FE-공급전원 간
1500V AC 1분간

규격 & 인증

EU conformity :
전자 양립성 지령 (EMC지령)
EMI EN 61000-6-4
EMS EN 61000-6-2
RoHS 지령

전면도 및 측면도



단자 배열

■ 출력 단자의 배열

10	11	12	13	14	15	16	17	18
V+	Y1	Y3	Y5	Y7	Y9	Y11	Y13	Y15
1	2	3	4	5	6	7	8	9
V-	Y0	Y2	Y4	Y6	Y8	Y10	Y12	Y14

28	29	30	31	32	33	34	35	36
V+	Y17	Y19	Y21	Y23	Y25	Y27	Y29	Y31
19	20	21	22	23	24	25	26	27
V-	Y16	Y18	Y20	Y22	Y24	Y26	Y28	Y30

단자 번호	신호 명칭	기능	단자 번호	신호 명칭	기능
1	V-	출력 코먼	10	V+	출력 전원
2	Y0	출력 0	11	Y1	출력 1
3	Y2	출력 2	12	Y3	출력 3
4	Y4	출력 4	13	Y5	출력 5
5	Y6	출력 6	14	Y7	출력 7
6	Y8	출력 8	15	Y9	출력 9
7	Y10	출력 10	16	Y11	출력 11
8	Y12	출력 12	17	Y13	출력 13
9	Y14	출력 14	18	Y15	출력 15

단자 번호	신호 명칭	기능	단자 번호	신호 명칭	기능
19	V-	출력 코먼	28	V+	출력 전원
20	Y16	출력 16	29	Y17	출력 17
21	Y18	출력 18	30	Y19	출력 19
22	Y20	출력 20	31	Y21	출력 21
23	Y22	출력 22	32	Y23	출력 23
24	Y24	출력 24	33	Y25	출력 25
25	Y26	출력 26	34	Y27	출력 27
26	Y28	출력 28	35	Y29	출력 29
27	Y30	출력 30	36	Y31	출력 31

■ 공급전원 단자의 배열

4	5	6	7
NC	NC	+24V	0V
1	2	3	
NC	NC	FE	

- ① NC -
- ② NC -
- ③ FE 기능 접지
- ④ NC -
- ⑤ NC -
- ⑥ +24V 공급전원 (24V DC)
- ⑦ 0V 공급전원 (0V)

MECHATROLINK 대응 커맨드

본 기기가 대응하는 커맨드는 아래와 같습니다.

프로필	커맨드 명칭	커맨드 (16 진수)	내용
공통 커맨드	NOP	00H	무효
	ID_RD	03H	제품 정보 읽기
	CONFIG	04H	파라미터 설정
	ALM_RD	05H	에러 정보 읽기
	ALM_CLR	06H	에러 정보 클리어
	CONNECT	0EH	마스터 국과의 통신 시작
	DISCONNECT	0FH	마스터 국과의 통신 정지
표준 I/O 프로필	DATA_RWA	20H	입출력 데이터 전송

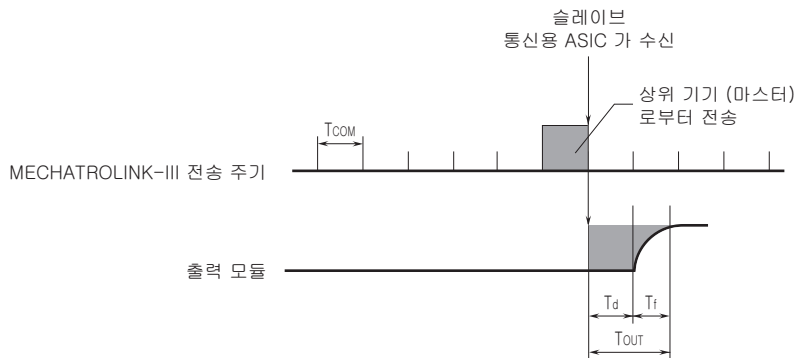
응답 시간

점점 출력 모듈의 응답 시간은 모듈의 통신 ASIC가 출력 데이터를 수신한 후 모듈이 신호를 출력할 때까지의 시간입니다.

T_{COM} : 상위 기기 (마스터) 에서 설정한 MECHATROLINK-III 전송 주기
 MECHATROLINK-III의 전송 주기는 시스템의 구성 및 설정에 따라 다릅니다.

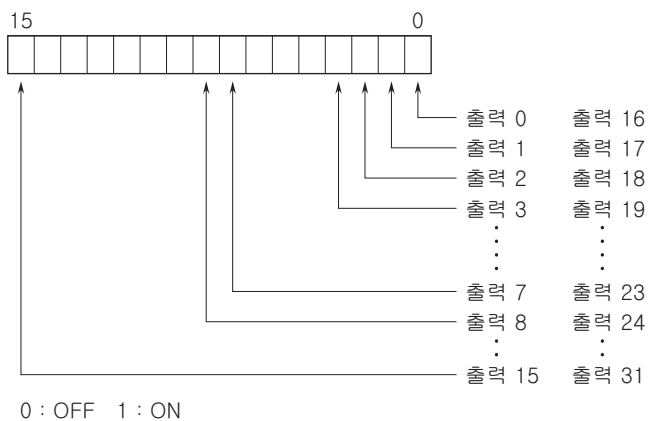
T_{OUT} : 출력 모듈 응답 시간 \leq 출력 내부 처리 지연 시간 (T_d , 모듈이 대응할 수 있는 전송 주기의 최소값 1회분) + 출력 회로의 지연 시간 (T_f , ON 지연 시간 또는 OFF 지연 시간)

예) MECHATROLINK-III 전송 주기 : 0.5ms, 접점이 「OFF」 출력인 경우
 출력 모듈 응답 시간 (T_{out}) : 출력 내부 처리 지연 시간 (0.125ms) + 출력 회로의 지연 시간 (0.5ms) = 0.625 [ms]

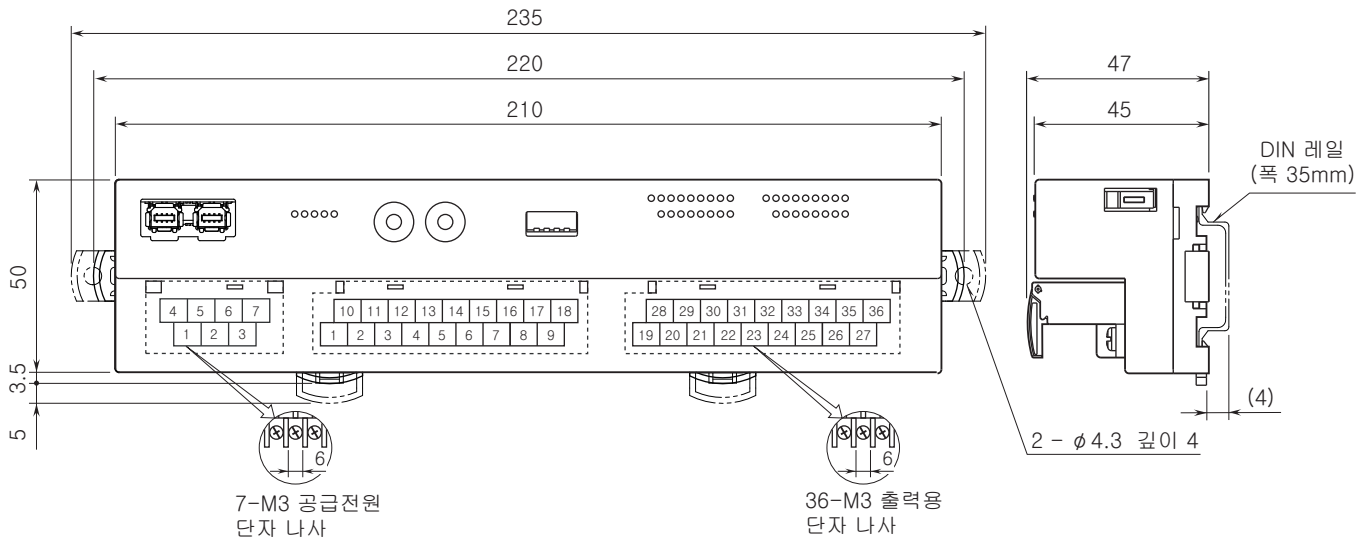


비트 배치

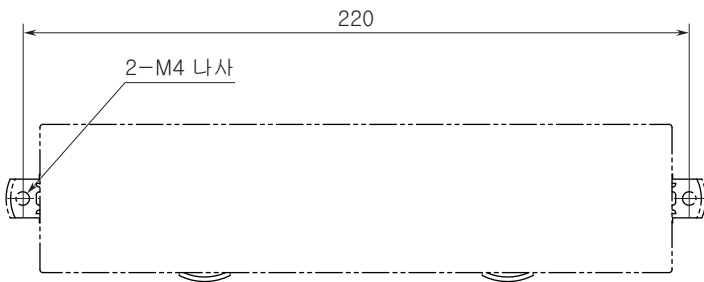
■점점 출력



외형 치수도 (단위 : mm) & 단자 번호도



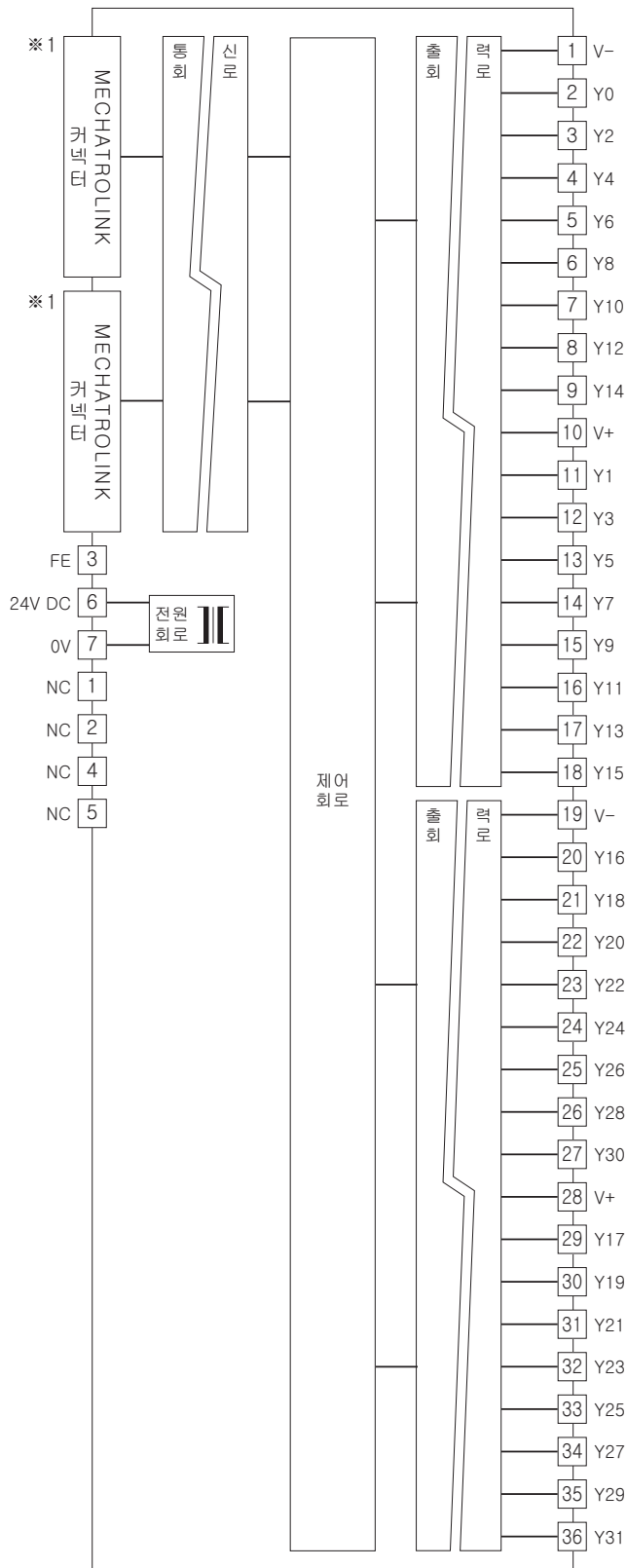
설치 치수도 (단위 : mm)



블록도 & 단자 접속도

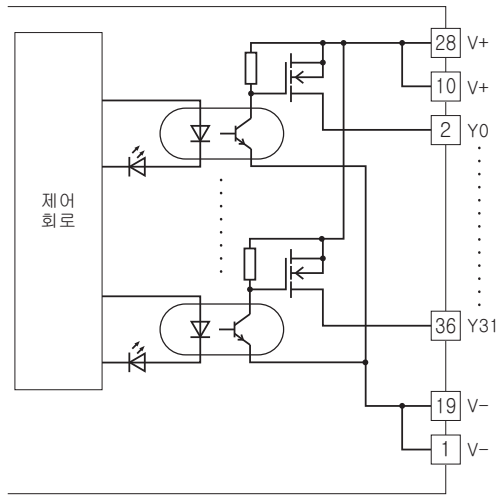
EMC (전자 양립성) 성능을 유지하기 위하여 FE 단자를 접지해 주십시오.

주) FE 단자는 보호 접지 단자 (Protective Conductor Terminal)가 아닙니다.

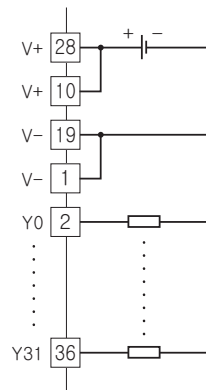


※1, MECHATROLINK 커넥터는 내부에서 연결되어 있기 때문에 통신 케이블은 임의쪽에 접속 가능합니다.

출력 회로



출력 부분 연결 예





예고없이 사양 및 외관의 일부를 변경하는 경우가 있습니다.