

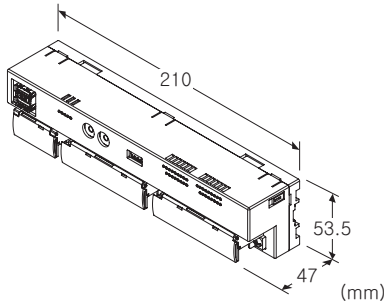
리모트 I/O R7K4F 시리즈

MECHATROLINK 입출력 모듈

(MECHATROLINK-I / -II 용, PNP 트랜지스터 출력 32점, 나사 단자대)

주요 기능과 특징

●MECHATROLINK-I / -II 용 PNP 트랜지스터 32점 출력 인 소채널 입출력 모듈



형식 : R7K4FML-6-DC32B-R①

주문 시의 지정 사항

- 주문 코드 : R7K4FML-6-DC32B-R①
- ①은 아래에서 선택해 주십시오.
(예 : R7K4FML-6-DC32B-R/Q)
- 옵션 사양 (예 : /C01)

단자대

- 6: 전원용: 나사 단자대
- 통신용: MECHATROLINK-I / -II 전용 커넥터
- 입출력용: 나사 단자대

종류

DC32B : PNP 트랜지스터 출력 32점

공급 전원

- ◆직류 전원
- R : 24V DC
(허용 범위 24V±10%, 리플 함유율 (ripple) 10%p-p 이하)

①부가 코드

- ◆옵션
- 무기입 : 없음
- /Q : 있음 (옵션 사양에서 별도로 지정해 주십시오.)

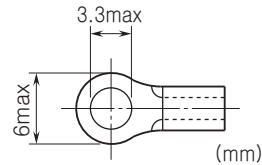
옵션 사양

- ◆코팅 (상세한 내용은 당사 홈페이지를 참조해 주십시오)
- /C01 : 실리콘계 코팅 (Silicone coating)
- /C02 : 폴리우레탄계 코팅 (Polyurethane coating)
- /C03 : 고무계 코팅 (Rubber coating)

기기 사양

접속 방식

- MECHATROLINK : MECHATROLINK-I/-II 전용 커넥터
- 공급전원, 출력신호 : M3나사 2블록 단자대 접속 (조임 토크 0.5N·m)
- 압착 단자 : 「권장 압착 단자」의 그림을 참조해 주십시오.
- 권장 메이커 : J.S.T.MFG.CO.,LTD., NICHIFU CO.,LTD.
- 적용 전선 사이즈 : 0.25~1.65mm² (AWG 22~16)
- 단자 나사 재질 : 철에 니켈도금
- 하우징 재질 : 난연성 회색 수지
- 아이솔레이션 : 출력-MECHATROLINK·FE-공급전원 간 상태 표시 램프 : PWR, ERR, SD, RD 로 상태 표시 (상세한 내용은 취급설명서를 참조해 주십시오.)
- 접점 출력 상태 표시 램프 : ON 시 녹색불 점등
- 권장 압착 단자



MECHATROLINK 사양

MECHATROLINK 모드 설정 : MECHATROLINK-I 또는 MECHATROLINK-II와 전송 바이트 수를 DIP 스위치로 설정 (출하시 설정 : MECHATROLINK-II, 32 바이트 모드) (상세한 내용은 취급설명서를 참조해 주십시오.)
국 어드레스 설정 : 60H~7FH (로터리 스위치로 설정, 출하시 설정 : 61H) (상세한 내용은 취급설명서를 참조해 주십시오.)

■MECHATROLINK-I

- 전송 속도 : 4Mbps
- 전송 거리 : 최대 50m
- 국간 거리 : 최소 30cm
- 전송 케이블 : MECHATROLINK 전용 케이블 (YASKAWA CONTROLS CO.,LTD. 의 제품, 형식 : JEPMC-W6003-□-E를 사용해 주십시오.)
- 최대 접속 슬레이브 수 : 15국 (접속할 수 있는 최대 슬레이브 수는 마스터 모듈에 따라 다를 수 있습니다. 마스터 모듈의 취급설명서로 확인해 주십시오.)
- 전송 주기 : 2ms (고정)
- 데이터 길이 : 17 바이트

■MECHATROLINK-II

- 전송 속도 : 10Mbps

전송 거리 : 최대 50m
국간 거리 : 최소 50cm
전송 케이블 : MECHATROLINK 전용 케이블
(YASKAWA CONTROLS CO.,LTD. 의 제품, 형식 : JEPMC-W6003-□-E를 사용해 주십시오.)
최대 접속 슬레이브 수 : 30국 (접속할 수 있는 최대 슬레이브 수는 마스터 모듈에 따라 다를 수 있습니다. 마스터 모듈의 취급설명서로 확인해 주십시오.)
전송 주기 : 0.25ms, 0.5ms, 1ms, 1.5ms, 2ms, 4ms, 8ms
데이터 길이 : 17 또는 32 바이트 선택 가능 (네트워크 내 혼재 불가)

규격 & 인증

EU conformity :
전자 양립성 지령 (EMC지령)
EMI EN 61000-6-4
EMS EN 61000-6-2
RoHS 지령

출력 사양

코먼 : 플러스 코먼 (PNP), 32점/코먼
동시에 출력 가능한 최대 점수 : 무제한 (24V DC 일 때)
정격 부하 전압 : 24V DC \pm 10%, 리플 함유율 (ripple) 5%p-p 이하
정격 출력 전류 : 0.1A/점, 3.2A (2단자 합계)/코먼
잔류 전압 : 1.2V 이하
누설 전류 : 0.1mA 이하
ON 지연 시간 : 0.2ms 이하
OFF 지연 시간 : 0.5ms 이하
과전류 보호 기능 : 과전류가 검출되면 전류값을 제한
과열 보호 기능 : 과열이 검출되면 출력을 OFF
(유도성 부하 (솔레노이드 등) 를 연결하는 경우에는 부하와 다이오드를 병렬로 연결해 주십시오.)

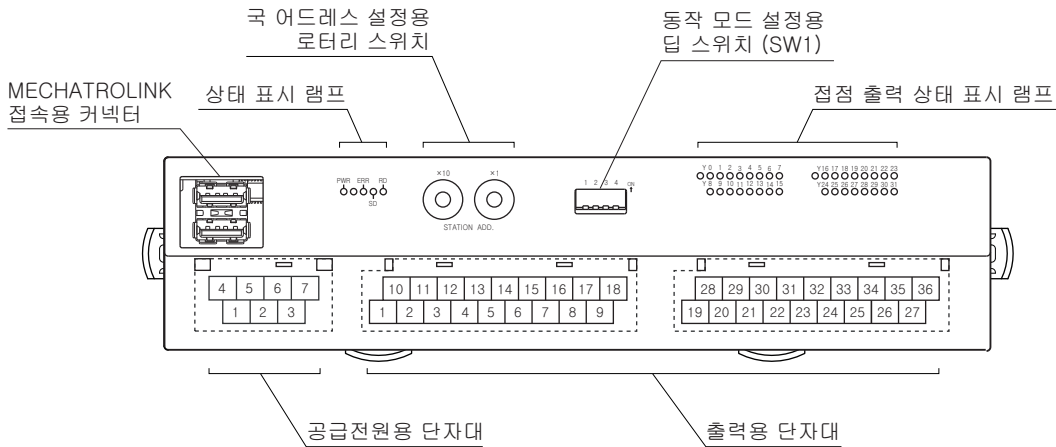
설치 사양

소비 전류
· 직류 전원 : 약 60mA
사용 온도 범위 : 0~55℃
보존 온도 범위 : -20~+65℃
사용 습도 범위 : 30~90%RH (결로되지 않을 것)
사용 주위 환경 : 부식성 가스 및 대량의 먼지가 없어야 함
설치 : 벽 또는 DIN 레일 설치 (35mm 레일)
질량 : 약 330g

성능

절연 저항 : 100M Ω 이상/500V DC
내전압 :
출력-공급 전원 간 1500V AC 1분간
MECHATROLINK · FE-출력 · 공급 전원 간
500V AC 1분간

전면도 및 측면도



단자 배열

■ 출력 단자의 배열

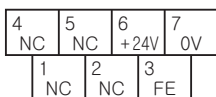
10	11	12	13	14	15	16	17	18
V+	Y1	Y3	Y5	Y7	Y9	Y11	Y13	Y15
1	2	3	4	5	6	7	8	9
V-	Y0	Y2	Y4	Y6	Y8	Y10	Y12	Y14

28	29	30	31	32	33	34	35	36
V+	Y17	Y19	Y21	Y23	Y25	Y27	Y29	Y31
19	20	21	22	23	24	25	26	27
V-	Y16	Y18	Y20	Y22	Y24	Y26	Y28	Y30

단자 번호	신호 명칭	기능	단자 번호	신호 명칭	기능
1	V-	출력 코먼	10	V+	출력 전원
2	Y0	출력 0	11	Y1	출력 1
3	Y2	출력 2	12	Y3	출력 3
4	Y4	출력 4	13	Y5	출력 5
5	Y6	출력 6	14	Y7	출력 7
6	Y8	출력 8	15	Y9	출력 9
7	Y10	출력 10	16	Y11	출력 11
8	Y12	출력 12	17	Y13	출력 13
9	Y14	출력 14	18	Y15	출력 15

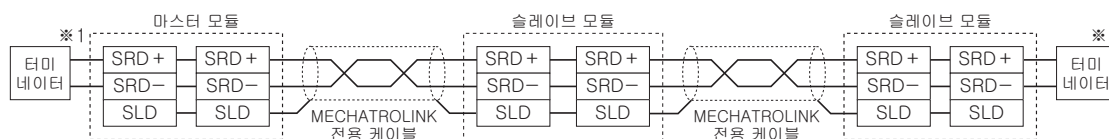
단자 번호	신호 명칭	기능	단자 번호	신호 명칭	기능
19	V-	출력 코먼	28	V+	출력 전원
20	Y16	출력 16	29	Y17	출력 17
21	Y18	출력 18	30	Y19	출력 19
22	Y20	출력 20	31	Y21	출력 21
23	Y22	출력 22	32	Y23	출력 23
24	Y24	출력 24	33	Y25	출력 25
25	Y26	출력 26	34	Y27	출력 27
26	Y28	출력 28	35	Y29	출력 29
27	Y30	출력 30	36	Y31	출력 31

■ 공급전원의 배선



- ① NC -
- ② NC -
- ③ FE FE
- ④ NC -
- ⑤ NC -
- ⑥ +24V 공급전원 (24V DC)
- ⑦ 0V 공급전원 (0V)

■ MECHATROLINK의 배선



- ※1. 터미네이터는 Yaskawa Controls Co.,Ltd 에서 제조한 JEPMC-W6022 를 사용해 주십시오.
- 주1) 양쪽 종단에 설치한 모듈에는 반드시 MECHATROLINK 전용 터미네이터를 연결해 주십시오.
- 주2) 마스터 모듈에는 터미네이터가 내장되어 있는 타입이 있습니다. 마스터 모듈의 취급설명서로 확인해 주십시오.

MECHATROLINK 대응 커맨드

R7K4FML (단순형 I/O 타입) 는 프로세서없이 하드만으로 I/O 서비스와 통신 처리하는 무접속 통신입니다. 또한 애플리케이션층도 존재하지 않으며 데이터 링크층에서 I/O 데이터를 교환합니다.

■ MECHATROLINK 데이터 링크층 커맨드

R7K4FML 가 대응하는 커맨드는 이하 2 종류뿐입니다.

• MDS 커맨드 (04H) 데이터 포맷

바이트 (Byte)	커맨드	응답	설명
0	MDS (04H)	S(0) (90H)	MDS : 슬레이브 국 ID 읽기 커맨드 S(0) : MDS 에 대한 응답
1	0	ID	
2	0		
3	0	0	All 0
4	0	0	
5	0	0	
6	0	0	
7	0	0	
8	0	0	
9	0	0	
10	0	0	
11	0	0	
12	0	0	
13	0	0	
14	0	0	
15	0	0	
16	0	0	
17	0	0	32 바이트 모드 일 때 17 ~ 31 바이트는 0 으로 됩니다. MECHATROLINK- I 모드, MECHATROLINK- II 의 17 바이트 모드 일 때 17 ~ 31 바이트는 없습니다.
:	:	:	
31	0	0	

• CDRW 커맨드 (03H) 데이터 포맷

바이트 (Byte)	커맨드	응답	설명
0	CDRW (03H)	ACK (01H)	CDRW: 링크 전송 커맨드 ACK: CDRW 에 대한 긍정적인 응답
1	Out Data : Lowest	In Data : Lowest	Data 의 정렬 : Little Endian
2			
3			
4			
5			
6			
7			
8			
9			
10			
11			
12			
13			
14			
15			
16	Out Data : Highest	In Data : Highest	
17	(Out Data : Highest)	(In Data : Highest)	MECHATROLINK- I 모드, MECHATROLINK- II 의 17 바이트 모드 일 때 17 ~ 31 바이트는 없습니다. (MECHATROLINK- II 의 32 바이트 모드 일 때)
:			
31			

비트 배치

■ 점점 출력

Out 0 ~ 31 : 「0」 = 점점 OFF, 「1」 = 점점 ON

● 17 바이트 모드

32 점 출력 출력 데이터 (Out Data)

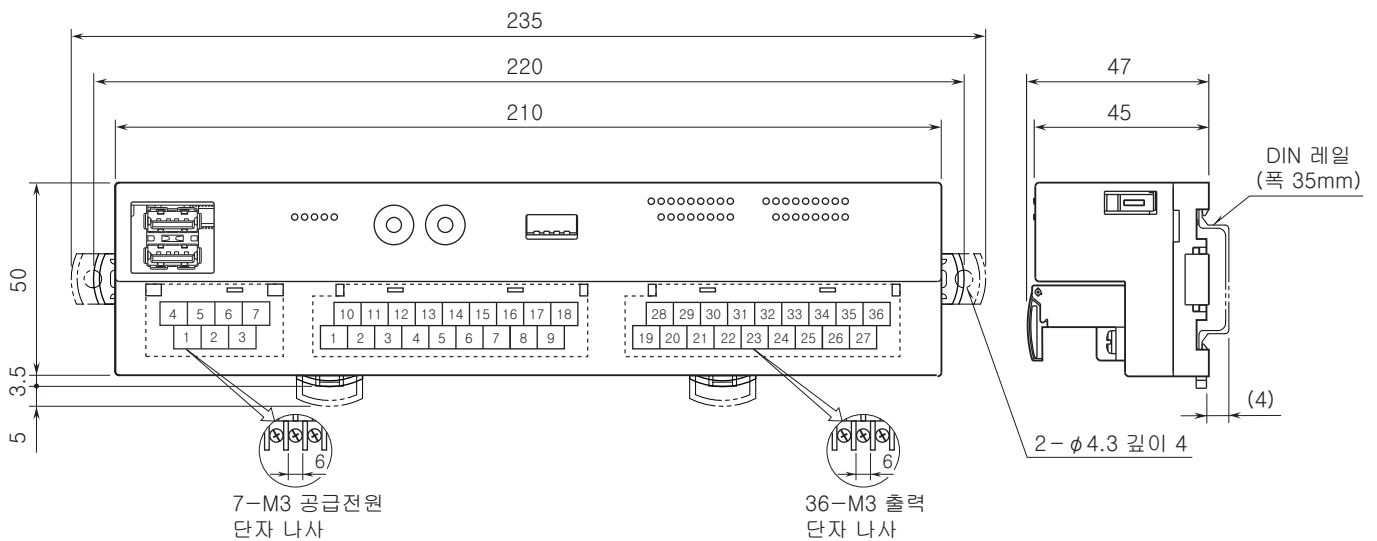
Byte	Bit7	Bit6	Bit5	Bit4	Bit3	Bit2	Bit1	Bit0
1	0	0	0	0	0	0	0	0
2	0	0	0	0	0	0	0	0
3	0	0	0	0	0	0	0	0
4	0	0	0	0	0	0	0	0
5	0	0	0	0	0	0	0	0
⋮	0	0	0	0	0	0	0	0
12	0	0	0	0	0	0	0	0
13	Out7	Out6	Out5	Out4	Out3	Out2	Out1	Out0
14	Out15	Out14	Out13	Out12	Out11	Out10	Out9	Out8
15	Out23	Out22	Out21	Out20	Out19	Out18	Out17	Out16
16	Out31	Out30	Out29	Out28	Out27	Out26	Out25	Out24

● 32 바이트 모드

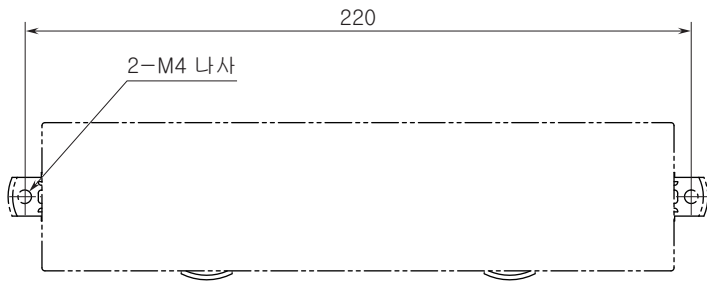
32 점 출력 출력 데이터 (Out Data)

Byte	Bit7	Bit6	Bit5	Bit4	Bit3	Bit2	Bit1	Bit0
1	0	0	0	0	0	0	0	0
2	0	0	0	0	0	0	0	0
3	0	0	0	0	0	0	0	0
4	0	0	0	0	0	0	0	0
5	0	0	0	0	0	0	0	0
⋮	0	0	0	0	0	0	0	0
28	0	0	0	0	0	0	0	0
29	Out7	Out6	Out5	Out4	Out3	Out2	Out1	Out0
30	Out15	Out14	Out13	Out12	Out11	Out10	Out9	Out8
31	Out23	Out22	Out21	Out20	Out19	Out18	Out17	Out16
32	Out31	Out30	Out29	Out28	Out27	Out26	Out25	Out24

외형 치수도 (단위 : mm) & 단자 번호도



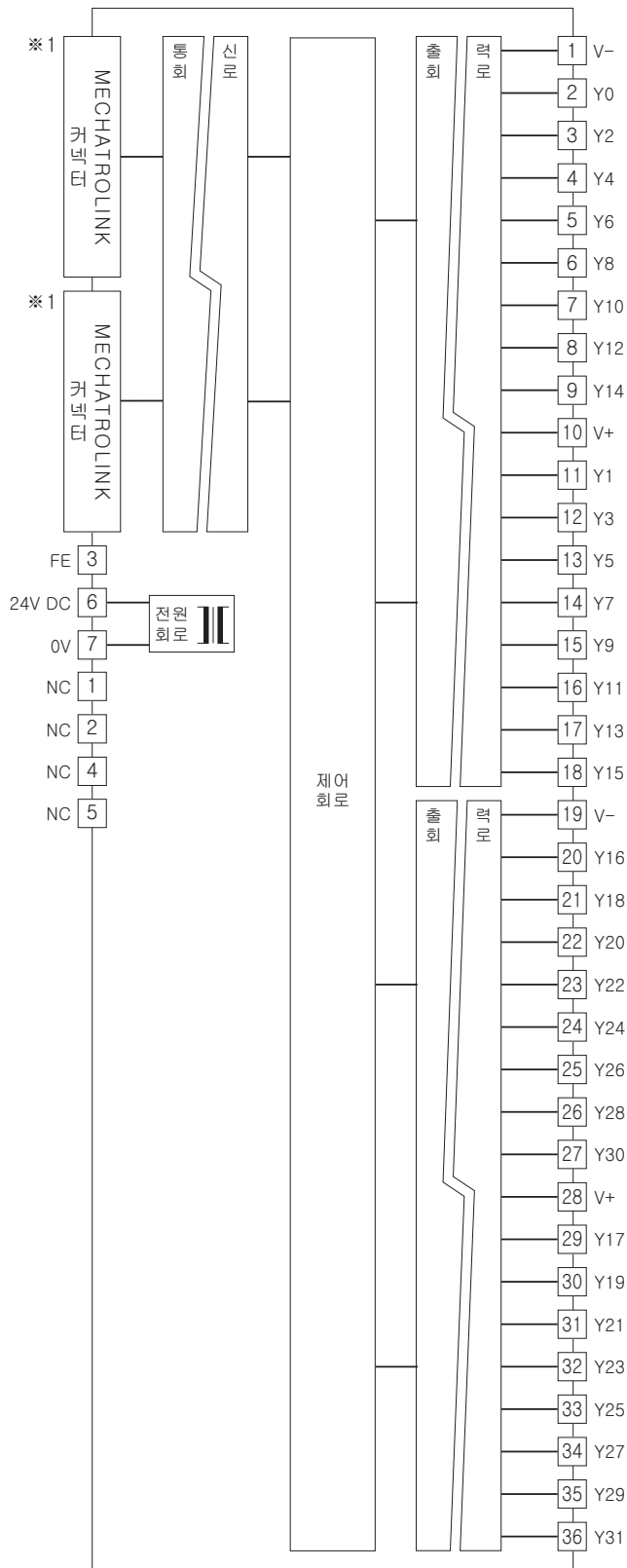
설치 치수도 (단위 : mm)



블록도 & 단자 접속도

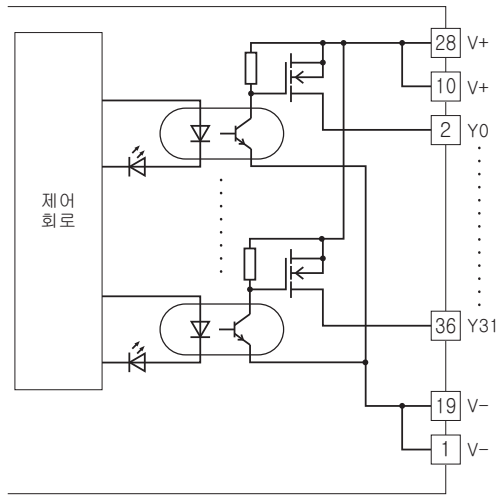
EMC (전자 양립성) 성능을 유지하기 위하여 FE 단자를 접지해 주십시오.

주) FE 단자는 보호 접지 단자 (Protective Conductor Terminal)가 아닙니다.

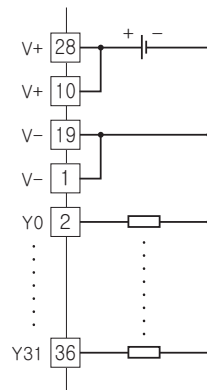


※1, MECHATROLINK 커넥터는 내부에서 연결되어 있기 때문에 통신 케이블은 임의쪽에 접속 가능합니다.

출력 회로



출력 부분 연결 예





예고없이 사양 및 외관의 일부를 변경하는 경우가 있습니다.