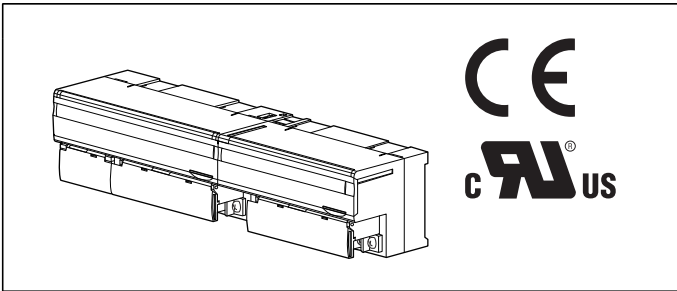


리모트 I/O R7 시리즈

MODBUS 입출력 모듈



주문 시의 지정 사항

- 기본 모듈 : R7M-①-②③
①~③은 아래에서 선택해 주십시오.
(예 : R7M-DC16A-R/UL)
- 옵션 사양 (예 : /C01/SET)
- 확장 모듈 : R7M-①②
①, ②는 아래에서 선택해 주십시오.
(예 : R7M-EC16A/UL)
- 옵션 사양 (예 : /C01)

기본 모듈 : R7M-①-②③

①종류

- DA16 : 접점 입력 16점
- DA16 : 접점 입력 16점 (115.2kbps 대응, UL 대상외)
- DC16A : NPN 트랜지스터 출력 16점
- DC16B : PNP 트랜지스터 출력 16점
- DAC16C : NPN 접점 입력 8점, NPN 트랜지스터 출력 8점 (115.2kbps 대응, UL 대상외)
(종단 저항 설정용 스위치 있음)
- DAC16D : PNP 접점 입력 8점, PNP 트랜지스터 출력 8점 (115.2kbps 대응, UL 대상외)
(종단 저항 설정용 스위치 있음)
- DC8C : 릴레이 접점 출력 8점 (UL 대상외, 확장 모듈은 연결할 수 없습니다.)
- DC4G : 릴레이 c접점 출력 4점 (115.2kbps 대응, UL 대상외) (종단 저항 설정용 스위치 있음)
(확장 모듈은 연결할 수 없습니다.)
- RR8 : 리모컨 릴레이 제어용 출력 8점 (115.2kbps 대응, CE, UL 대상외)
(종단 저항 설정용 스위치 있음)
- SV4 : 직류 전압/전류 입력 4점 (10V/20mA)
- TS4 : 써머커플 입력 4점
- RS4 : RTD 입력 4점 (UL 대상외)
- MS4 : 포텐셔미터 입력 4점 (UL 대상외)
- CT4E : 교류 전류 입력 4점 (클램프식 교류 전류 센서 CLSE 용) (UL 대상외)

- PA8 : 적산 펄스 입력 8점 (115.2kbps, CE, UL 대상외)
(종단 저항 설정용 스위치 있음)
- YV2 : 직류 전압 출력 2점
- YS2 : 직류 전류 출력 2점

②공급 전원

- ◆직류 전원
R : 24V DC
(허용 범위 24V±10%, 리플 함유율 (ripple) 10%p-p 이하)
- ◆직류 전원과 교류 전원 공용
AR : 24V AC/24V DC (R7M-PA8, RR8만 선택 가능)
(허용 범위 24V±10%, 리플 함유율 (ripple) 10%p-p 이하)

③부가 코드

- ◆규격 & 인증
무기입 : CE 적합품 (예외는 「종류」 코드 참조)
/UL : UL, CE 적합품
- ◆옵션
무기입 : 없음
/Q : 있음 (옵션 사양에서 별도로 지정해 주십시오)
(부가 코드 (규격 & 인증) 「/UL」 는 선택할 수 없습니다.)

옵션 사양 (복수항 지정 가능)

- ◆코팅 (상세한 내용은 당사 홈페이지를 참조해 주십시오)
/C01 : 실리콘계 코팅 (Silicone coating)
/C02 : 폴리우레탄계 코팅 (Polyurethane coating)
/C03 : 고무계 코팅 (Rubber coating)
- ◆출하 시 설정
/SET : 사양 주문서 (No. ESU-7803-□) 대로 설정

확장 모듈 : R7M-①②

①종류

- EA8 : 확장용 접점 입력 8점 (UL 대상외)
- EA16 : 확장용 접점 입력 16점
- EC8A : 확장용 NPN 트랜스미터 출력 8점 (UL 대상외)
- EC16A : 확장용 NPN 트랜스미터 출력 16점
- EC8B : 확장용 PNP 트랜스미터 출력 8점 (UL 대상외)
- EC16B : 확장용 PNP 트랜스미터 출력 16점
- EC8C : 확장용 릴레이 접점 출력 8점 (UL, CE 대상외)

②부가 코드

- ◆규격 & 인증
무기입 : CE 적합품 (예외는 「종류」 코드 참조)
/UL : UL, CE 적합품
- ◆옵션
무기입 : 없음
/Q : 있음 (옵션 사양에서 별도로 지정해 주십시오)
(부가 코드 (규격 & 인증) 「/UL」 는 선택할 수 없습니다.)

옵션 사양

- ◆코팅 (상세한 내용은 당사 홈페이지를 참조해 주십시오)
/C01 : 실리콘계 코팅 (Silicone coating)
/C02 : 폴리우레탄계 코팅 (Polyurethane coating)
/C03 : 고무계 코팅 (Rubber coating)

주요 기능과 특징

Modbus용 입출력 모듈 R7M는 PC와 Modbus로 아날로그 입출력과 접점 입출력을 연결하는 모듈입니다.
기본 모듈에 확장 모듈을 연결할 수 있습니다 (R7M-DC8C, DC4G에는 확장 모듈을 연결할 수 없습니다). 따라서 아날로그 입출력과 접점 입출력이 혼재한 모듈로써 사용할 수 있으며 접점 32점 입력 모듈, 접점 32점 출력 모듈, 접점 입출력이 각각 16점인 모듈로써 사용할 수 있습니다.
전면 패널의 DIP 스위치로 전 입출력의 입출력 레인지, 입력 센서 (써머커플, RTD) 를 일괄로 설정할 수 있습니다. 또한 컨피그레이터 (형식 : R7CON) 를 사용함으로써 각 입출력 마다의 설정, 제로 스펜 조정, 스케일링 설정, 온도 단위의 변경도 가능합니다.

관련 기기

- 컨피그레이터 소프트웨어 (형식 : R7CON)
컨피그레이터 소프트웨어는 당사의 홈페이지에서 다운로드 할 수 있습니다.
본 제품을 컴퓨터에 접속할 때 전용 케이블이 필요합니다.
적용하는 케이블의 형식은 홈페이지의 다운로드 사이트 또는 컨피그레이터 소프트웨어의 취급설명서를 참조해 주십시오.
- 클램프식 교류 전류 센서 (형식 : CLSE)
R7M-CT4E는 센서와 조합하여 작동기 때문에 필요한 채널 분의 센서를 준비해 주십시오.

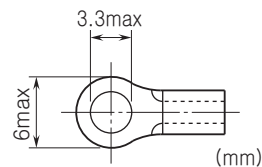
부속품

- 종단 저항기 110Ω (0.25W)
(종단 저항 설정용 스위치가 있는 모듈에는 부속되지 않습니다.)

공통 사양

- 공통 사양
- 공급 전원
 - 교류 전원 : 24V AC±10% 50/60Hz
 - 직류 전원 : 24V DC±10%, 리플 (ripple) 함유율 10%p-p 이하
- 절연 저항 : 100MΩ 이상/500V DC
- 내전압 : 1500V AC 1분간 (절연회로 간)
- 사용 온도 범위 : -10~+55℃
- 사용 습도 범위 : 30~90%RH (결로되지 않을 것)
- 사용 대기 조건 : 부식성 가스와 대량의 먼지가 없어야 함
- 보존 온도 범위 : -20~+65℃
- 설치 : DIN 레일에 설치 (35mm 레일)

- 접속 방식 : M3나사 2블록 단자대 접속
(조임 토크 0.5N·m)
- 단자 나사 재질 : 철에 니켈도금
- 권장 압착 단자 : 「권장 압착 단자」의 그림을 참조해 주십시오.
- 권장 메이커 : J.S.T.MFG.CO.,LTD., NICHIFU CO.,LTD.
- 적용 전선 사이즈 : 0.25~1.65mm² (AWG 22~16)
- 하우징 재질 : 난연성 회색 수지
- 상태 표시 램프 : PWR, RUN, ERR, SD, RD로 상태 표시 (상세한 내용은 취급설명서를 참조해 주십시오.)
- 직류전원 소비전류/질량
 - R7M-DA16 : 약 60mA/200g
 - R7M-DA16F : 약 40mA/200g
 - R7M-DC16A : 약 70mA/200g
 - R7M-DC16B : 약 70mA/200g
 - R7M-DAC16C : 약 40mA/200g
 - R7M-DAC16D : 약 40mA/200g
 - R7M-DC8C : 약 60mA (약 60mA)/200g
 - R7M-DC4G : 약 35mA (약 70mA)/200g
 - R7M-RR8 : 약 60mA/200g
 - R7M-SV4 : 약 90mA/200g
 - R7M-TS4 : 약 90mA/200g
 - R7M-RS4 : 약 90mA/200g
 - R7M-MS4 : 약 80mA/200g
 - R7M-CT4E : 약 100mA/200g
 - R7M-PA8 : 약 40mA/200g
 - R7M-YV2 : 약 100mA/180g
 - R7M-YS2 : 약 140mA/180g
 - R7M-EA8 : 약 10mA/90g
 - R7M-EA16 : 약 20mA/150g
 - R7M-EC8A : 약 10mA/90g
 - R7M-EC16A : 약 20mA/150g
 - R7M-EC8B : 약 10mA/90g
 - R7M-EC16B : 약 20mA/150g
 - R7M-EC8C : 약 40mA (60mA)/150g
- ()내의 출력용 공급전원의 소비전류입니다.
- 교류전원 소비전류
 - R7M-RR8 : 약 140mA
 - R7M-PA8 : 약 75mA
- 권장 압착 단자 (M3 나사)



Modbus 사양

- 통신 규격 : TIA/EIA-485-A
- 전송 거리 : 500m 이하
- 전송 케이블 : 실드된 트위스트 페어 케이블 (CPEV-S 0.9 ϕ)

■통신 파라미터

통신 파라미터	R7M	설정
전송 모드	RTU(*) / ASCII	R7CON
전송 속도	38.4 kbps(*) / 19.2 kbps 9600 bps / 4800 bps	로터리 스위치
전송 속도 (R7M - PA8, DA16F, DAC16C, DAC16D, RR8, DC4G)	115.2 kbps / 57.6 kbps 38.4 kbps(*) / 28.8 kbps 19.2 kbps / 14.4 kbps 9600 bps / 4800 bps 2400 bps / 1200 bps	로터리 스위치
패리티	NONE(*) / ODD / EVEN	R7CON
비트 길이	8 : RTU(*) / 7 : ASCII	R7CON
스톱 비트	2 (*) / 1	R7CON
노드 어드레스	1 ~ 99 (출하시의 설정 : 00)	로터리 스위치

(*) 는 출하 시의 설정

규격 & 인증

취급설명서를 참조해 주십시오.

EU conformity :

전자 양립성 지령 (EMC지령)

EMI EN 61000-6-4

EMS EN 61000-6-2

저전압 지령

(R7M-DC8C만 적합합니다. 상세한 내용은 취급명서를 참조해 주십시오.)

EN 61010-1, EN 61010-2-201

측정 카테고리 II (출력), 오염도 2

출력-전원 간 기본 절연 (150V)

RoHS 지령

안전 인증 규격 :

UL/C-UL nonincendive Class I, Division 2,

Groups A, B, C, and D

(ANSI/UL 121201, CAN/CSA-C22.2 No.213-17)

UL/C-UL 일반 안전 규격

(UL 61010-1, CAN/CSA-C22.2 No.61010-1)

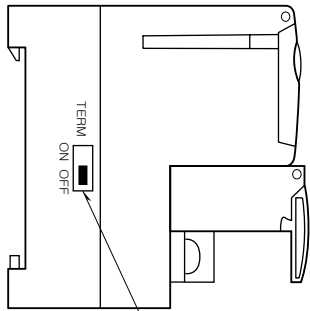
주) UL/C-UL인증품으로써 사용하는 경우에는 Class 2

전원모듈을 전원으로 사용해 주십시오.

전면도 및 측면도

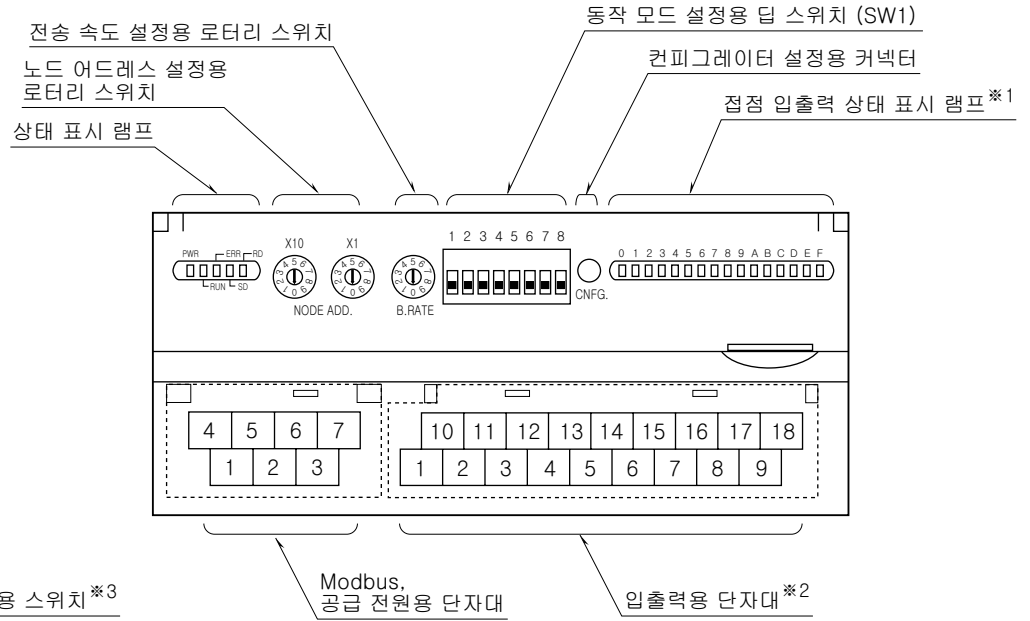
■ 기본 모듈

● 좌측면도



중단 저항 설정용 스위치 *3

● 전면도

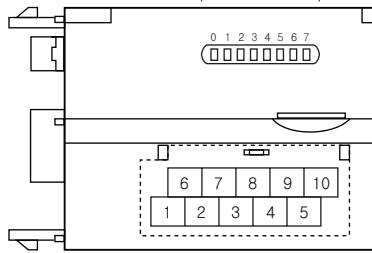


- *1. 아날로그 입출력 모듈에는 점점 입출력 상태 표시 램프가 없습니다.
- *2. 아날로그 출력 모듈인 경우에는 10핀의 단자대입니다.
- *3. R7M-PA8, DA16F, DAC16□, RR8, DC4G 만 중단 저항 설정용 스위치가 있습니다.

■ 확장 모듈

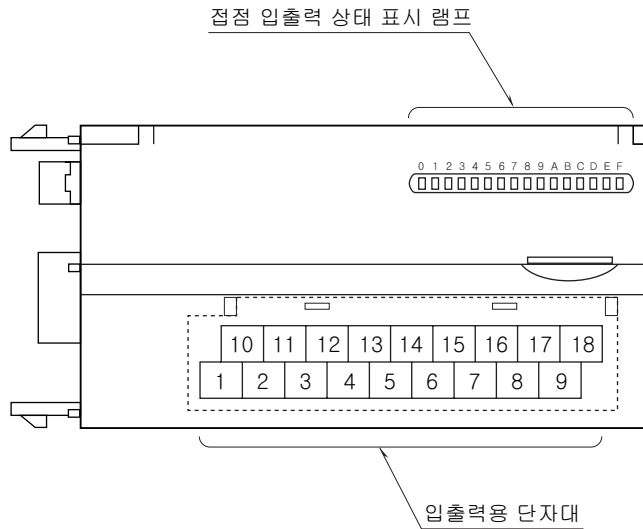
● 점점 8점

점점 입출력 상태 표시 램프



입출력용 단자대

●점점 16점



■점점 입출력, 적산 펄스 입력 상태 표시 램프

점점 입출력 모듈과 확장용 점점 입출력 모듈은 각 입출력의 상태를 LED 로 표시합니다.

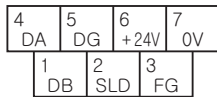
적산 펄스 입력 모듈은 입력 상태를 LED 로 표시합니다.

- ON : 점등
- OFF : 소등

배선

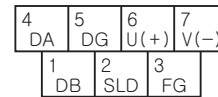
■공급 전원과 Modbus 의 배선

· R7M-PA8, RR8 이외



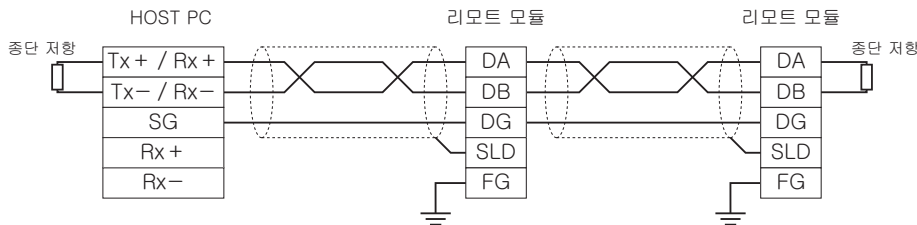
- ①DB -
- ②SLD 실드
- ③FG FG
- ④DA -
- ⑤DG -
- ⑥+24V 공급 전원 (24V DC)
- ⑦0V 공급 전원 (0V)

· R7M-PA8, RR8



- ①DB -
- ②SLD 실드
- ③FG FG
- ④DA -
- ⑤DG -
- ⑥U(+) 공급 전원
- ⑦V(-) 공급 전원

■HOST PC 와의 배선



양쪽 종단에 설치된 모듈에는 반드시 동봉한 “종단 저항”을 “DA”-“DB”사이에 연결해 주십시오.
마스터 모듈은 양쪽 종단 이외에도 연결할 수 있습니다.

Modbus 기능 코드

■ Data and Control Functions

CODE	NAME	
01	Read Coil Status	Digital output from the slave (read / write)
02	Read Input Status	Status of digital inputs to the slave (read only)
03	Read Holding Registers	General purpose register within the slave (read / write)
04	Read Input Registers	Collected data from the field by the slave (read only)
05	Force Single Coil	Digital output from the slave (read / write)
06	Preset Single Register	General purpose register within the slave (read / write)
08	Diagnostics	
11	Fetch Comm. Event Counter	Fetch a status word and an event counter
12	Fetch Comm. Event Log	A status word, an event counter, a message count and a field of event bytes
15	Force Multiple Coils	Digital output from the slave (read / write)
16	Preset Multiple Registers	General purpose register within the slave (read / write)
17	Report Slave ID	Slave type / 'RUN' status

■ Exception Codes

CODE	NAME	
01	Illegal Function	Function code is not allowable for the slave
02	Illegal Data Address	Address is not available within the slave
03	Illegal Data Value	Data is not valid for the function

■ Diagnostic Subfunctions

CODE	NAME	
00	Return Query Data	Loop back test

Modbus I/O 할당

	어드레스	데이터 타입	데이터
Coil(0X)	1 ~ 16		Digital Output (기본 모듈 접점 출력)
	17 ~ 32		Digital Output (확장 모듈 접점 출력)
Input (1X)	1 ~ 16		Digital Input (기본 모듈 접점 입력)
	17 ~ 32		Digital Input (확장 모듈 접점 입력)
	33 ~ 48		예약 (미사용)
	49 ~ 64		스태이티스
	65 ~ 80		예약 (미사용)
Input Register (3X)	1 ~ 4	I	Analog Input (아날로그 입력)
	5 ~ 16	-	예약 (미사용)
	17 ~ 24	F	Analog Input (아날로그 입력)
	25 ~ 48	-	예약 (미사용)
Holding Register (4X)	1 ~ 2	I	Analog Output (아날로그 출력)
	3 ~ 16	-	예약 (미사용)
	17 ~ 20	F	Analog Output (아날로그 출력)
	21 ~ 48	-	예약 (미사용)

■ 데이터 타입

I : Int -1500 ~ +11500 (-15 ~ +115%)

F : Floating

주) 상기 이외의 어드레스에는 액세스 하지 마십시오. 오작동 등의 원인으로 됩니다.

■스태이타스

0~7 비트 : 아날로그 입력 모듈 (R7M-SV4, TS4, RS4, MS4, CT4E) 은 입력 상태를 입력마다 표시합니다.
 아날로그 출력 모듈 (R7M-YS2, YV2), 점점 입출력 모듈 (R7M-DA16□, DC□, DAC16□, RR8),
 적산 펄스 입력 모듈 (R7M-PA8) 은 0으로 됩니다.



번아웃, 입력 범위 이상
 0 : 정상, 1 : 이상
 ADC 이상 (ADC로부터 응답 없음)
 0 : 정상, 1 : 이상

데이터 변환

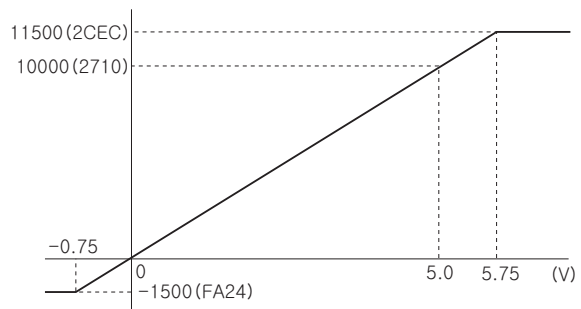
■입력 레인지와 변환 데이터

①0~100% 변환

입력된 아날로그 데이터는 입력마다 0~100%의 디지털 값으로 변환됩니다.
 변환된 % 값의 100배의 값이 변환값이며 16비트로 표시됩니다.
 입력 범위는 입력 레인지의 -15~+115%이며 이 범위를 초과한 경우에는 -15% 또는 115%에 고정됩니다.
 음수의 값은 2의 보수로 표시됩니다.

입력 레인지가 0~5V DC 인 경우

입력값(실측값)	입력값(%)	변환값(10진수)	변환값(Hex)
-0.75V 이하	-15%	-1500	FA24
0V	0%	0	0
5V	100%	10000	2710
5.75V 이상	115%	11500	2CEC



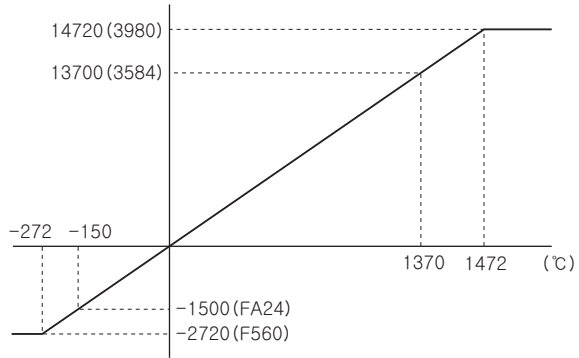
아날로그 출력의 경우에는 입력과 반대로 변환합니다.
 출력 레인지가 0~5V DC의 경우에는 "10000"일 때 5.0V (100%),
 "0"일 때 0V (0%) 가 출력됩니다.

②실측값 변환

실측값의 단위가 섭씨 (°C), 켈빈 (K) 인 경우 실측값의 10배의 값을 16비트로 표시합니다. 화씨 (°F) 인 경우에는 실측값을 16비트로 표시합니다. 암페어 (A) 인 경우에는 실측값의 100배의 값 (또는 1000배의 값) 을 16비트로 표시합니다. 음수의 값은 2의 보수로 표시됩니다.

써머커플이 K (CA) 인 경우

입력값 (실측값)	변환값 (10진수)	변환값 (Hex)
-272°C 이하	-2720	F560
-150°C	-1500	FA24
1370°C	13700	3584
1472°C 이상	14720	3980



③카운트 값

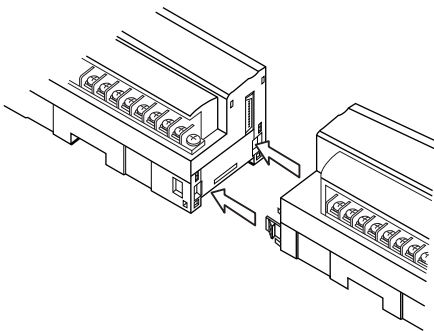
카운트 값은 32비트 데이터입니다. 2개의 16비트 데이터로 분할하여 2 어드레스로 표시합니다. 어드레스가 작은 쪽이 상위 16비트 데이터, 큰 쪽이 하위 16비트 데이터로 됩니다. 카운트 값은 0~4 294 967 295입니다. 카운트 최대값은 1 000~4 294 967 295까지 설정 가능합니다. 오버플로 시의 리셋 값은 0 또는 1로 설정 가능합니다. 설정한 값으로부터 재 카운트합니다. 카운트 값의 프리셋도 가능합니다. 모든 설정은 R7CON 또는 커맨드로 진행합니다.

확장

기본 모듈에 확장 모듈 1대를 연결할 수 있습니다. 확장 모듈의 전원은 기본 모듈이 공급합니다. 기본 모듈에 확장 모듈을 연결함으로써 아날로그 입출력과 접점 입출력이 혼재한 모듈로써 사용할 수 있으며 접점 32점 입력 모듈, 접점 32점 출력 모듈, 접점 입출력이 각각 16점인 모듈로써 사용할 수 있습니다. 접점 릴레이 8점 출력 모듈, 릴레이 C접점 4점 출력 모듈은 확장 모듈을 연결할 수 없습니다.

- 통신 중단 시의 출력
출력 확장 모듈은 출력 시에 출력 유지로 설정되어 있습니다.
컨피그레이터 (형식 : R7CON) 로 출력 클리어로 설정을 변경할 수도 있습니다.

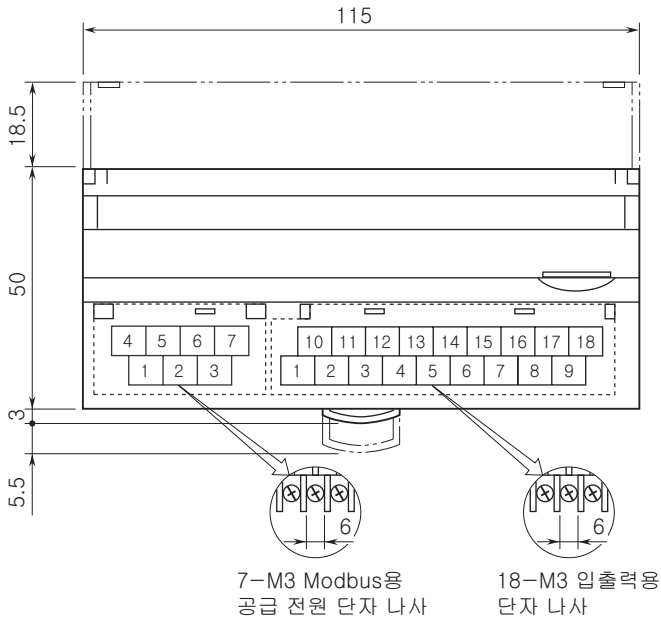
- 확장 모듈의 연결
 - ①기본 모듈 측면의 확장 커넥터 커버를 제거합니다.
 - ②확장 모듈을 연결합니다.



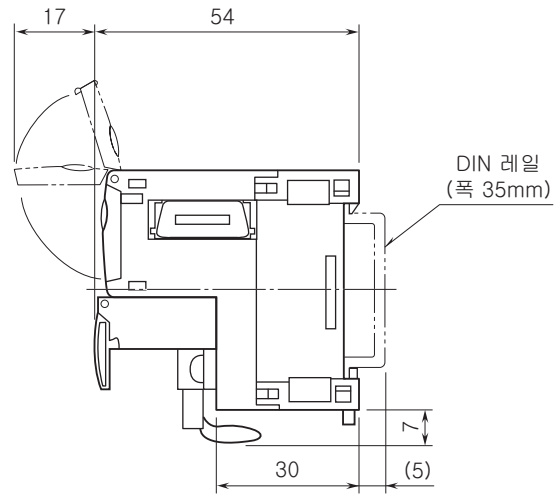
- ③DIN 레일에 설치합니다.
기본 모듈에 확장 모듈을 연결한 후 DIN 레일에 고정합니다.

외형 치수도 (단위 : mm)

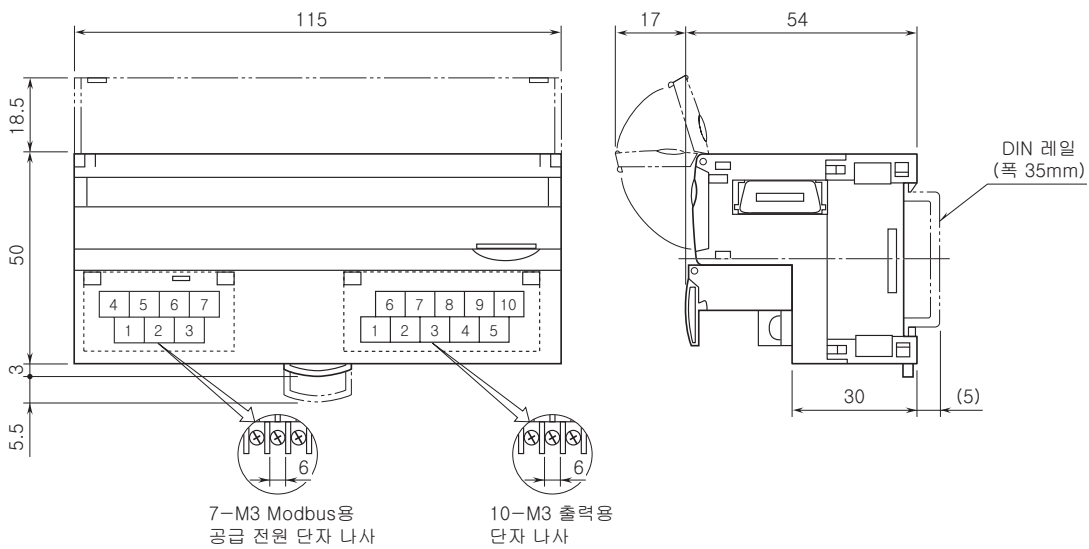
■기본 모듈



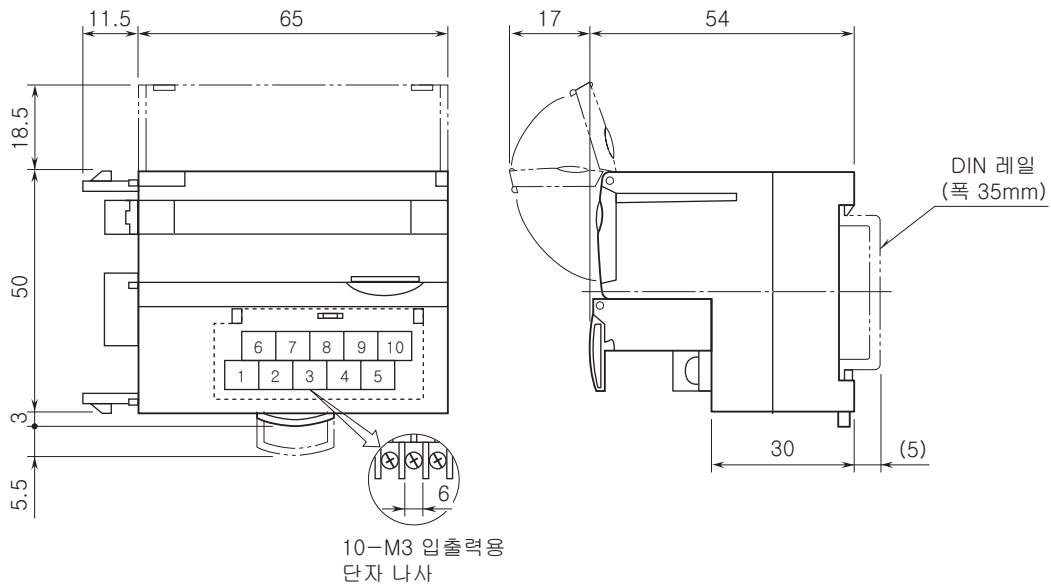
●R7M-TS4의 경우



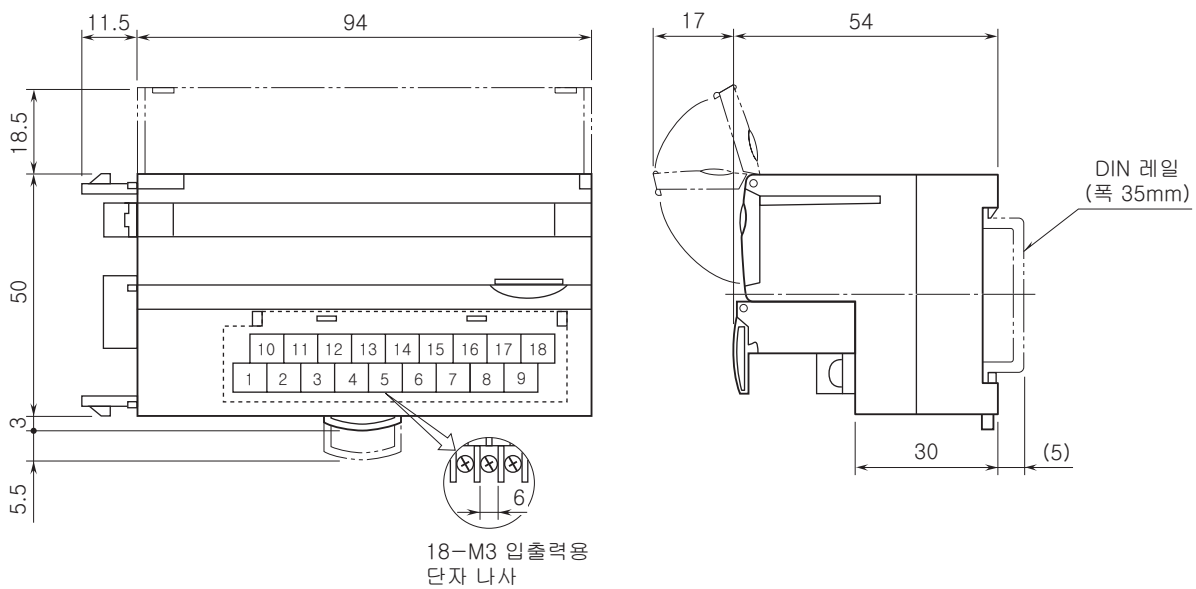
■아날로그 출력 모듈



■ 확장 모듈 (8점)



■ 확장 모듈 (16점)



접점 16점 입력 모듈

형식 : R7M-DA16

사양

코먼 : 플러스/마이너스 코먼 (NPN/PNP) 16점/코먼
 입출력 점수 : 입력 16점
 동시에 입력 가능한 최대 점수 : 무제한 (24V DC 일 때)
 접점 입력 상태 표시 램프: ON 시 점등
 아이솔레이션 : 입력-Modbus · FG-공급전원 간
 정격 입력 전압 : 24V DC±10%, 리플 (ripple) 함유율 5%p-p 이하
 ON 전압/ON 전류 : 15V DC 이상 (입력 단자와 COM 간)/ 3.5mA 이상
 OFF 전압/OFF 전류 : 5V DC 이하 (입력 단자와 COM 간)/ 1mA 이하
 입력 전류 : 5.5mA 이하/점 (24V DC 일 때)
 입력 저항 : 약 4.4kΩ
 ON 지연 시간 : 2.0ms 이하
 OFF 지연 시간 : 2.0ms 이하

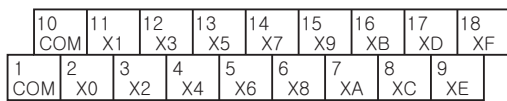
동작 모드 설정

(*) 는 출하 시의 설정
 주) SW1-3, 4, 5, 6, 7, 8 은 사용되지 않기 때문에 반드시 "OFF"로 설정해 주십시오.

●확장 설정 (SW1-1, 2)

SW1-1	SW1-2	확장
OFF	OFF	확장 없음 (*)
ON	OFF	접점 입력 8점/16점
OFF	ON	접점 출력 8점/16점

단자 배열

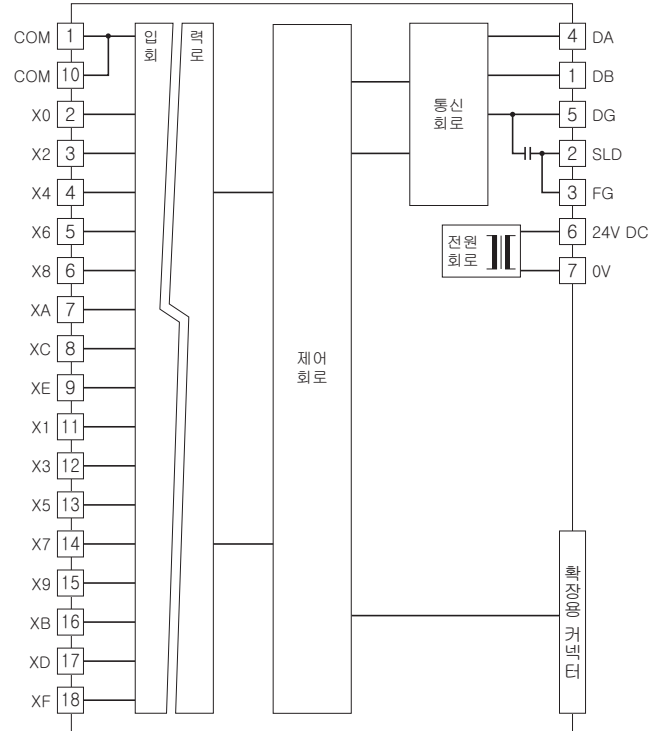


단자 번호	신호 명칭	기능	단자 번호	신호 명칭	기능
1	COM	코먼	10	COM	코먼
2	X0	입력0	11	X1	입력1
3	X2	입력2	12	X3	입력3
4	X4	입력4	13	X5	입력5
5	X6	입력6	14	X7	입력7
6	X8	입력8	15	X9	입력9
7	XA	입력10	16	XB	입력11
8	XC	입력12	17	XD	입력13
9	XE	입력14	18	XF	입력15

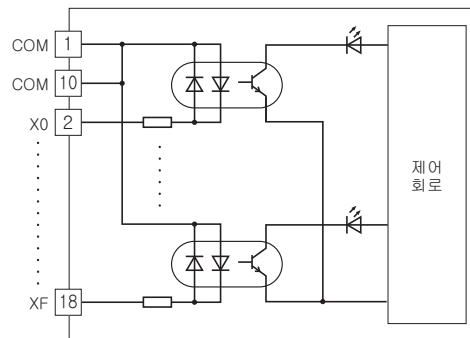
블록도

EMC (전자 양립성) 성능을 유지하기 위하여 FG단자를 접지해 주십시오.

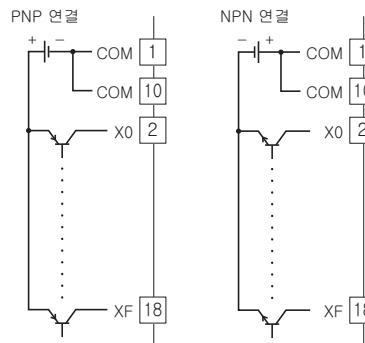
주) FG 단자는 보호접지단자 (Protective Conductor Terminal) 가 아닙니다.



■입력 회로



■입력 부분 연결 예



접점 16점 입력 모듈

(115.2kbps 대응)

형식 : R7M-DA16F

사양

코먼 : 플러스/마이너스 코먼 (NPN/PNP) 16점/코먼
 입출력 점수 : 입력 16점
 동시에 입력 가능한 최대 점수 : 무제한 (24V DC 일 때)
 접점 입력 상태 표시 램프: ON 시 점등
 아이솔레이션 : 입력-Modbus · FG-공급전원 간
 정격 입력 전압 : 24V DC±10%, 리플 (ripple) 함유율 5%p-p 이하
 ON 전압/ON 전류 : 15V DC 이상 (입력 단자와 COM 간)/ 3.5mA 이상
 OFF 전압/OFF 전류 : 5V DC 이하 (입력 단자와 COM 간)/ 1mA 이하
 입력 전류 : 5.5mA 이하/점 (24V DC 일 때)
 입력 저항 : 약 4.4kΩ
 ON 지연 시간 : 0.5ms 이하
 OFF 지연 시간 : 1.0ms 이하

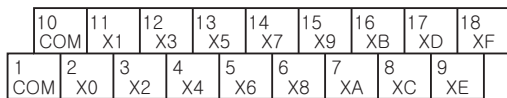
동작 모드 설정

(*) 는 출하 시의 설정
 주) SW1-3, 4, 5, 6, 7, 8 은 사용되지 않기 때문에 반드시 "OFF"로 설정해 주십시오.

● 확장 설정 (SW1-1, 2)

SW1-1	SW1-2	확장
OFF	OFF	확장 없음 (*)
ON	OFF	접점 입력 8점/16점
OFF	ON	접점 출력 8점/16점

단자 배열

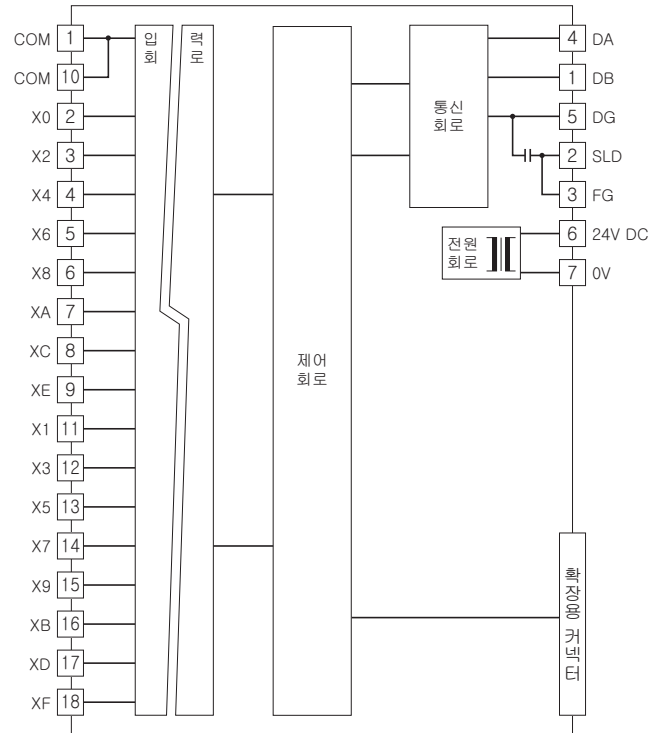


단자 번호	신호 명칭	기능	단자 번호	신호 명칭	기능
1	COM	코먼	10	COM	코먼
2	X0	입력0	11	X1	입력1
3	X2	입력2	12	X3	입력3
4	X4	입력4	13	X5	입력5
5	X6	입력6	14	X7	입력7
6	X8	입력8	15	X9	입력9
7	XA	입력10	16	XB	입력11
8	XC	입력12	17	XD	입력13
9	XE	입력14	18	XF	입력15

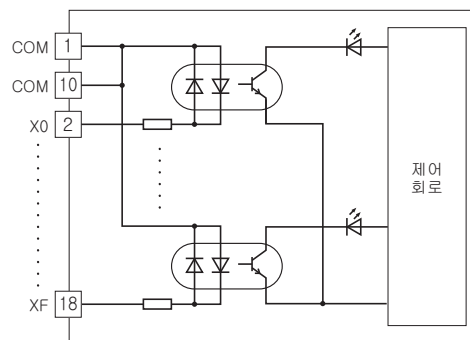
블록도

EMC (전자 양립성) 성능을 유지하기 위하여 FG단자를 접지해 주십시오.

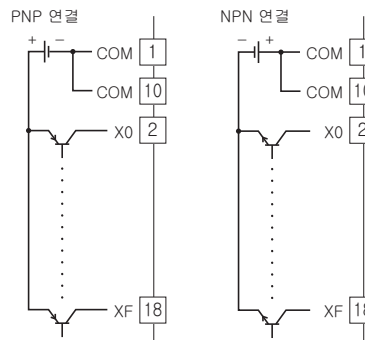
주) FG 단자는 보호접지단자 (Protective Conductor Terminal) 가 아닙니다.



■ 입력 회로



■ 입력 부분 연결 예



NPN형 트랜지스터 16점 출력 모듈

(NPN 대응)

형식 : R7M-DC16A

사양

코먼 : 마이너스 코먼 (NPN) 16점/코먼
 입출력 점수 : 출력 16점
 동시에 출력 가능한 최대 점수 : 무제한 (24V DC 일 때)
 접점 출력 상태표시램프 : ON 시 점등
 아이솔레이션 : 출력-Modbus · FG-공급전원 간
 정격 부하 전압 : 24V DC±10%
 정격 출력 전류 : 0.25A/점, 2.0A/코먼
 잔류 전압 : 1.2V 이하
 누설 전류 : 0.1mA 이하
 ON 지연 시간 : 0.5ms 이하
 OFF 지연 시간 : 1.5ms 이하
 (유도성 부하 (솔레노이드 등) 를 연결하는 경우에는 부하와 다이오드를 병렬로 연결해 주십시오.)

동작 모드 설정

(*) 는 출하 시의 설정
 주) SW1-3, 5, 6, 7, 8 은 사용되지 않기 때문에 반드시 "O FF"로 설정해 주십시오.

●통신 중단 시의 출력 설정 (SW1-4)

SW1-4	통신 중단 시의 출력
OFF	출력 클리어 (출력을 OFF)
ON	출력 유지 (마지막으로 수신한 정상 데이터 유지) (*)

●확장 설정 (SW1-1, 2)

SW1-1	SW1-2	확장
OFF	OFF	확장 없음 (*)
ON	OFF	접점 입력 8점/16점
OFF	ON	접점 출력 8점/16점

단자 배열

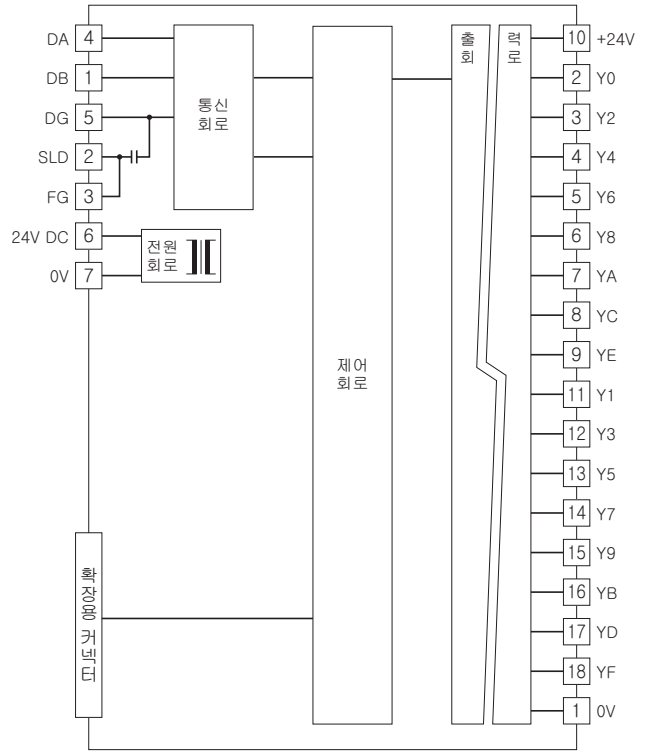


단자 번호	신호 명칭	기능	단자 번호	신호 명칭	기능
1	0V	0V(출력 코먼)	10	+24V	24V DC
2	Y0	출력0	11	Y1	출력1
3	Y2	출력2	12	Y3	출력3
4	Y4	출력4	13	Y5	출력5
5	Y6	출력6	14	Y7	출력7
6	Y8	출력8	15	Y9	출력9
7	YA	출력10	16	YB	출력11
8	YC	출력12	17	YD	출력13
9	YE	출력14	18	YF	출력15

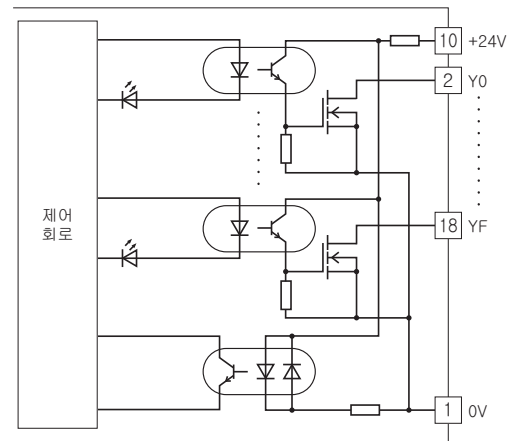
블록도

EMC (전자 양립성) 성능을 유지하기 위하여 FG단자를 접지해 주십시오.

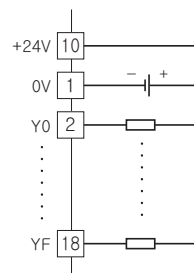
주) FG 단자는 보호접지단자 (Protective Conductor Terminal) 가 아닙니다.



■출력 회로



■출력 부분 연결 예



PNP형 트랜지스터 16점 출력 모듈

형식 : R7M-DC16B

사양

코먼 : 플러스 코먼 (PNP) 16점/코먼
 입출력 점수 : 출력 16점
 동시에 출력 가능한 최대 점수 : 무제한 (24V DC 일 때)
 접점 출력 상태표시램프: ON 시 점등
 아이솔레이션 : 출력-Modbus · FG-공급전원 간
 정격 부하 전압 : 24V DC±10%
 정격 출력 전류 : 0.25A/점, 2.0A/코먼
 잔류 전압 : 1.2V 이하
 누설 전류 : 0.1mA 이하
 ON 지연 시간 : 0.5ms 이하
 OFF 지연 시간 : 1.5ms 이하
 (유도성 부하 (솔레노이드 등) 를 연결하는 경우에는 부하와 다이오드를 병렬로 연결해 주십시오.)

동작 모드 설정

(*) 는 출하 시의 설정
 주) SW1-3, 5, 6, 7, 8 은 사용되지 않기 때문에 반드시 "OFF"로 설정해 주십시오.

●통신 중단 시의 출력 설정 (SW1-4)

SW1-4	통신 중단 시의 출력
OFF	출력 클리어 (출력을 OFF)
ON	출력 유지 (마지막으로 수신한 정상 데이터 유지) (*)

●확장 설정 (SW1-1, 2)

SW1-1	SW1-2	확장
OFF	OFF	확장 없음 (*)
ON	OFF	접점 입력 8점/16점
OFF	ON	접점 출력 8점/16점

단자 배열

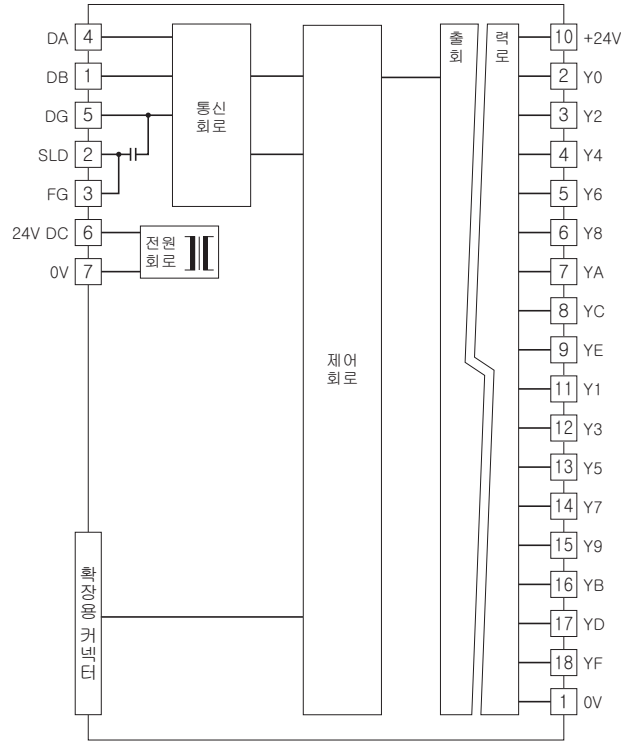


단자 번호	신호 명칭	기능	단자 번호	신호 명칭	기능
1	0V	0V	10	+24V	24V DC(출력 코먼)
2	Y0	출력0	11	Y1	출력1
3	Y2	출력2	12	Y3	출력3
4	Y4	출력4	13	Y5	출력5
5	Y6	출력6	14	Y7	출력7
6	Y8	출력8	15	Y9	출력9
7	YA	출력10	16	YB	출력11
8	YC	출력12	17	YD	출력13
9	YE	출력14	18	YF	출력15

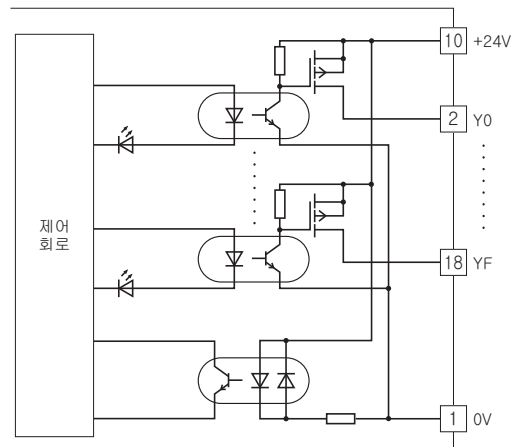
블록도

EMC (전자 양립성) 성능을 유지하기 위하여 FG단자를 접지해 주십시오.

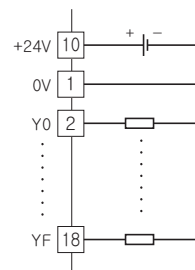
주) FG 단자는 보호접지단자 (Protective Conductor Terminal) 가 아닙니다.



■ 출력 회로



■ 출력 부분 연결 예



**NPN형 접점 8점 입력,
NPN형 트랜지스터 8점 출력 모듈**
(115.2kbps 대응)

형식 : R7M-DAC16C

사양

■공통 사양

입력 코먼 : 플러스 코먼 8점/코먼
출력 코먼 : 마이너스 코먼 8점/코먼
입출력 점수 : 입력 8점, 출력 8점
동시에 입출력 가능한 최대 점수 : 무제한 (24V DC 일 때)
접점 입출력 상태 표시 램프 : ON 시 점등
아이솔레이션 : 입출력-공급전원-Modbus · FG 간

■입력 사양

정격 입력 전압 : 24V DC±10%, 리플 (ripple) 함유율 5%p-p 이하
ON 전압/ON 전류 : 15V DC 이상 (입출력 단자의X0~X7과 C+ 간)/3.5mA 이상
OFF 전압/OFF 전류 : 5V DC 이하 (입출력 단자의X0~X7과 C+ 간)/1mA 이하
입력 전류 : 5.5mA 이하/점 (24V DC 일 때)
입력 저항 : 약 4.4kΩ
ON 지연 시간 : 0.5ms 이하
OFF 지연 시간 : 1.0ms 이하

■출력 사양

정격 부하 전압 : 24V DC±10%
정격 출력 전류 : 0.1A/점, 0.8A/코먼
잔류 전압 : 1.2V 이하
누설 전류 : 0.1mA 이하
ON 지연 시간 : 0.5ms 이하
OFF 지연 시간 : 1.0ms 이하
과전류 보호 기능 : 과전류가 검출되면 전류값을 제한
과열 보호 기능 : 과열이 검출되면 출력을 OFF
(유도성 부하 (솔레노이드 등) 를 연결하는 경우에는 부하와 다이오드를 병렬로 연결해 주십시오.)

동작 모드 설정

(*) 는 출하 시의 설정

●확장 설정 (SW1-1, 2)

SW1-1	SW1-2	확장
OFF	OFF	확장 없음 (*)
ON	OFF	접점 입력 8점/16점
OFF	ON	접점 출력 8점/16점

●출력 동작 모드 설정 (SW1-3)

SW1-3	컨피그레이터 설정
OFF	무효 (*)
ON	유효

컨피그레이터를 유효로 설정하면 출력 2 점 마다 동작모드를 설정할 수 있습니다. 예를 들면 아래와 같은 설정이 가능합니다.

- 출력 0 : 연속 출력
- 출력 1 : 연속 출력
- 출력 2 : ON/OFF 제어 출력 모드
- 출력 3 : ON/OFF 제어 출력
- 출력 4 : ON/OFF 제어 출력
- 출력 5 : ON/OFF 제어 출력
- 출력 6 : 연속 출력
- 출력 7 : 연속 출력

●통신 중단 시의 출력 설정 (SW1-4)

SW1-4	통신 중단 시의 출력
OFF	출력 클리어 (출력을 OFF)
ON	출력 유지 (마지막으로 수신한 정상 데이터 유지) (*)

●출력 동작 모드 설정 (SW1-5)

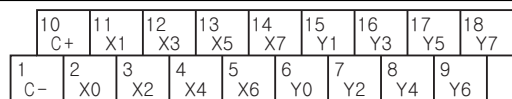
SW1-5	출력 동작 모드
OFF	연속 출력 (*)
ON	ON/OFF 제어 출력

SW1-3 이 ON 인 경우에는 설정이 무효로 됩니다.

●ON/OFF 제어 출력 시간 설정 (SW1-6, 7, 8)

SW1-6	SW1-7	SW1-8	ON/OFF 출력 시간
OFF	OFF	OFF	100ms (*)
ON	OFF	OFF	200ms
OFF	ON	OFF	300ms
ON	ON	OFF	500ms
OFF	OFF	ON	1s
ON	OFF	ON	2s
OFF	ON	ON	5s
ON	ON	ON	10s

단자 배열

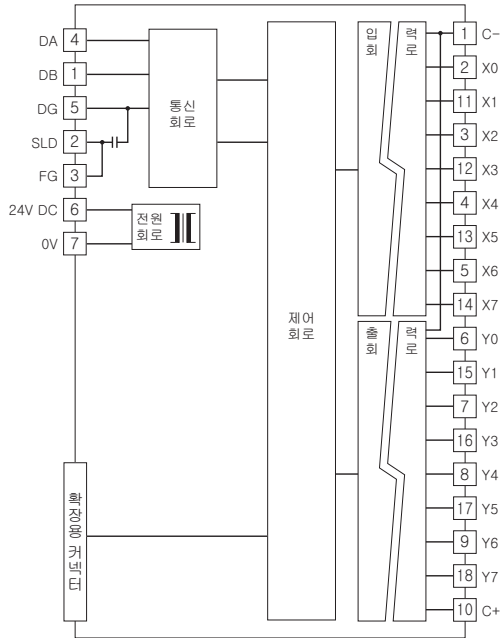


단자 번호	신호 명칭	기능	단자 번호	신호 명칭	기능
1	C-	커먼 -	10	C+	커먼 +
2	X0	입력 0	11	X1	입력 1
3	X2	입력 2	12	X3	입력 3
4	X4	입력 4	13	X5	입력 5
5	X6	입력 6	14	X7	입력 7
6	Y0	출력 0	15	Y1	출력 1
7	Y2	출력 2	16	Y3	출력 3
8	Y4	출력 4	17	Y5	출력 5
9	Y6	출력 6	18	Y7	출력 7

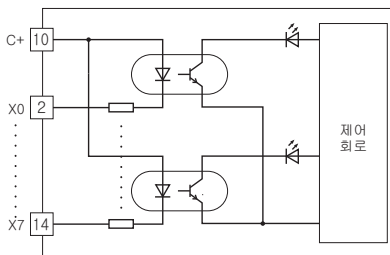
블록도

EMC (전자 양립성) 성능을 유지하기 위하여 FG단자를 접지해 주십시오.

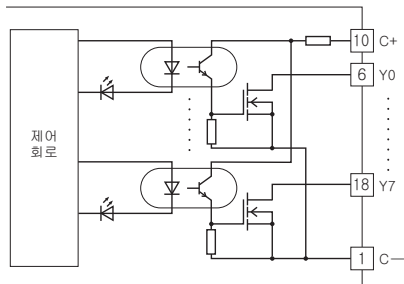
주) FG 단자는 보호접지단자 (Protective Conductor Terminal) 가 아닙니다.



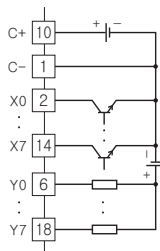
■ 입력회로



■ 출력회로



■ 입출력 부분 연결 예



**PNP형 접점 8점 입력,
PNP형 트랜지스터 8점 출력 모듈**
(115.2kbps 대응)

형식 : R7M-DAC16D

사양

■공통 사양

입력 코먼 : 마이너스 코먼 8점/코먼
출력 코먼 : 플러스 코먼 8점/코먼
입출력 점수 : 입력 8점, 출력 8점
동시에 입출력 가능한 최대 점수 : 무제한 (24V DC 일 때)
접점 입출력 상태 표시 램프 : ON 시 점등
아이솔레이션 : 입출력-공급전원-Modbus · FG 간

■입력 사양

정격 입력 전압 : 24V DC±10%, 리플 (ripple) 함유율 5%p-p 이하
ON 전압/ON 전류 : 15V DC 이상 (입출력 단자의X0~X7과 C- 간)/3.5mA 이상
OFF 전압/OFF 전류 : 5V DC 이하 (입출력 단자의X0~X7과 C- 간)/1mA 이하
입력 전류 : 5.5mA 이하/점 (24V DC 일 때)
입력 저항 : 약 4.4kΩ
ON 지연 시간 : 0.5ms 이하
OFF 지연 시간 : 1.0ms 이하

■출력 사양

정격 부하 전압 : 24V DC±10%
정격 출력 전류 : 0.1A/점, 0.8A/코먼
잔류 전압 : 1.2V 이하
누설 전류 : 0.1mA 이하
ON 지연 시간 : 0.5ms 이하
OFF 지연 시간 : 1.0ms 이하
과전류 보호 기능 : 과전류가 검출되면 전류값을 제한
과열 보호 기능 : 과열이 검출되면 출력을 OFF
(유도성 부하 (솔레노이드 등) 를 연결하는 경우에는 부하와 다이오드를 병렬로 연결해 주십시오.)

동작 모드 설정

(*) 는 출하 시의 설정

●확장 설정 (SW1-1, 2)

SW1-1	SW1-2	확장
OFF	OFF	확장 없음 (*)
ON	OFF	접점 입력 8점/16점
OFF	ON	접점 출력 8점/16점

●출력 동작 모드 설정 (SW1-3)

SW1-3	컨피그레이터 설정
OFF	무효 (*)
ON	유효

컨피그레이터를 유효로 설정하면 출력 2 점 마다 동작모드를 설정할 수 있습니다. 예를 들면 아래와 같은 설정이 가능합니다.

- 출력 0 : 연속 출력
- 출력 1 : 연속 출력
- 출력 2 : ON/OFF 제어 출력 모드
- 출력 3 : ON/OFF 제어 출력
- 출력 4 : ON/OFF 제어 출력
- 출력 5 : ON/OFF 제어 출력
- 출력 6 : 연속 출력
- 출력 7 : 연속 출력

●통신 중단 시의 출력 설정 (SW1-4)

SW1-4	통신 중단 시의 출력
OFF	출력 클리어 (출력을 OFF)
ON	출력 유지 (마지막으로 수신한 정상 데이터 유지) (*)

●출력 동작 모드 설정 (SW1-5)

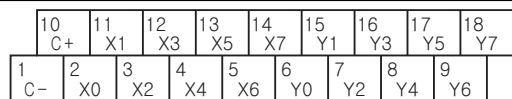
SW1-5	출력 동작 모드
OFF	연속 출력 (*)
ON	ON/OFF 제어 출력

SW1-3 이 ON 인 경우에는 설정이 무효로 됩니다.

●ON/OFF 제어 출력 시간 설정 (SW1-6, 7, 8)

SW1-6	SW1-7	SW1-8	ON/OFF 출력 시간
OFF	OFF	OFF	100ms (*)
ON	OFF	OFF	200ms
OFF	ON	OFF	300ms
ON	ON	OFF	500ms
OFF	OFF	ON	1s
ON	OFF	ON	2s
OFF	ON	ON	5s
ON	ON	ON	10s

단자 배열

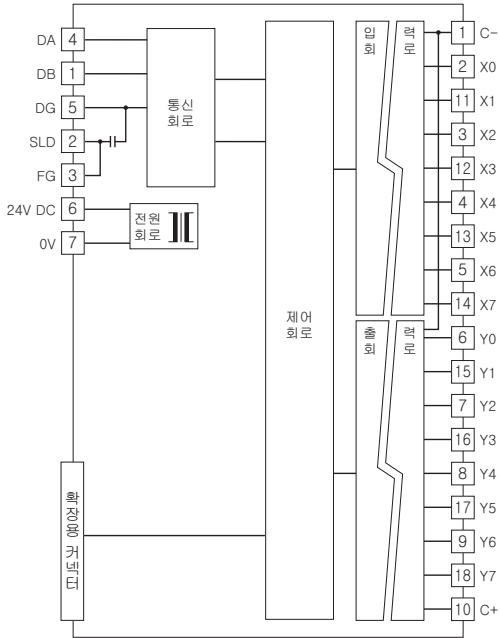


단자 번호	신호 명칭	기능	단자 번호	신호 명칭	기능
1	C-	커먼 -	10	C+	커먼 +
2	X0	입력 0	11	X1	입력 1
3	X2	입력 2	12	X3	입력 3
4	X4	입력 4	13	X5	입력 5
5	X6	입력 6	14	X7	입력 7
6	Y0	출력 0	15	Y1	출력 1
7	Y2	출력 2	16	Y3	출력 3
8	Y4	출력 4	17	Y5	출력 5
9	Y6	출력 6	18	Y7	출력 7

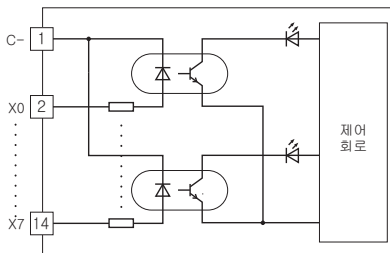
블록도

EMC (전자 양립성) 성능을 유지하기 위하여 FG단자를 접지해 주십시오.

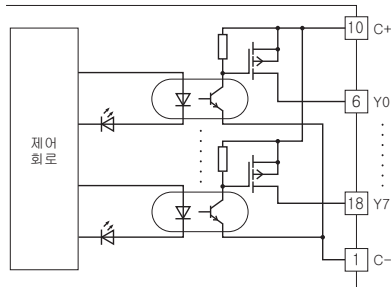
주) FG 단자는 보호접지단자 (Protective Conductor Terminal) 가 아닙니다.



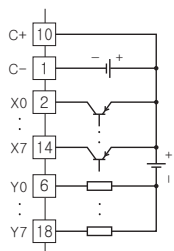
■ 입력회로



■ 출력회로



■ 입출력 부분 연결 예



릴레이 접점 8점 출력 모듈

형식 : R7M-DC8C

사양

- 코먼 : 4점 1개 코먼 (4개 단자)
- 최대 부하 전류 : 2.0A/1점
- 최대 코먼 전류 : 8A 이하 (4개 단자 합계)
- 출력 점수 : 릴레이 접점 8점
- 동시에 출력 가능한 최대 점수 : 무제한 (24V DC 일 때)
- 접점 출력 상태표시램프 : ON 시 점등
- 아이솔레이션 : 출력-Modbus · FG-공급전원 간
- 출력용 공급 전압/전류 : 24V DC±10%/60mA 이상
- 정격 부하 :
 - 250V AC 2A (cos ϕ=1)
 - 30V DC 2A (저항 부하)
- (EU 지령 적합하는 경우에는 측정 카테고리 I 로써 사용하든가 또는 125V AC 이하에서 사용해 주십시오.)
- 최대 개폐 전압 : 250V AC 30V DC
- 최대 개폐 전력 : 500VA (AC) 60W (DC)
- 최소 적용 부하 : 24V DC 5mA
- 기계적 수명 : 2000만회 (300회/분)
- 유도성 부하를 구동하는 경우에는 접점을 보호하고 노이즈를 제거해 주십시오.
- ON 지연 시간 : 10ms 이하
- OFF 지연 시간 : 10ms 이하

동작 모드 설정

(*) 는 출하 시의 설정
 주) SW1-1, 2, 3, 5, 6, 7, 8 은 사용되지 않기 때문에 반드시 "OFF"로 설정해 주십시오.

●통신 중단 시의 출력 설정 (SW1-4)

SW1-4	통신 중단 시의 출력
OFF	출력 클리어 (출력을 OFF)
ON	출력 유지 (마지막으로 수신한 정상 데이터 유지) (*)

단자 배열

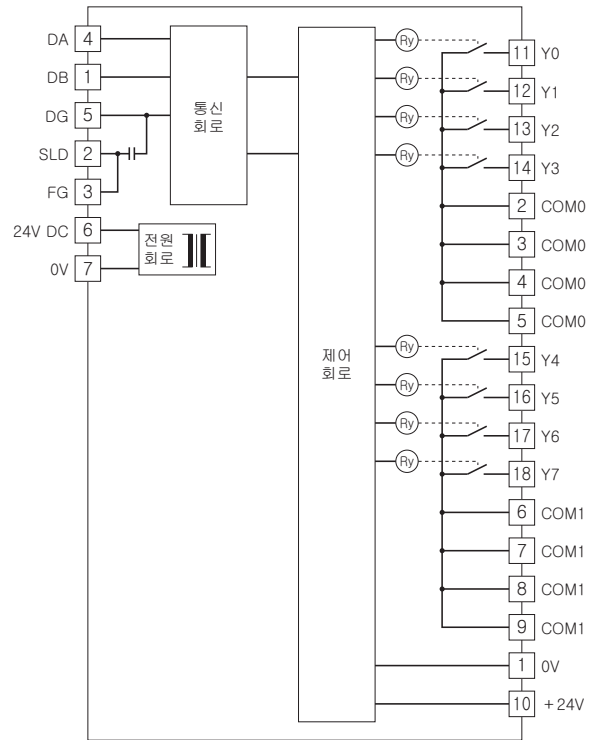


단자 번호	신호 명칭	기능	단자 번호	신호 명칭	기능
1	0V		10	+24V	24V DC
2	COM0	출력 코먼0	11	Y0	출력0
3	COM0	출력 코먼0	12	Y1	출력1
4	COM0	출력 코먼0	13	Y2	출력2
5	COM0	출력 코먼0	14	Y3	출력3
6	COM1	출력 코먼1	15	Y4	출력4
7	COM1	출력 코먼1	16	Y5	출력5
8	COM1	출력 코먼1	17	Y6	출력6
9	COM1	출력 코먼1	18	Y7	출력7

블록도

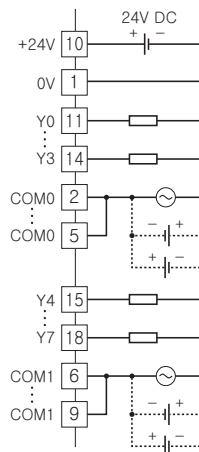
EMC (전자 양립성) 성능을 유지하기 위하여 FG단자를 접지해 주십시오.

주) FG 단자는 보호접지단자 (Protective Conductor Terminal) 가 아닙니다.

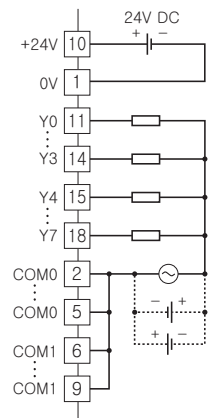


■출력 부분 연결 예

4점 1커먼



8점 1커먼



릴레이 C접점 4점 출력 모듈

형식 : R7M-DC4G

출력 사양

코먼 : 1점 1개 코먼
 최대 부하 전류 : 2.0A/1점
 출력 점수 : 릴레이 c접점 4점
 동시에 출력 가능한 최대 점수 : 무제한 (24V DC 일 때)
 접점 출력 상태표시램프: ON 시 점등
 아이솔레이션 : 출력-Modbus · FG-공급전원 간
 출력용 공급 전압/전류 : 24V DC±10%/70mA 이상
 정격 부하 :
 250V AC 2A (cos ϕ=1)
 30V DC 2A (저항 부하)
 (EU 지령에 적합하는 경우에는 50V AC 미만입니다.)
 최대 개폐 전압 : 250V AC 30V DC
 최대 개폐 전력 : 500VA (AC) 60W (DC)
 최소 적용 부하 : 5V DC 10mA
 기계적 수명 : 1000만회 (300회/분)
 유도성 부하를 구동하는 경우에는 접점을 보호하고 노이즈를 제거해 주십시오.
 ON 지연 시간 : 10ms 이하
 OFF 지연 시간 : 10ms 이하

동작 모드 설정

(*) 는 출하 시의 설정
 주) SW1-1, 2, 3, 5, 6, 7, 8 은 사용되지 않기 때문에 반드시 "OFF"로 설정해 주십시오.

●통신 중단 시의 출력 설정 (SW1-4)

SW1-4	통신 중단 시의 출력
OFF	B 점점 출력 (마지막으로 수신한 정상 데이터 삭제)
ON	출력 유지 (마지막으로 수신한 정상 데이터 유지) (*)

단자 배열

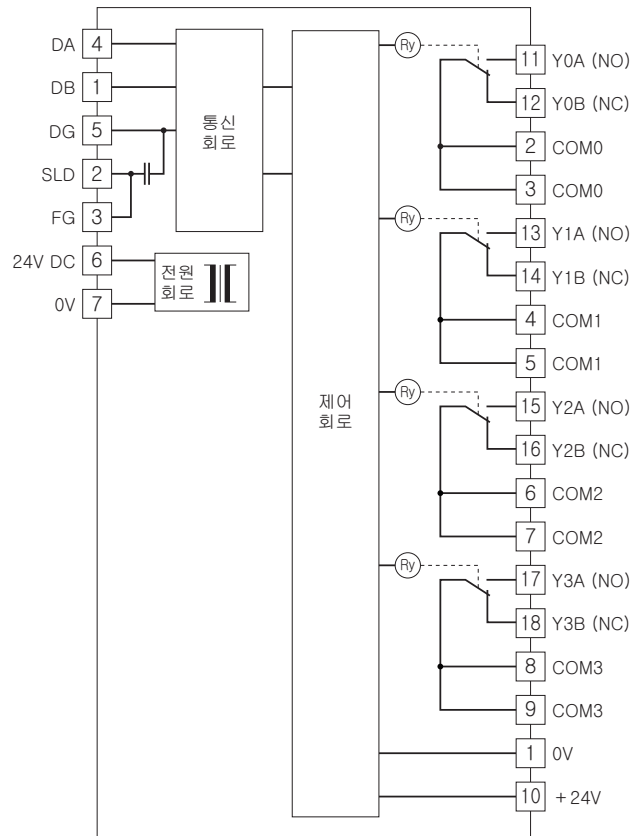
10	11	12	13	14	15	16	17	18
+24V	Y0A	Y0B	Y1A	Y1B	Y2A	Y2B	Y3A	Y3B
1	2	3	4	5	6	7	8	9
0V	COM0	COM0	COM1	COM1	COM2	COM2	COM3	COM3

단자 번호	신호 명칭	기능	단자 번호	신호 명칭	기능
1	0V	0V	10	+24V	24V DC
2	COM0	출력 코먼 0	11	Y0A	출력 0 (NO)
3	COM0	출력 코먼 0	12	Y0B	출력 0 (NC)
4	COM1	출력 코먼 1	13	Y1A	출력 1 (NO)
5	COM1	출력 코먼 1	14	Y1B	출력 1 (NC)
6	COM2	출력 코먼 2	15	Y2A	출력 2 (NO)
7	COM2	출력 코먼 2	16	Y2B	출력 2 (NC)
8	COM3	출력 코먼 3	17	Y3A	출력 3 (NO)
9	COM3	출력 코먼 3	18	Y3B	출력 3 (NC)

블록도

EMC (전자 양립성) 성능을 유지하기 위하여 FG단자를 접지해 주십시오.

주) FG 단자는 보호접지단자 (Protective Conductor Terminal) 가 아닙니다.



리모컨 릴레이 제어용 8점 출력 모듈

(115.2kbps 대응)

형식 : R7M-RR8

권장 제품 (동작 확인 완료)

리모컨 릴레이 :

BR-12D, BR-22D (Mitsubishi Electric제)

WR6165 (Panasonic제)

리모컨 트랜스 :

BRT-10B, BRT-20B (Mitsubishi Electric제)

WR2301 (Panasonic제)

리모컨 스위치 :

WR8501 (Panasonic제)

사양

코먼 : 8점/코먼

입출력 점수 : 출력 8점

동시에 출력 가능한 최대 점수 : 무제한

입출력 상태 표시 램프

출력 : 출력 설정 비트가 ON 시 점등

입력 : 피드백 입력 표시 램프가 ON 시 점등

아이솔레이션 : 출력-공급전원-Modbus · FG 간

펄스 출력 시간 : 100ms

정격 부하 전압 : 24V AC±10% (리모컨 트랜스로 공급)

부하 전압 주파수 : 50/60Hz

동작 모드 설정

(*) 는 출하 시의 설정

주) SW1-3, 4, 5, 6, 7, 8 은 사용되지 않기 때문에 반드시

“OFF”로 설정해 주십시오.

●확장 설정 (SW1-1, 2)

SW1-1	SW1-2	확장
OFF	OFF	확장 없음 (*)
ON	OFF	접점 입력 8점/16점
OFF	ON	접점 출력 8점/16점

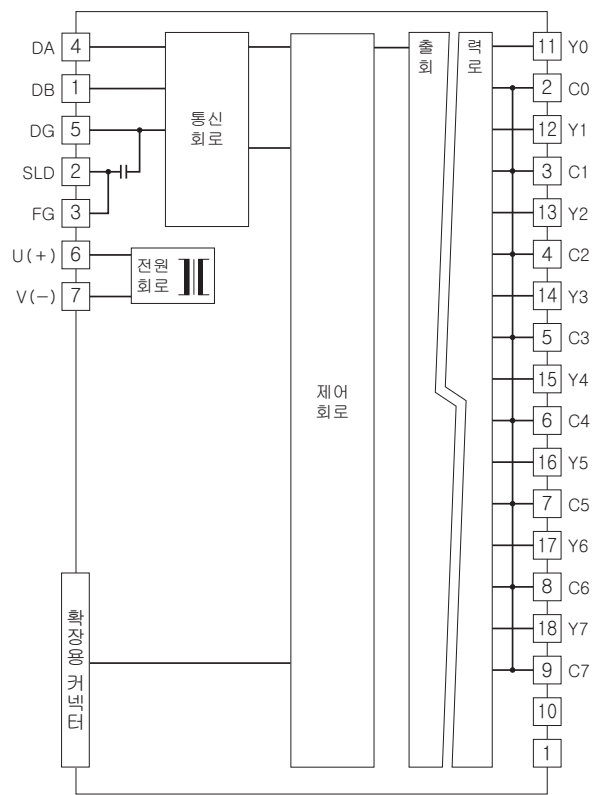
단자 배열

10	11	12	13	14	15	16	17	18
NC	Y0	Y1	Y2	Y3	Y4	Y5	Y6	Y7
1	2	3	4	5	6	7	8	9
NC	C0	C1	C2	C3	C4	C5	C6	C7

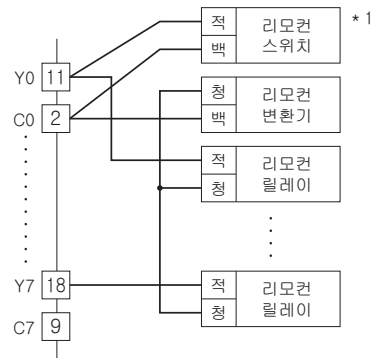
단자 번호	신호 명칭	기능	단자 번호	신호 명칭	기능
1	NC	미사용	10	NC	미사용
2	C0	코먼	11	Y0	출력 0
3	C1	코먼	12	Y1	출력 1
4	C2	코먼	13	Y2	출력 2
5	C3	코먼	14	Y3	출력 3
6	C4	코먼	15	Y4	출력 4
7	C5	코먼	16	Y5	출력 5
8	C6	코먼	17	Y6	출력 6
9	C7	코먼	18	Y7	출력 7

블록도

주) FG 단자는 보호접지단자 (Protective Conductor Terminal) 가 아닙니다.



●출력 부분 연결 예



* 1. 리모컨 스위치는 4대까지 병렬 연결할 수 있습니다.

직류 전압/전류 입력 모듈

(절연 4점)

형식 : R7M-SV4

사양

아이솔레이션 : 입력0-입력1-입력2-입력3-Modbus · FG
-공급전원 간

변환 데이터 : 입력 레인지에 대하여 0~10000

입력 레인지

· 고전압 레인지 : -10~+10V DC, -5~+5V DC,
0~10V DC, 0~5V DC, 1~5V DC

· 저전압 레인지 : -1~+1V DC, 0~1V DC,
-0.5~+0.5V DC

· 전류 레인지 : -20~+20mA DC, 0~20mA DC,
4~20mA DC

입력 저항

· 고전압 입력 : 1MΩ 이상

· 저전압 입력 : 100kΩ 이상

· 전류 입력 : 70Ω

변환 속도/변환 정밀도 : 10ms/±0.8%, 20ms/±0.4%,
40ms/±0.2%, 80ms/±0.1%

반응 속도 : 변환 속도×2+50ms (0→90%)

온도 계수 : ±0.015%/℃

동작 모드 설정

(*) 는 출하 시의 설정

●입력 레인지 설정 (SW1-5, 6, 7, 8)

SW1-5	SW1-6	SW1-7	SW1-8	입력 레인지
OFF	OFF	OFF	OFF	-10~+10V DC (*)
ON	OFF	OFF	OFF	-5~+5V DC
OFF	ON	OFF	OFF	-1~+1V DC
ON	ON	OFF	OFF	0~10V DC
OFF	OFF	ON	OFF	0~5V DC
ON	OFF	ON	OFF	1~5V DC
OFF	ON	ON	OFF	0~1V DC
ON	ON	ON	OFF	-0.5~+0.5V DC
ON	OFF	OFF	ON	-20~+20mA DC
OFF	ON	OFF	ON	4~20mA DC
ON	ON	OFF	ON	0~20mA DC
ON	ON	ON	ON	컨피그레이터 설정

●변환 속도/정밀도 설정 (SW1-3, 4)

SW1-3	SW1-4	변환 속도/정밀도
OFF	OFF	80ms/±0.1% (*)
ON	OFF	40ms/±0.2%
OFF	ON	20ms/±0.4%
ON	ON	10ms/±0.8%

●확장 설정 (SW1-1, 2)

SW1-1	SW1-2	확장
OFF	OFF	확장 없음 (*)
ON	OFF	접점 입력 8점/16점
OFF	ON	접점 출력 8점/16점

단자 배열

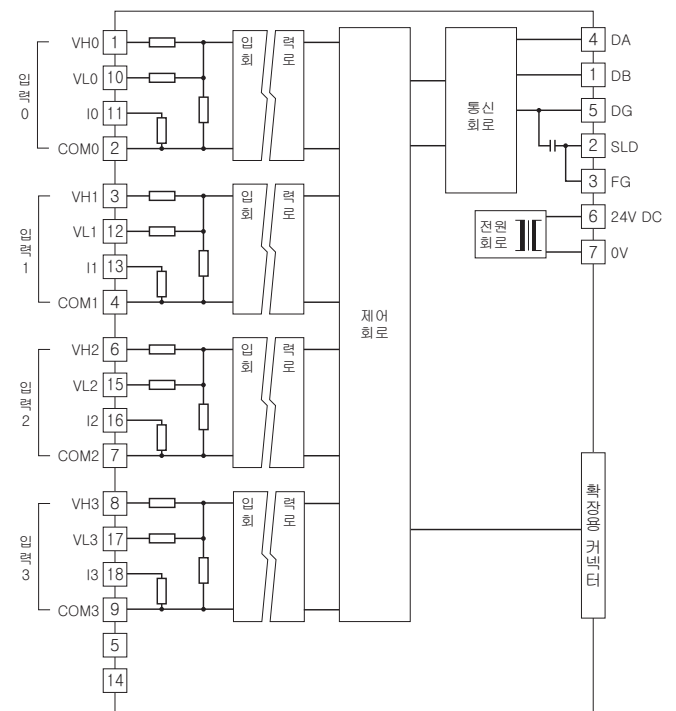
10	11	12	13	14	15	16	17	18
VL0	I0	VL1	I1	NC	VL2	I2	VL3	I3
1	2	3	4	5	6	7	8	9
VH0	COM0	VH1	COM1	NC	VH2	COM2	VH3	COM3

단자 번호	신호 명칭	기능	단자 번호	신호 명칭	기능
1	VH0	고전압 입력0	10	VL0	저전압 입력0
2	COM0	코먼 0	11	I0	전류 입력0
3	VH1	고전압 입력1	12	VL1	저전압 입력1
4	COM1	코먼 1	13	I1	전류 입력1
5	NC	미사용	14	NC	미사용
6	VH2	고전압 입력2	15	VL2	저전압 입력2
7	COM2	코먼 2	16	I2	전류 입력2
8	VH3	고전압 입력3	17	VL3	저전압 입력3
9	COM3	코먼 3	18	I3	전류 입력3

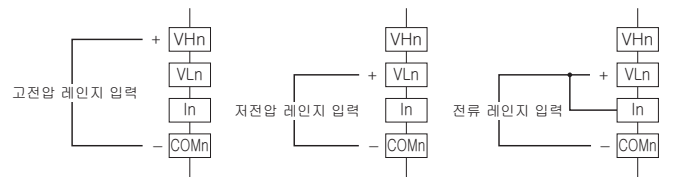
블록도

EMC (전자 양립성) 성능을 유지하기 위하여 FG단자를 접지해 주십시오.

주) FG 단자는 보호접지단자 (Protective Conductor Terminal) 가 아닙니다.



■입력 부분 연결 예



주) 직류 전류 입력시에는 반드시 단자 [VLn] 과 [In] 을 단락하여 사용해 주십시오.

써머커플 입력 모듈

(절연 4점)

형식 : R7M-TS4

사양

아이솔레이션 : 입력0-입력1-입력2-입력3-Modbus · FG-공급전원 간

변환 데이터

· 온도 단위가 섭씨 (°C), 켈빈 (K) 인 경우 : 실측값×10 배의 정수

· 온도 단위가 화씨 (°F) 인 경우 : 실측값의 정수

리니어라이저 : 표준 장비

써머커플 : K, E, J, T, B, R, S, C, N, U, L, P, PR

냉접점 보상 : 냉접점 센서를 입력 단자에 밀착 설치

입력 저항 : 30kΩ 이상

번아웃 : 상방 또는 하방을 DIP 스위치로 설정

번아웃 검출 전류 : 0.1μA 이하

변환 정밀도 : ±1°C (B, R, S, C, PR 은 ±2.0°C)

변환 속도 : 250ms/500ms

반응 속도 : 변환 속도×2+50ms (0→90%)

온도 계수 (최대 스패에 대한 %) : ±0.015%/°C

냉접점 보상 정밀도 : ±1.0°C (25±10°C시)

(써머커플 R, S, PR 은 ±1.5°C)

써머커플	번아웃 표시값 (°C)		정밀도 보증 범위 (°C)
	하방	상방	
K (CA)	-272	+1472	-150 ~ +1370
E (CRC)	-272	+1120	-170 ~ +1000
J (IC)	-260	+1300	-180 ~ +1200
T (CC)	-272	+500	-170 ~ +400
B (RH)	24	1920	1000 ~ 1760
R	-100	+1860	380 ~ 1760
S	-100	+1860	400 ~ 1760
C (WRe 5-26)	-52	+2416	100 ~ 2315
N	-272	+1400	-130 ~ +1300
U	-252	+700	-200 ~ +600
L	-252	+1000	-200 ~ +900
P (Platinel II)	-52	+1496	0 ~ 1395
(PR)	-52	+1860	300 ~ 1760

동작 모드 설정

(*) 는 출하 시의 설정

● 써머커플 설정 (SW1-5, 6, 7, 8)

SW1-5	SW1-6	SW1-7	SW1-8	써머커플
OFF	OFF	OFF	OFF	K (CA) (*)
ON	OFF	OFF	OFF	E (CRC)
OFF	ON	OFF	OFF	J (IC)
ON	ON	OFF	OFF	T (CC)
OFF	OFF	ON	OFF	B (RH)
ON	OFF	ON	OFF	R
OFF	ON	ON	OFF	S
ON	ON	ON	OFF	C (WRe 5-26)
OFF	OFF	OFF	ON	N
ON	OFF	OFF	ON	U
OFF	ON	OFF	ON	L
ON	ON	OFF	ON	P (Platinel II)
OFF	OFF	ON	ON	(PR)
ON	ON	ON	ON	컨피그레이터 설정

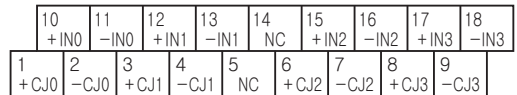
● 변환 속도/번아웃 설정 (SW1-3, 4)

SW1-3	변환 속도	SW1-4	번아웃
OFF	250ms (*)	OFF	상방 (*)
ON	500ms	ON	하방

● 확장 설정 (SW1-1, 2)

SW1-1	SW1-2	확장
OFF	OFF	확장 없음 (*)
ON	OFF	접점 입력 8점/16점
OFF	ON	접점 출력 8점/16점

단자 배열

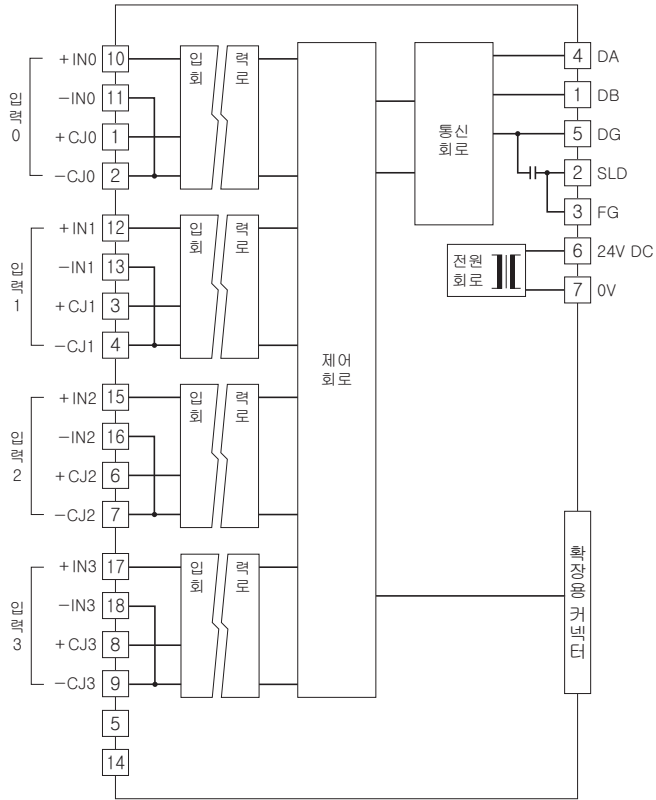


단자 번호	신호 명칭	기능	단자 번호	신호 명칭	기능
1	+CJ0	냉접점 보상+0	10	+IN0	써머커플+0
2	-CJ0	냉접점 보상-0	11	-IN0	써머커플-0
3	+CJ1	냉접점 보상+1	12	+IN1	써머커플+1
4	-CJ1	냉접점 보상-1	13	-IN1	써머커플-1
5	NC	미사용	14	NC	미사용
6	+CJ2	냉접점 보상+2	15	+IN2	써머커플+2
7	-CJ2	냉접점 보상-2	16	-IN2	써머커플-2
8	+CJ3	냉접점 보상+3	17	+IN3	써머커플+3
9	-CJ3	냉접점 보상-3	18	-IN3	써머커플-3

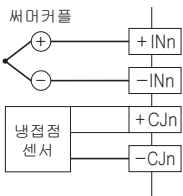
블록도

EMC (전자 양립성) 성능을 유지하기 위하여 FG단자를 접지해 주십시오.

주) FG 단자는 보호접지단자 (Protective Conductor Terminal) 가 아닙니다.



■ 입력 부분 연결 예



RTD 입력 모듈

(절연 4점)

형식 : R7M-RS4

사양

아이솔레이션 : 입력0-입력1-입력2-입력3-Modbus · FG
-공급전원 간

변환 데이터

· 온도 단위가 섭씨 (°C), 켈빈 (K) 인 경우 : 실측값×10
배의 정수

· 온도 단위가 화씨 (°F) 인 경우 : 실측값의 정수

리니어라이저 : 표준 장비

RTD : Pt 100 (JIS'97, IEC), Pt 100 (JIS'89),

JPt 100 (JIS'89), Pt 50Ω (JIS'81), Ni 100,

Cu 10, Cu 50

입력 검출 전류 : 1mA 이하

입력 저항 : 1MΩ 이상

허용 도선 저항 : 1선당 100Ω 이하

번아웃 : 상방 또는 하방을 딥 스위치로 설정

번아웃 표시값 : 측정 범위의 최대값 (상방)/최소값 (하방)

변환 정밀도 : ±1°C (Cu 10은 ±3°C)

변환 속도 : 250ms/500ms

반응 속도 : 변환 속도×2+50ms (0→90%)

온도 계수 (최대 스펠에 대한 %) : ±0.015%/°C

RTD	번아웃 표시값 (°C)		정밀도 보증 범위 (°C)
	하방	상방	
Pt 100 (JIS '97, EC)	-240	+900	-200 ~ +850
Pt 100 (JIS '89)	-240	+900	-200 ~ +660
JPt 100 (JIS '89)	-236	+560	-200 ~ +510
Pt 50Ω (JIS '81)	-236	+700	-200 ~ +649
Ni 100	-100	+252	-80 ~ +250
Cu 10 (25°C)	-212	+312	-50 ~ +250
Cu 50	-100	+200	-50 ~ +150

동작 모드 설정

(*) 는 출하 시의 설정

●RTD 설정 (SW1-5, 6, 7, 8)

SW1-5	SW1-6	SW1-7	SW1-8	RTD
OFF	OFF	OFF	OFF	Pt 100 (JIS'97, IEC) (*)
ON	OFF	OFF	OFF	Pt 100 (JIS'89)
OFF	ON	OFF	OFF	JPt 100 (JIS'89)
ON	ON	OFF	OFF	Pt 50Ω (JIS'81)
OFF	OFF	ON	OFF	Ni 100
ON	OFF	ON	OFF	Cu 10 (25°C)
OFF	OFF	OFF	ON	Cu 50
ON	ON	ON	ON	컨피그레이터 설정

●변환 속도/번아웃 설정 (SW1-3, 4)

SW1-3	변환 속도	SW1-4	번아웃
OFF	250ms (*)	OFF	상방 (*)
ON	500ms	ON	하방

●확장 설정 (SW1-1, 2)

SW1-1	SW1-2	확장
OFF	OFF	확장 없음 (*)
ON	OFF	접점 입력 8점/16점
OFF	ON	접점 출력 8점/16점

단자 배열

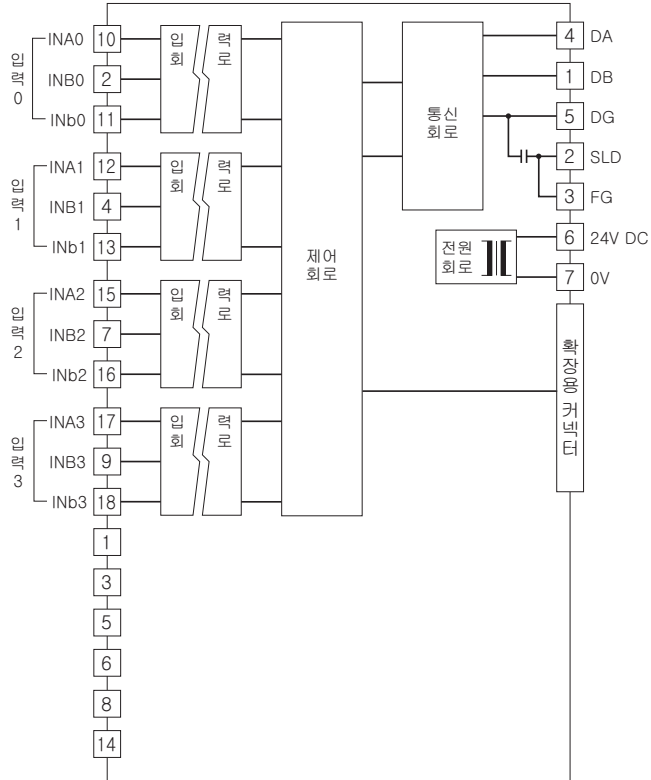
10	11	12	13	14	15	16	17	18
INA0	INb0	INA1	INb1	NC	INA2	INb2	INA3	INb3
1	2	3	4	5	6	7	8	9
NC	INB0	NC	INB1	NC	NC	INB2	NC	INB3

단자 번호	신호 명칭	기능	단자 번호	신호 명칭	기능
1	NC	미사용	10	INA0	RTD 0-A
2	INB0	RTD 0-B	11	INb0	RTD 0-b
3	NC	미사용	12	INA1	RTD 1-A
4	INB1	RTD 1-B	13	INb1	RTD 1-b
5	NC	미사용	14	NC	미사용
6	NC	미사용	15	INA2	RTD 2-A
7	INB2	RTD 2-B	16	INb2	RTD 2-b
8	NC	미사용	17	INA3	RTD 3-A
9	INB3	RTD 3-B	18	INb3	RTD 3-b

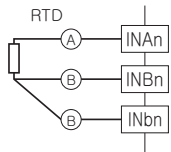
블록도

EMC (전자 양립성) 성능을 유지하기 위하여 FG단자를 접지해 주십시오.

주) FG 단자는 보호접지단자 (Protective Conductor Terminal) 가 아닙니다.



■ 입력 부분 연결 예



포텐셔미터 입력 모듈

(절연 4점)

형식 : R7M-MS4

사양

아이솔레이션 : 입력0-입력1-입력2-입력3-Modbus · FG-공급전원 간

변환 데이터 : 입력 레인지에 대하여 0~10000

총 저항값 : 100Ω~20kΩ

최소 스펠 : 총 저항값의 50% 이상

기준 전압 : 약 0.2V DC

변환 속도/변환 정밀도 : 10ms/±0.8%, 20ms/±0.4%,

40ms/±0.2%, 80ms/±0.1%

반응 속도 : 변환 속도×2+50ms (0→90%)

온도 계수 : ±0.015%/℃

동작 모드 설정

(*) 는 출하 시의 설정

주) SW1-5, 6, 7, 8 은 사용되지 않기 때문에 반드시 "OFF"로 설정하여 주십시오.

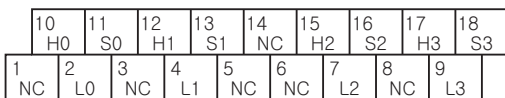
●변환 속도/정밀도 설정 (SW1-3, 4)

SW1-3	SW1-4	변환 속도/정밀도
OFF	OFF	80ms/±0.1% (*)
ON	OFF	40ms/±0.2%
OFF	ON	20ms/±0.4%
ON	ON	10ms/±0.8%

●확장 설정 (SW1-1, 2)

SW1-1	SW1-2	확장
OFF	OFF	확장 없음 (*)
ON	OFF	접점 입력 8점/16점
OFF	ON	접점 출력 8점/16점

단자 배열

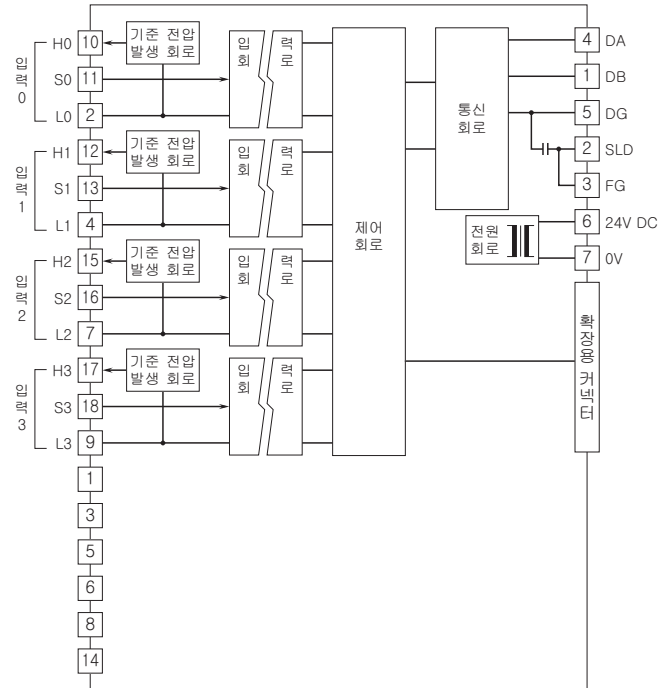


단자 번호	신호 명칭	기능	단자 번호	신호 명칭	기능
1	NC	미사용	10	H0	입력 H0
2	L0	입력 L0	11	S0	입력 S0
3	NC	미사용	12	H1	입력 H1
4	L1	입력 L1	13	S1	입력 S1
5	NC	미사용	14	NC	미사용
6	NC	미사용	15	H2	입력 H2
7	L2	입력 L2	16	S2	입력 S2
8	NC	미사용	17	H3	입력 H3
9	L3	입력 L3	18	S3	입력 S3

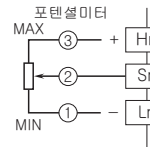
블록도

EMC (전자 양립성) 성능을 유지하기 위하여 FG단자를 접지해 주십시오.

주) FG 단자는 보호접지단자 (Protective Conductor Terminal) 가 아닙니다.



■입력 부분 연결 예



교류 전류 입력 모듈

(절연 4점, 클램프식 교류 전류 센서 CLSE 용)

형식 : R7M-CT4E

사양

아이솔레이션 : 입력0-입력1-입력2-입력3-Modbus · FG-공급전원 간

변환 데이터 : 실측값 (A)을 100배로 한 정수 (CLSE-R5는 실측값 (A)을 1000배로 한 정수)

접속 센서 (별도 판매)

- CLSE-R5 : 0~5A AC
- CLSE-05 : 0~50A AC
- CLSE-10 : 0~100A AC
- CLSE-20 : 0~200A AC
- CLSE-40 : 0~400A AC
- CLSE-60 : 0~600A AC

주파수 : 50/60Hz

동작 입력 범위 : 정격 전류의 5~115% (CLSE-60의 동작 입력 범위는 약 109% (65535) 까지 입니다.)

허용 과부하 입력 : 정격 전류의 120% (연속)

(주 : 480V 이하의 회로에서 사용해 주십시오.)

변환 속도/변환 정밀도 : 10ms/±2.0%, 20ms/±1.0%, 40ms/±0.5%, 80ms/±0.5%

(변환 정밀도에 센서의 정밀도는 포함되지 않습니다.)

반응 속도 : 1.0s 이하 (0→90%)

온도 계수 : ±0.015%/℃

동작 모드 설정

(*) 는 출하 시의 설정

●입력 레인지 설정 (SW1-5, 6, 7, 8)

SW1-5	SW1-6	SW1-7	SW1-8	입력 레인지
OFF	OFF	OFF	OFF	CLSE-60 (*)
ON	OFF	OFF	OFF	CLSE-40
OFF	ON	OFF	OFF	CLSE-20
ON	ON	OFF	OFF	CLSE-10
OFF	OFF	ON	OFF	CLSE-05
ON	OFF	ON	OFF	CLSE-R5
ON	ON	ON	ON	컨피그레이터 설정

●변환 속도/정밀도 설정 (SW1-3, 4)

SW1-3	SW1-4	변환 속도/정밀도
OFF	OFF	80ms/±0.5% (*)
ON	OFF	40ms/±0.5%
OFF	ON	20ms/±1.0%
ON	ON	10ms/±2.0%

●확장 설정 (SW1-1, 2)

SW1-1	SW1-2	확장
OFF	OFF	확장 없음 (*)
ON	OFF	접점 입력 8점/16점
OFF	ON	접점 출력 8점/16점

단자 배열

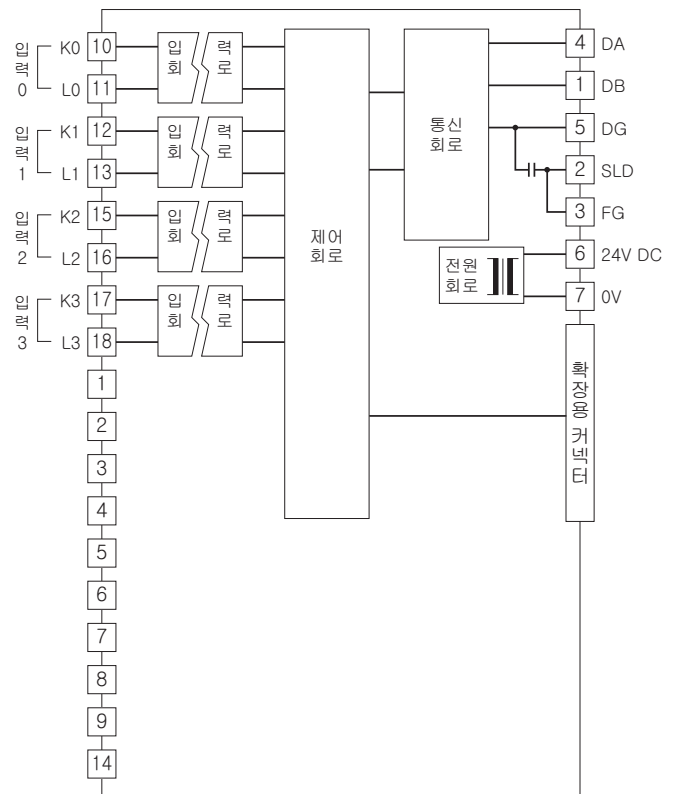
10	11	12	13	14	15	16	17	18
K0	L0	K1	L1	NC	K2	L2	K3	L3
1	2	3	4	5	6	7	8	9
NC	NC	NC	NC	NC	NC	NC	NC	NC

단자 번호	신호 명칭	기능	단자 번호	신호 명칭	기능
1	NC	미사용	10	K0	입력 K0
2	NC	미사용	11	L0	입력 L0
3	NC	미사용	12	K1	입력 K1
4	NC	미사용	13	L1	입력 L1
5	NC	미사용	14	NC	미사용
6	NC	미사용	15	K2	입력 K2
7	NC	미사용	16	L2	입력 L2
8	NC	미사용	17	K3	입력 K3
9	NC	미사용	18	L3	입력 L3

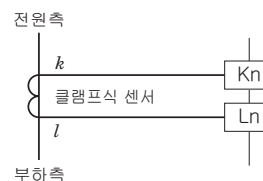
블록도

EMC (전자 양립성) 성능을 유지하기 위하여 FG단자를 접지해 주십시오.

주) FG 단자는 보호접지단자 (Protective Conductor Terminal) 가 아닙니다.



■입력 부분 연결 예



적산 펄스 8점 입력 모듈

(115.2kbps 대응)

형식 : R7M-PA8

사양

코먼 : 플러스/마이너스 코먼 (NPN/PNP) 8점/코먼
 입출력 점수 : 입력 8점
 펄스 입력 상태 표시 램프: ON 시 점등
 아이솔레이션 : 입력-Modbus · FG-공급전원 간
 외부 공급 전원 (PNP, NPN 입력)
 · 정격 입력 전압 : 24V DC±10%, 리플 (ripple) 함유율 5%p 이하
 · ON 전압/ON 전류 : 16V DC 이상 (입력 단자와 C□ 간)/3.7mA 이상
 · OFF 전압/OFF 전류 : 5V DC 이하 (입력 단자와 C□ 간)/1mA 이하
 전압 펄스 입력
 · ON 전압/ON 전류 : 16V DC 이상 (입력 단자와 C□ 간)/3.7mA 이상
 · OFF 전압/OFF 전류 : 5V DC 이하 (입력 단자와 C□ 간)/1mA 이하
 입력 전류 : 5.5mA 이하/점 (24V DC 일 때)
 입력 저항 : 약 4.4kΩ
 ON 지연 시간 : 2.0ms 이하
 OFF 지연 시간 : 2.0ms 이하
 최대 입력 주파수 : 100Hz (본 제품은100Hz의 주파수까지 입력할 수 있기 때문에 채터링의 영향을 받을 수 있습니다. 릴레이 접점 입력인 경우에는 접점의 채터링이 없는 것을 사용해 주십시오.)
 ON/OFF 최소 펄스 폭 : 5ms
 적산 펄스 수 : 0~4,294,967,295
 최대 적산 펄스 수 : 1,000~4,294,967,295 (공장 출하 시의 설정 : 9,999,999)
 오버플로 시의 리셋 값 : 0 또는 1 (공장 출하 시의 설정 : 0)

단자 배열

10	11	12	13	14	15	16	17	18
V+	PI0	PI1	PI2	PI3	PI4	PI5	PI6	PI7
1	2	3	4	5	6	7	8	9
V-	C0	C1	C2	C3	C4	C5	C6	C7

단자 번호	신호 명칭	기능	단자 번호	신호 명칭	기능
1	V -	공급 전원 (-)	10	V +	공급 전원 (+)
2	C0	코먼	11	PI0	입력 0
3	C1	코먼	12	PI1	입력 1
4	C2	코먼	13	PI2	입력 2
5	C3	코먼	14	PI3	입력 3
6	C4	코먼	15	PI4	입력 4
7	C5	코먼	16	PI5	입력 5
8	C6	코먼	17	PI6	입력 6
9	C7	코먼	18	PI7	입력 7

동작 모드 설정

(*) 는 출하 시의 설정
 주) SW1-3, 4, 5, 6, 7, 8 은 사용되지 않기 때문에 반드시 "OFF"로 설정해 주십시오.

●확장 설정 (SW1-1, 2)

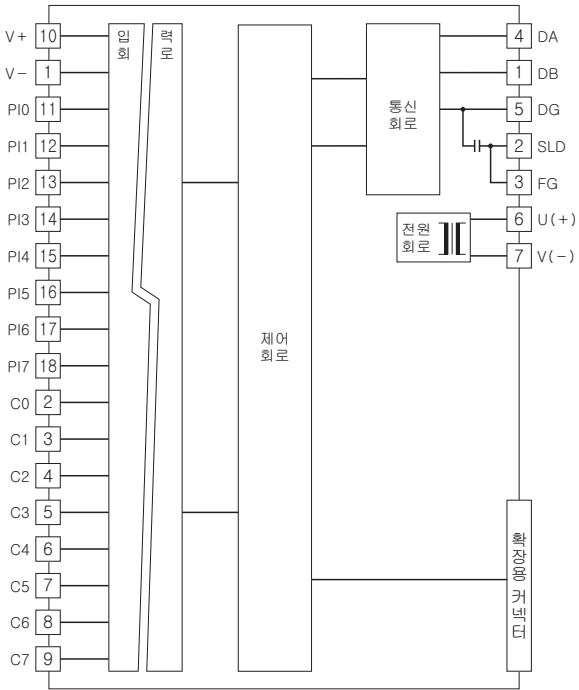
SW1-1	SW1-2	확장
OFF	OFF	확장 없음 (*)
ON	OFF	접점 입력 8점/16점
OFF	ON	접점 출력 8점/16점

접점입력 겸용 기능

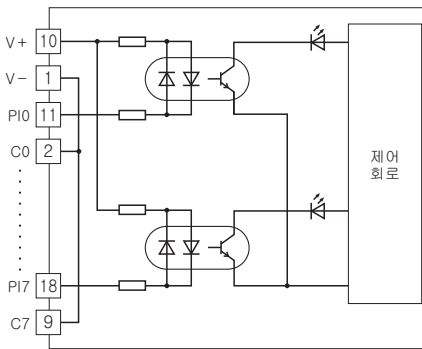
펌웨어 버전 V1.00 또는 그 이상의 버전은 적산펄스 입력으로 사용할 수 있는 동시에 접점입력으로서도 사용할 수 있습니다.

블록도

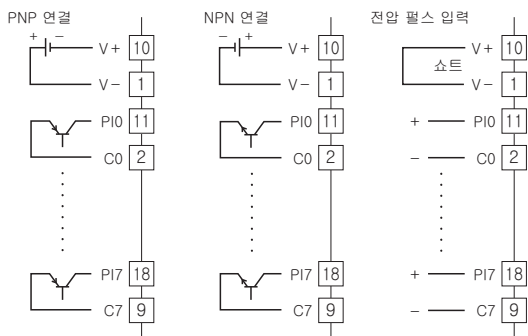
주) FG 단자는 보호접지단자 (Protective Conductor Terminal) 가 아닙니다.



■ 입력 회로



■ 입력 부분 연결 예



직류 전압 출력 모듈

(절연 2점)

형식 : R7M-YV2

사양

아이솔레이션 : 출력0-출력1-Modbus · FG-공급전원 간

변환 데이터 : 출력 레인지에 대하여 0~10000

출력 레인지

· 고전압 레인지 : -10~+10V DC, -5~+5V DC,
0~10V DC, 0~5V DC, 1~5V DC

· 저전압 레인지 : -1~+1V DC, 0~1V DC,
-0.5~+0.5V DC

출력 범위 :

출력 레인지의 -15~+115% (-10~+10V DC 이외)

약 -11.5~+11.5V DC (-10~+10V DC)

허용부하저항 : 100kΩ 이상

변환 정밀도 : ±0.1%

출력회로의 지연시간 : 250ms (0→90%)

온도 계수 : ±0.015%/℃

동작 모드 설정

(*) 는 출하 시의 설정

주) SW1-3 은 사용되지 않기 때문에 반드시 "OFF"로 설정해 주십시오.

●출력 레인지 설정 (SW1-5, 6, 7, 8)

SW1-5	SW1-6	SW1-7	SW1-8	출력 레인지
OFF	OFF	OFF	OFF	-10~+10V DC (*)
ON	OFF	OFF	OFF	-5~+5V DC
OFF	ON	OFF	OFF	-1~+1V DC
ON	ON	OFF	OFF	0~10V DC
OFF	OFF	ON	OFF	0~5V DC
ON	OFF	ON	OFF	1~5V DC
OFF	ON	ON	OFF	0~1V DC
ON	ON	ON	OFF	-0.5~+0.5V DC
ON	ON	ON	ON	컨피그레이터 설정

●통신 중단 시의 출력 설정 (SW1-4)

SW1-4	통신 중단 시의 출력
OFF	출력 클리어 (출력을 -15% 또는 약 -11.5V DC에 고정)
ON	출력 유지 (마지막으로 수신한 정상 데이터 유지) (*)

●확장 설정 (SW1-1, 2)

SW1-1	SW1-2	확장
OFF	OFF	확장 없음 (*)
ON	OFF	접점 입력 8점/16점
OFF	ON	접점 출력 8점/16점

단자 배열

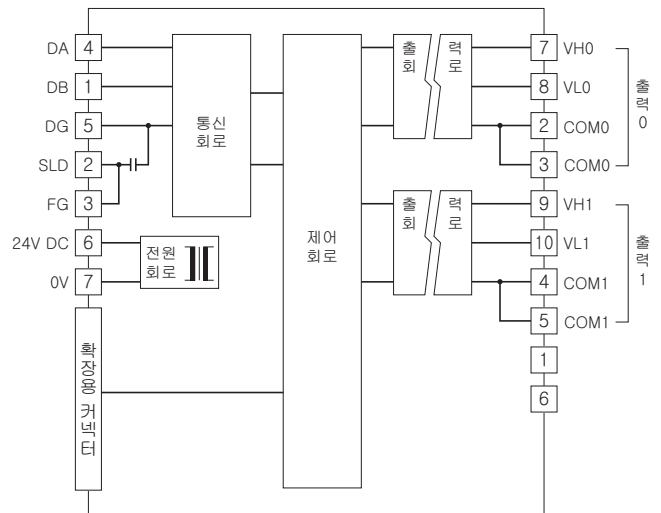
6	7	8	9	10
NC	VH0	VL0	VH1	VL1
1	2	3	4	5
NC	COM0	COM0	COM1	COM1

단자 번호	신호 명칭	기능	단자 번호	신호 명칭	기능
1	NC	미사용	6	NC	미사용
2	COM0	코먼 0	7	VH0	고전압 출력0
3	COM0	코먼 0	8	VL0	저전압 출력0
4	COM1	코먼 1	9	VH1	고전압 출력1
5	COM1	코먼 1	10	VL1	저전압 출력1

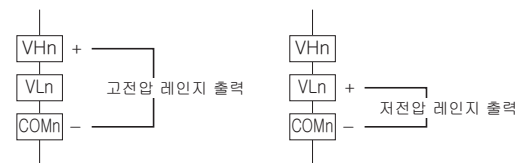
블록도

EMC (전자 양립성) 성능을 유지하기 위하여 FG단자를 접지해 주십시오.

주) FG 단자는 보호접지단자 (Protective Conductor Terminal) 가 아닙니다.



■출력 부분 연결 예



직류 전류 출력 모듈

(절연 2점)

형식 : R7M-YS2

사양

아이솔레이션 : 출력0-출력1-Modbus · FG-공급전원 간
 변환 데이터 : 출력 레인지에 대하여 0~10000
 출력 레인지 : 4~20mA DC
 허용부하저항 : 600Ω 이하
 변환 정밀도 : ±0.1%
 출력회로의 지연시간 : 250ms (0→90%)
 온도 계수 : ±0.015%/℃

동작 모드 설정

(*) 는 출하 시의 설정

주) SW1-3, 5, 6, 7, 8 은 사용되지 않기 때문에 반드시 “O FF”로 설정해 주십시오.

●통신 중단 시의 출력 설정 (SW1-4)

SW1-4	통신 중단 시의 출력
OFF	출력 클리어 (출력을 -15%에 고정)
ON	출력 유지 (마지막으로 수신한 정상 데이터 유지) (*)

●확장 설정 (SW1-1, 2)

SW1-1	SW1-2	확장
OFF	OFF	확장 없음 (*)
ON	OFF	접점 입력 8점/16점
OFF	ON	접점 출력 8점/16점

단자 배열

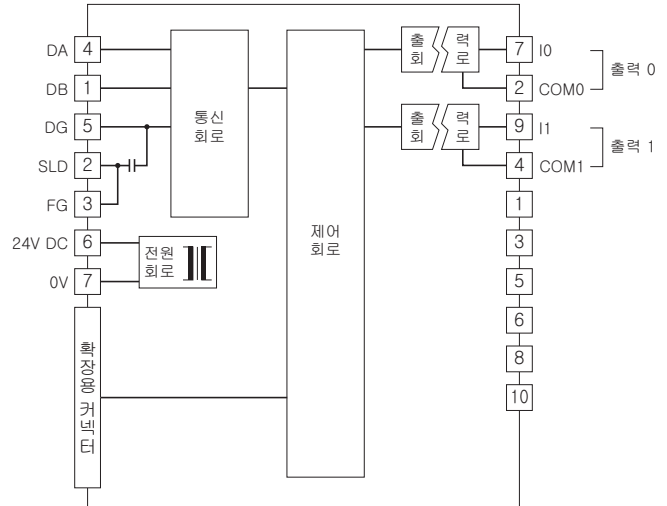
6	7	8	9	10
NC	I0	NC	I1	NC
1	2	3	4	5
NC	COM0	NC	COM1	NC

단자 번호	신호 명칭	기능	단자 번호	신호 명칭	기능
1	NC	미사용	6	NC	미사용
2	COM0	코먼 0	7	I0	전류 출력0
3	NC	미사용	8	NC	미사용
4	COM1	코먼 1	9	I1	전류 출력1
5	NC	미사용	10	NC	미사용

블록도

EMC (전자 양립성) 성능을 유지하기 위하여 FG단자를 접지해 주십시오.

주) FG 단자는 보호접지단자 (Protective Conductor Terminal) 가 아닙니다.



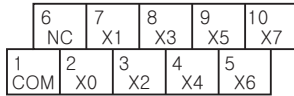
확장용 접점 8점 입력 모듈

형식 : R7M-EA8

사양

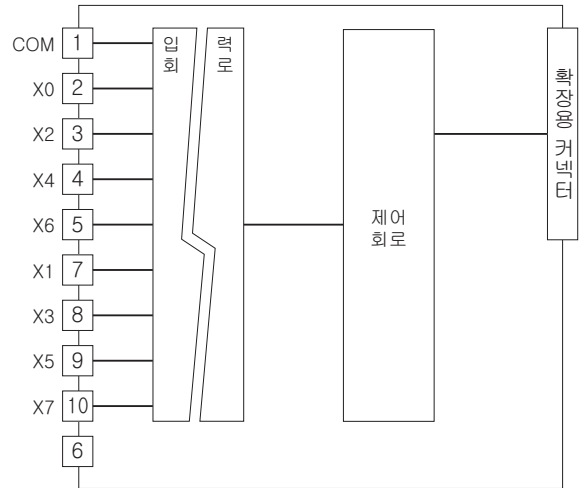
- 코먼 : 플러스/마이너스 코먼 (NPN/PNP) 8점/코먼
- 입출력 점수 : 입력 8점
- 동시에 입력 가능한 최대 점수 : 무제한 (24V DC 일 때)
- 접점 입력 상태 표시 램프: ON 시 점등
- 아이솔레이션 : 입력-내부회로 간
- 정격 입력 전압 : 24V DC±10%, 리플 (ripple) 함유율 5%p-p 이하
- ON 전압/ON 전류 : 15V DC 이상 (입력 단자와 COM 간)/ 3.5mA 이상
- OFF 전압/OFF 전류 : 5V DC 이하 (입력 단자와 COM 간)/ 1mA 이하
- 입력 전류 : 5.5mA 이하/점 (24V DC 일 때)
- 입력 저항 : 약 4.4kΩ
- ON 지연 시간 : 2.0ms 이하
- OFF 지연 시간 : 2.0ms 이하

단자 배열

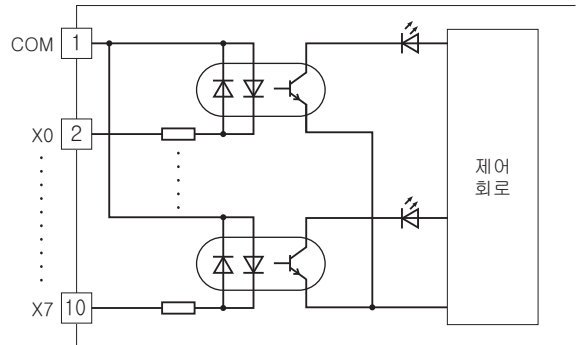


단자 번호	신호 명칭	기능	단자 번호	신호 명칭	기능
1	COM	코먼	6	NC	미사용
2	X0	입력 0	7	X1	입력 1
3	X2	입력 2	8	X3	입력 3
4	X4	입력 4	9	X5	입력 5
5	X6	입력 6	10	X7	입력 7

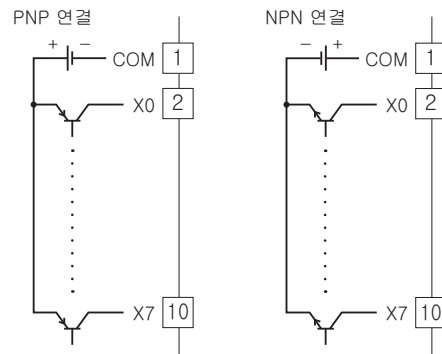
블록도



■입력 회로



■입력 부분 연결 예



확장용 접점 16점 입력 모듈

블록도

형식 : R7M-EA16

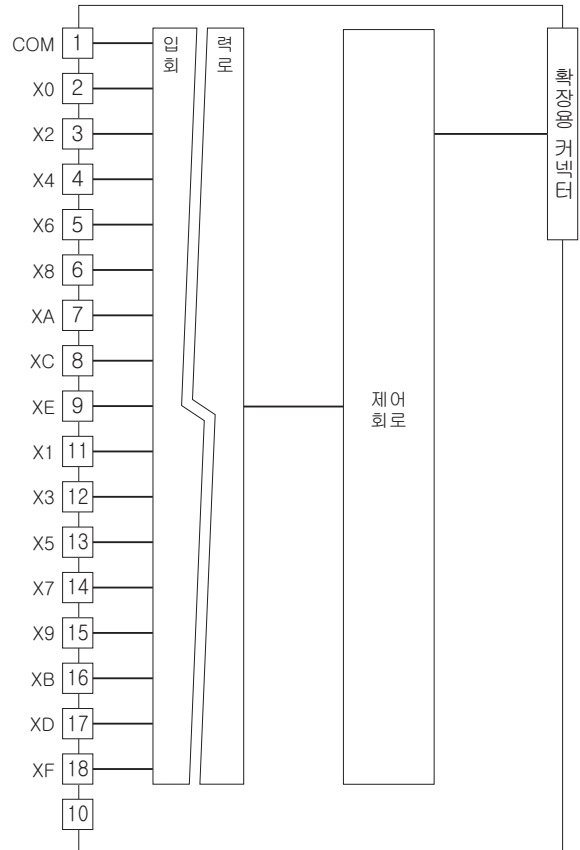
사양

- 코먼 : 플러스/마이너스 코먼 (NPN/PNP) 16점/코먼
- 입출력 점수 : 입력 16점
- 동시에 입력 가능한 최대 점수 : 무제한 (24V DC 일 때)
- 접점 입력 상태 표시 램프: ON 시 점등
- 아이솔레이션 : 입력-내부회로 간
- 정격 입력 전압 : 24V DC±10%, 리플 (ripple) 함유율 5%p-p 이하
- ON 전압/ON 전류 : 15V DC 이상 (입력 단자와 COM 간)/ 3.5mA 이상
- OFF 전압/OFF 전류 : 5V DC 이하 (입력 단자와 COM 간)/ 1mA 이하
- 입력 전류 : 5.5mA 이하/점 (24V DC 일 때)
- 입력 저항 : 약 4.4kΩ
- ON 지연 시간 : 2.0ms 이하
- OFF 지연 시간 : 2.0ms 이하

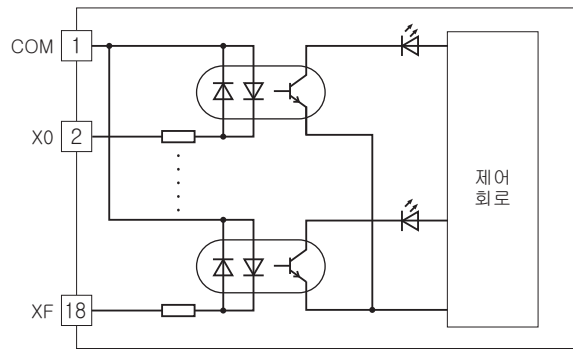
단자 배열

10	11	12	13	14	15	16	17	18
NC	X1	X3	X5	X7	X9	XB	XD	XF
1	2	3	4	5	6	7	8	9
COM	X0	X2	X4	X6	X8	XA	XC	XE

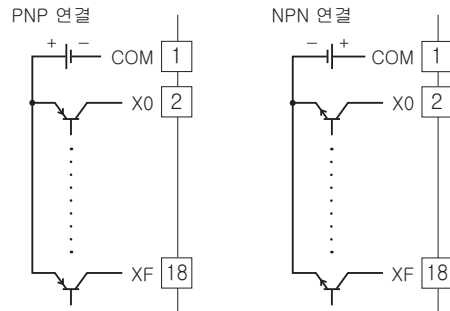
단자 번호	신호 명칭	기능	단자 번호	신호 명칭	기능
1	COM	코먼	10	NC	미사용
2	X0	입력 0	11	X1	입력 1
3	X2	입력 2	12	X3	입력 3
4	X4	입력 4	13	X5	입력 5
5	X6	입력 6	14	X7	입력 7
6	X8	입력 8	15	X9	입력 9
7	XA	입력 10	16	XB	입력 11
8	XC	입력 12	17	XD	입력 13
9	XE	입력 14	18	XF	입력 15



■ 입력 회로



■ 입력 부분 연결 예



확장용 NPN형 트랜지스터 8점 출력 모듈

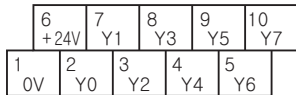
(NPN 대응)

형식 : R7M-EC8A

사양

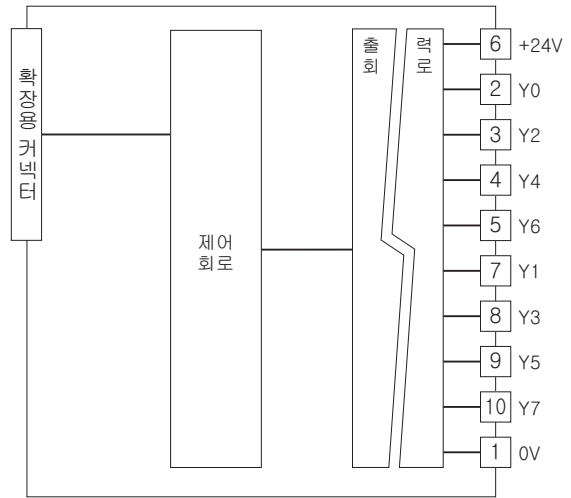
코먼 : 마이너스 코먼 (NPN) 8점/코먼
 입출력 점수 : 출력 8점
 동시에 출력 가능한 최대 점수 : 무제한 (24V DC 일 때)
 점점 출력 상태표시램프: ON 시 점등
 아이솔레이션 : 출력-내부회로 간
 정격 부하 전압 : 24V DC±10%
 정격 출력 전류 : 0.25A/점, 2.0A/코먼
 잔류 전압 : 1.2V 이하
 누설 전류 : 0.1mA 이하
 ON 지연 시간 : 0.5ms 이하
 OFF 지연 시간 : 1.5ms 이하
 (유도성 부하 (솔레노이드 등) 를 연결하는 경우에는 부하와 다이오드를 병렬로 연결해 주십시오.)

단자 배열

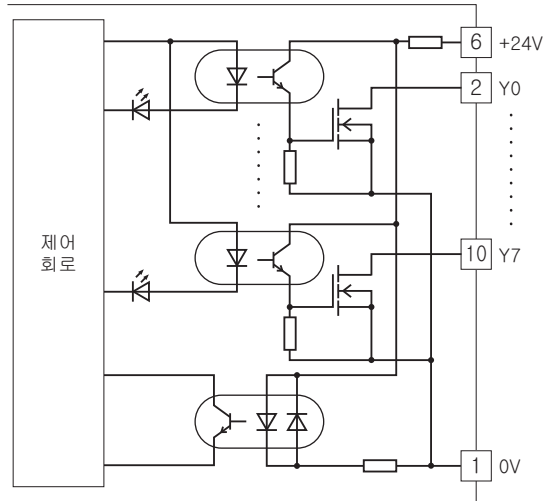


단자 번호	신호 명칭	기능	단자 번호	신호 명칭	기능
1	0V	0V(출력 코먼)	6	+24V	24V DC
2	Y0	출력 0	7	Y1	출력 1
3	Y2	출력 2	8	Y3	출력 3
4	Y4	출력 4	9	Y5	출력 5
5	Y6	출력 6	10	Y7	출력 7

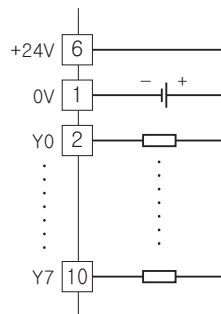
블록도



■ 출력 회로



■ 출력 부분 연결 예



확장용 NPN형 트랜지스터 16점 출력 모듈
(NPN 대응)

블록도

형식 : R7M-EC16A

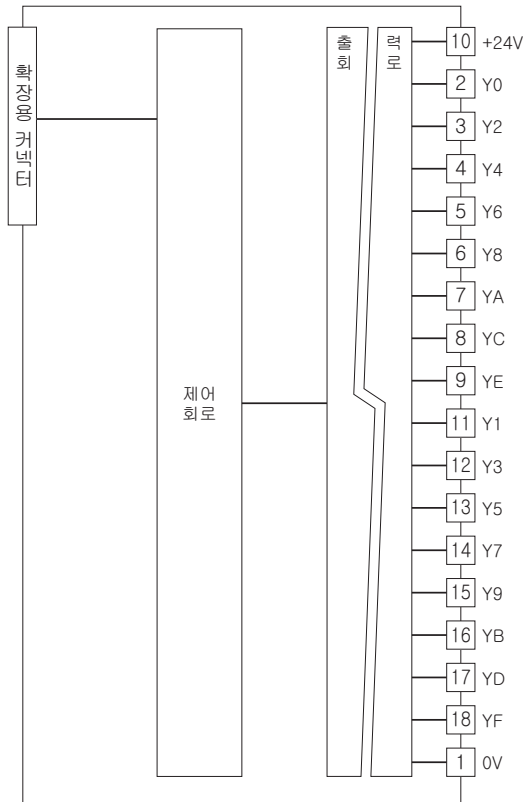
사양

코먼 : 마이너스 코먼 (NPN) 16점/코먼
 입출력 점수 : 출력 16점
 동시에 출력 가능한 최대 점수 : 무제한 (24V DC 일 때)
 접점 출력 상태표시램프: ON 시 점등
 아이솔레이션 : 출력-내부회로 간
 정격 부하 전압 : 24V DC±10%
 정격 출력 전류 : 0.25A/점, 2.0A/코먼
 잔류 전압 : 1.2V 이하
 누설 전류 : 0.1mA 이하
 ON 지연 시간 : 0.5ms 이하
 OFF 지연 시간 : 1.5ms 이하
 (유도성 부하 (솔레노이드 등) 를 연결하는 경우에는 부하와 다이오드를 병렬로 연결해 주십시오.)

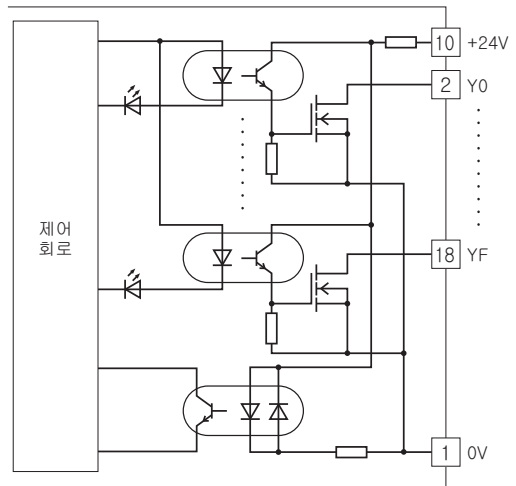
단자 배열

10	11	12	13	14	15	16	17	18
+24V	Y1	Y3	Y5	Y7	Y9	YB	YD	YF
1	2	3	4	5	6	7	8	9
0V	Y0	Y2	Y4	Y6	Y8	YA	YC	YE

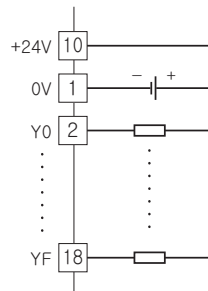
단자 번호	신호 명칭	기능	단자 번호	신호 명칭	기능
1	0V	0V(출력 코먼)	10	+24V	24V DC
2	Y0	출력0	11	Y1	출력1
3	Y2	출력2	12	Y3	출력3
4	Y4	출력4	13	Y5	출력5
5	Y6	출력6	14	Y7	출력7
6	Y8	출력8	15	Y9	출력9
7	YA	출력10	16	YB	출력11
8	YC	출력12	17	YD	출력13
9	YE	출력14	18	YF	출력15



■ 출력 회로



■ 출력 부하 연결 예



확장용 PNP형 트랜지스터 8점 출력 모듈

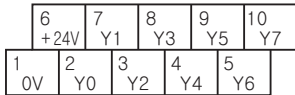
블록도

형식 : R7M-EC8B

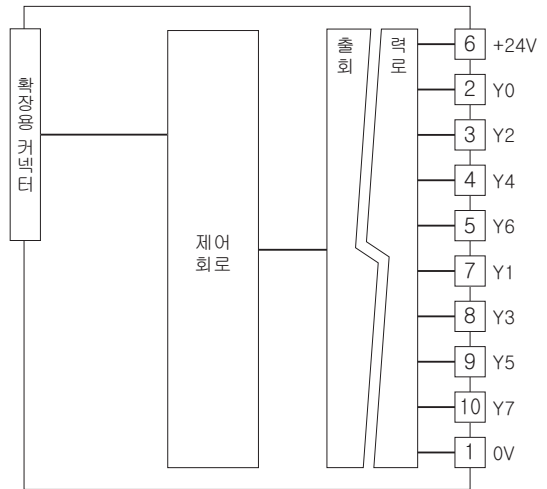
사양

코먼 : 플러스 코먼 (PNP) 8점/코먼
 입출력 점수 : 출력 8점
 동시에 출력 가능한 최대 점수 : 무제한 (24V DC 일 때)
 점점 출력 상태표시램프 : ON 시 점등
 아이솔레이션 : 출력-내부회로 간
 정격 부하 전압 : 24V DC±10%
 정격 출력 전류 : 0.25A/점, 2.0A/코먼
 잔류 전압 : 1.2V 이하
 누설 전류 : 0.1mA 이하
 ON 지연 시간 : 0.5ms 이하
 OFF 지연 시간 : 1.5ms 이하
 (유도성 부하 (솔레노이드 등) 를 연결하는 경우에는 부하와 다이오드를 병렬로 연결해 주십시오.)

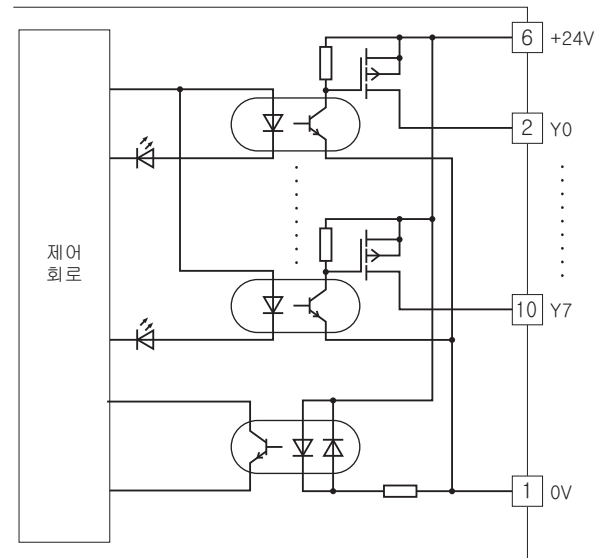
단자 배열



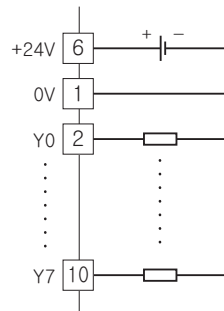
단자 번호	신호 명칭	기능	단자 번호	신호 명칭	기능
1	0V	0V	6	+24V	24VDC(출력 코먼)
2	Y0	출력 0	7	Y1	출력 1
3	Y2	출력 2	8	Y3	출력 3
4	Y4	출력 4	9	Y5	출력 5
5	Y6	출력 6	10	Y7	출력 7



■ 출력 회로



■ 출력 부분 연결 예



확장용 PNP형 트랜지스터 16점 출력 모듈

블록도

형식 : R7M-EC16B

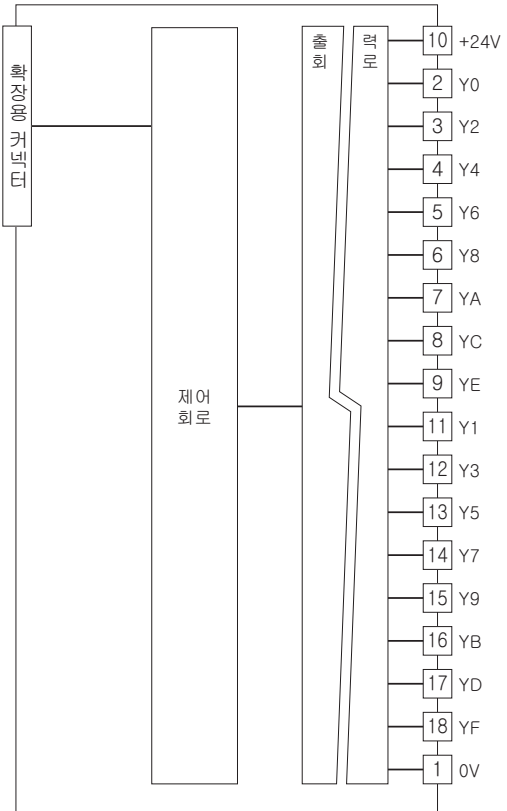
사양

코먼 : 플러스 코먼 (PNP) 16점/코먼
 입출력 점수 : 출력 16점
 동시에 출력 가능한 최대 점수 : 무제한 (24V DC 일 때)
 접점 출력 상태표시램프: ON 시 점등
 아이솔레이션 : 출력-내부회로 간
 정격 부하 전압 : 24V DC±10%
 정격 출력 전류 : 0.25A/점, 2.0A/코먼
 잔류 전압 : 1.2V 이하
 누설 전류 : 0.1mA 이하
 ON 지연 시간 : 0.5ms 이하
 OFF 지연 시간 : 1.5ms 이하
 (유도성 부하 (솔레노이드 등) 를 연결하는 경우에는 부하와 다이오드를 병렬로 연결해 주십시오.)

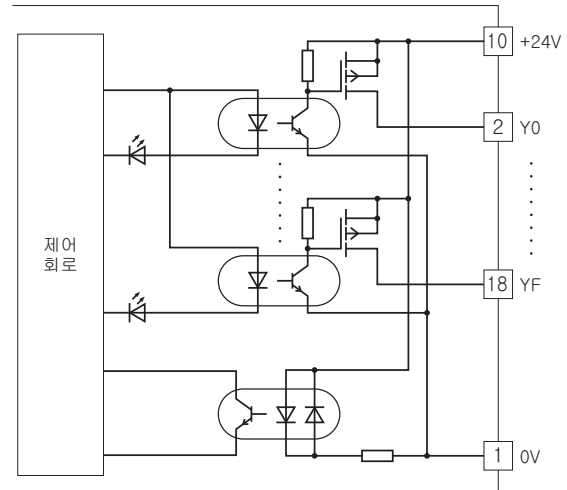
단자 배열

10	11	12	13	14	15	16	17	18
+24V	Y1	Y3	Y5	Y7	Y9	YB	YD	YF
1	2	3	4	5	6	7	8	9
0V	Y0	Y2	Y4	Y6	Y8	YA	YC	YE

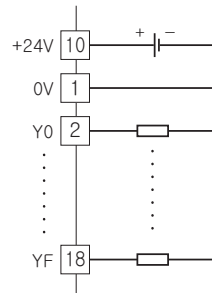
단자 번호	신호 명칭	기능	단자 번호	신호 명칭	기능
1	0V	0V	10	+24V	24V DC(출력 코먼)
2	Y0	출력0	11	Y1	출력1
3	Y2	출력2	12	Y3	출력3
4	Y4	출력4	13	Y5	출력5
5	Y6	출력6	14	Y7	출력7
6	Y8	출력8	15	Y9	출력9
7	YA	출력10	16	YB	출력11
8	YC	출력12	17	YD	출력13
9	YE	출력14	18	YF	출력15



■ 출력 회로



■ 출력 부하 연결 예



확장용 릴레이 접점 8점 출력 모듈

블록도

형식 : R7M-EC8C

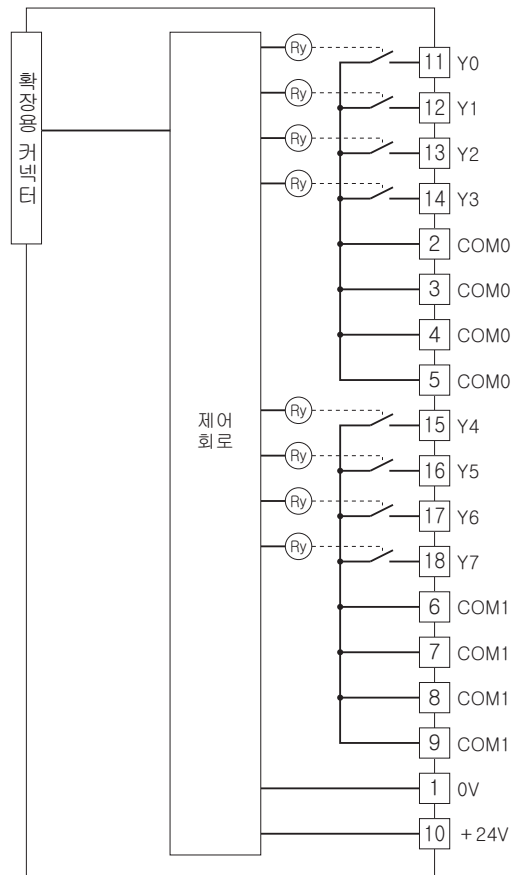
사양

코먼 : 4점 1개 코먼 (4개 단자)
 최대 코먼 전류 : 8A 이하 (4개 단자 합계)
 출력 점수 : 릴레이 접점 8점
 동시에 출력 가능한 최대 점수 : 무제한 (24V DC 일 때)
 접점 출력 상태표시램프: ON 시 점등
 아이솔레이션 : 출력-내부회로 간
 출력용 공급 전압/전류 : 24V DC±10%/60mA 이상
 정격 부하 :
 250V AC 2A (cos φ=1)
 30V DC 2A (저항 부하)
 최대 개폐 전압 : 250V AC 30V DC
 최대 개폐 전력 : 500VA (AC) 60W (DC)
 최소 적용 부하 : 24V DC 5mA
 기계적 수명 : 2000만회 (300회/분)
 유도성 부하를 구동하는 경우에는 접점을 보호하고 노이즈를 제거해 주십시오.
 ON 지연 시간 : 10ms 이하
 OFF 지연 시간 : 10ms 이하

단자 배열

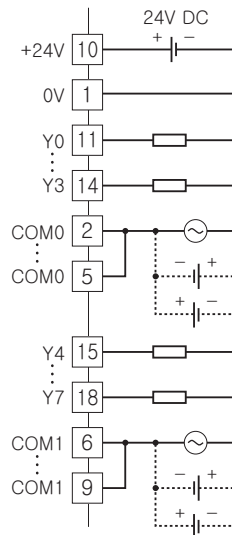
10	11	12	13	14	15	16	17	18
+24V	Y0	Y1	Y2	Y3	Y4	Y5	Y6	Y7
1	2	3	4	5	6	7	8	9
0V	COM0	COM0	COM0	COM0	COM1	COM1	COM1	COM1

단자 번호	신호 명칭	기능	단자 번호	신호 명칭	기능
1	0V	0V	10	+24V	24V DC
2	COM0	출력 코먼0	11	Y0	출력0
3	COM0	출력 코먼0	12	Y1	출력1
4	COM0	출력 코먼0	13	Y2	출력2
5	COM0	출력 코먼0	14	Y3	출력3
6	COM1	출력 코먼1	15	Y4	출력4
7	COM1	출력 코먼1	16	Y5	출력5
8	COM1	출력 코먼1	17	Y6	출력6
9	COM1	출력 코먼1	18	Y7	출력7

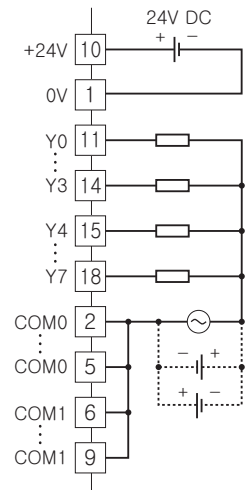


■ 출력 부분 연결 예

4점 1커먼



8점 1커먼





예고없이 사양 및 외관의 일부를 변경하는 경우가 있습니다.