

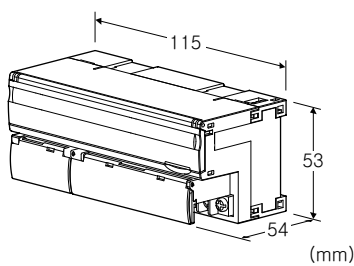
## 리모트 I/O R7 시리즈

### MODBUS 입출력 모듈

(Modbus용, 교류 전류 입력, 절연 4점, 실효값 연산 타입, 클램프식 교류 전류 센서 CLSE 용)

#### 주요 기능과 특징

- Modbus용 교류 전류 4점 입력인 소채널 입출력 모듈
- 확장 모듈 연결 가능
- 입력 레인지의 설정은 전면 패널의 딥 스위치로 모든 입력을 일괄 설정 가능
- 컨피그레이터 소프트웨어 (형식 : R7CON) 를 사용하여 입력 1점 별로 설정 가능, 제로 스펠 조정, 스케일링 설정의 변경 등도 가능



### 형식 : R7M-CT4E-R①

#### 주문 시의 지정 사항

- 주문 코드 : R7M-CT4E-R①
- ①은 아래에서 선택해 주십시오.  
(예 : R7M-CT4E-R/Q)
- 옵션 사양 (예 : /C01/SET)

#### 종류

**CT4E** : 교류 전류 입력 4점  
(클램프식 교류 전류 센서 CLSE 용)

#### 공급 전원

- ◆ 직류전원
- R : 24V DC  
(허용 범위 24V±10%, 리플 함유율 (ripple) 10%p-p 이하)

#### ①부가 코드

- ◆ 옵션
- 무기입 : 없음
- /Q : 있음 (옵션 사양에서 별도로 지정해 주십시오.)

#### 옵션 사양 (복수항 지정 가능)

- ◆ 코팅 (상세한 내용은 당사 홈페이지를 참조해 주십시오)
- /C01 : 실리콘계 코팅 (Silicone coating)
- /C02 : 폴리우레탄계 코팅 (Polyurethane coating)

/C03 : 고무계 코팅 (Rubber coating)

◆ 출하 시 설정

/SET : 사양 주문서 (No. ESU-7803-R) 대로 설정

#### 관련 기기

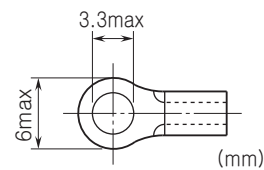
- 컨피그레이터 접속 케이블 (형식 : MCN-CON 또는 COP-US)
- 컨피그레이터 소프트웨어 (형식 : R7CON)  
컨피그레이터 소프트웨어는 당사의 홈페이지에서 다운로드 할 수 있습니다.
- 클램프식 교류 전류 센서 (형식 : CLSE)  
본제품은 센서와 조합하여 작동합니다. 센서는 본제품에 부속되지 않기 때문에 필요한 채널 분의 센서를 준비해 주십시오.
- 확장용 접점 입력 모듈 (형식 : R7M-EA□)
- 확장용 접점 출력 모듈 (형식 : R7M-EC□)

#### 부속품

- 종단 저항기 110Ω (0.25W)

#### 기기 사양

- 접속 방식 : M3나사 2블록 단자대 접속 (조임 토크 0.5N·m)
- 압착 단자 : 「권장 압착 단자」의 그림을 참조해 주십시오.
- 권장 메이커 : J.S.T.MFG. Co., Ltd., NICHIFU Co., Ltd.
- 적용 전선 사이즈 : 0.25~1.65mm<sup>2</sup> (AWG22~16)
- 단자 나사 재질 : 철에 니켈도금
- 하우징 재질 : 난연성 회색 수지
- 아이솔레이션 : 입력0-입력1-입력2-입력3-Modbus · FG-공급전원 간
- 사용 파형 조건
- 실효치 연산 : 제3고조파 15% 이하
- 입력 제로 조정 : R7CON 을 통해 설정
- 입력 스펠 조정 : R7CON 을 통해 설정
- 입력 레인지 설정 : 전면의 딥 스위치 또는 R7CON을 통해 설정
- 확장 설정 : 확장 없음, 접점 입력 8점/16점, 접점 출력 8점/16점
- (전면의 딥 스위치로 설정, 출하 시의 설정 : 확장 없음)
- 변환 속도 : 전면의 딥 스위치로 설정
- 상태 표시 램프 : PWR, RUN, ERR, SD, RD 로 상태 표시 (상세한 내용은 취급설명서를 참조해 주십시오.)
- 컨피그레이터 접속용 잭 : ø 2.5 미니 스테레오 잭
- 권장 압착 단자



## Modbus 사양

통신 규격 : TIA/EIA-485-A  
전송 거리 : 500m 이하  
전송 케이블 : 실드된 트위스트 페어 케이블  
(CPEV-S 0.9  $\phi$ )  
통신 파라미터 : 컨피그레이터 소프트웨어 (형식: R7CON)  
로 설정  
· 전송 모드 : RTU (출하 시의 설정), ASCII  
· 패리티 : NONE (출하 시의 설정), ODD, EVEN  
· 비트 길이  
8 : RTU (출하 시의 설정), 7 : ASCII  
· 스톱 비트 : 2 (출하 시의 설정), 1  
전송 속도 : 38.4kbps, 19.2kbps, 9600bps, 4800bps  
(로터리 스위치로 설정, 출하 시의 설정 : 38.4kbps)  
노드 어드레스 : 1~99  
(로터리 스위치로 설정, 출하 시의 설정 : 00)

절연 저항 : 100M $\Omega$  이상/500V DC

내전압 : 입력0-입력1-입력2-입력3-Modbus · FG-공급전  
원 간 1500V AC 1분간

## 규격 & 인증

규격 적합 조건은 취급설명서를 참조해 주십시오.

EU conformity :

전자 양립성 지령 (EMC지령)

EMI EN 61000-6-4

EMS EN 61000-6-2

RoHS 지령

## 입력 사양

접속 센서 (별도 판매)  
· CLSE-R5 : 0~5A AC  
· CLSE-05 : 0~50A AC  
· CLSE-10 : 0~100A AC  
· CLSE-20 : 0~200A AC  
· CLSE-40 : 0~400A AC  
· CLSE-60 : 0~600A AC (\*)  
(\*) 는 공장 출하 시의 설정  
주파수 : 50/60Hz (45~65Hz)  
동작 입력 범위 : 정격 전류의 5~115% (CLSE-60의 동작  
입력 범위는 약 109% (65535) 까지입니다.)  
허용 과부하 입력 : 정격 전류의 120% (연속)  
주) 480V 이하의 회로에서 사용해 주십시오.

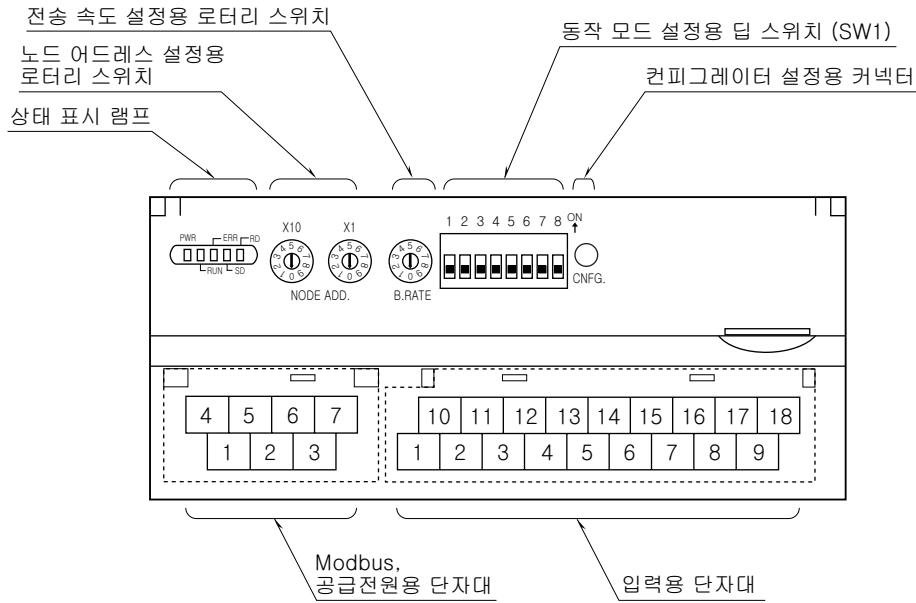
## 설치 사양

소비 전류  
· 직류 전원 : 약 100mA  
사용 온도 범위 : -10~+55 $^{\circ}$ C  
보존 온도 범위 : -20~+65 $^{\circ}$ C  
사용 습도 범위 : 30~90%RH (결로되지 않을 것)  
사용 주위 환경 : 부식성 가스 및 대량의 먼지가 없어야 함  
설치 : DIN 레일 설치 (35mm 레일)  
질량 : 약 200g

## 성능

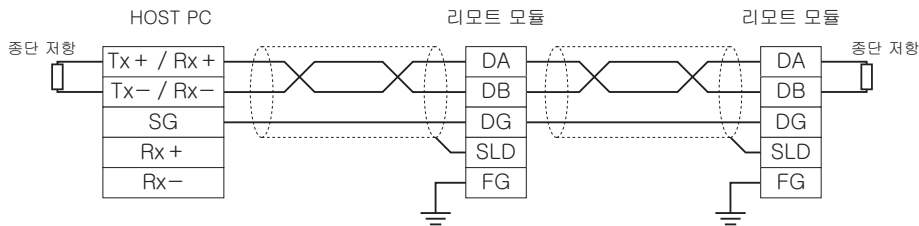
변환 속도/변환 정밀도 : 10ms/ $\pm$ 2.0%, 20ms/ $\pm$ 1.0%,  
40ms/ $\pm$ 0.5%, 80ms/ $\pm$ 0.5% (\*)  
(\*) 는 출하 시의 설정  
(변환 정밀도에 센서의 정밀도는 포함되지 않습니다.)  
변환 데이터 : 실측값 (A)을 100배로 한 정수  
(CLSE-R5는 실측값 (A)을 1000배로 한 정수 )  
온도 계수 :  $\pm$ 0.015%/ $^{\circ}$ C  
반응 속도 : 1.0s 이하 (0 $\rightarrow$ 90%)

전면도 및 측면도



통신 케이블 배선

■ HOST PC 와의 배선



양쪽 종단에 설치된 모듈에는 반드시 동봉한 “종단 저항”을 “DA”-“DB”사이에 연결해 주십시오.  
 마스터 모듈은 양쪽 종단 이외에도 연결할 수 있습니다.

**단자 배열**

■입력 단자 배열

10 K0	11 L0	12 K1	13 L1	14 NC	15 K2	16 L2	17 K3	18 L3
1 NC	2 NC	3 NC	4 NC	5 NC	6 NC	7 NC	8 NC	9 NC

단자 번호	신호 명칭	기능	단자 번호	신호 명칭	기능
1	NC	미사용	10	K0	입력 K0
2	NC	미사용	11	L0	입력 L0
3	NC	미사용	12	K1	입력 K1
4	NC	미사용	13	L1	입력 L1
5	NC	미사용	14	NC	미사용
6	NC	미사용	15	K2	입력 K2
7	NC	미사용	16	L2	입력 L2
8	NC	미사용	17	K3	입력 K3
9	NC	미사용	18	L3	입력 L3

■공급 전원과 Modbus 의 배선

4 DA	5 DG	6 +24V	7 0V
1 DB	2 SLD	3 FG	

- ①DB -
- ②SLD 실드
- ③FG FG
- ④DA -
- ⑤DG -
- ⑥+24V 공급 전원 (24V DC)
- ⑦0V 공급 전원 (0V)

**Modbus 기능 코드**

■ Data and Control Functions

CODE	NAME	
01	Read Coil Status	Digital output from the slave
02	Read Input Status	Status of digital inputs to the slave
03	Read Holding Registers	General purpose register within the slave
04	Read Input Registers	Collected data from the field by the slave
05	Force Single Coil	Digital output from the slave
06	Preset Single Register	General purpose register within the slave
08	Diagnostics	
11	Fetch Comm. Event Counter	Fetch a status word and an event counter
12	Fetch Comm. Event Log	A status word, an event counter, a message count and a field of event bytes
15	Force Multiple Coils	Digital output from the slave
16	Preset Multiple Registers	General purpose register within the slave
17	Report Slave ID	Slave type / 'RUN' status

■ Exception Codes

CODE	NAME	
01	Illegal Function	Function code is not allowable for the slave
02	Illegal Data Address	Address is not available within the slave
03	Illegal Data Value	Data is not valid for the function

■ Diagnostic Subfunctions

CODE	NAME	
00	Return Query Data	Loop back test

**Modbus I/O 할당**

	ADDRESS	DATA TYPE	DATA
Coil (0X)	1 ~ 16		Digital Output (기본 모듈 접점 출력) (미사용)
	17 ~ 32		Digital Output (확장 모듈 접점 출력)
Input (1X)	1 ~ 16		Digital Input (기본 모듈 접점 입력) (미사용)
	17 ~ 32		Digital Input (확장 모듈 접점 입력)
	33 ~ 48		예약 (미사용)
	49 ~ 64		스태이터스
	65 ~ 80		예약 (미사용)
Input Register (3X)	1 ~ 4	I	Analog Input (아날로그 입력)
	5 ~ 16	-	예약 (미사용)
	17 ~ 24	F	Analog Input (아날로그 입력)
	25 ~ 48	-	예약 (미사용)
Holding Register (4X)	1 ~ 48	-	Analog Output (아날로그 출력) (미사용)

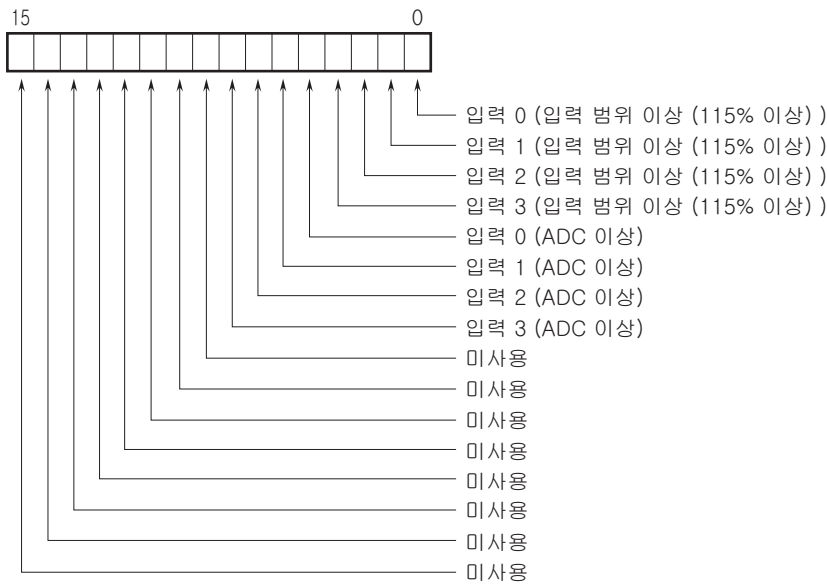
■ DATA TYPE

I : Int -1500 ~ +11500 (-15 ~ +115%)

F : Floating

주) 상기 이외의 어드레스에는 액세스 하지 마십시오. 오작동 등의 원인이 됩니다.

## ■스태이터스



입력 범위 이상

0 : 정상 1 : 이상

ADC 이상 (ADC로부터 회답 없음)

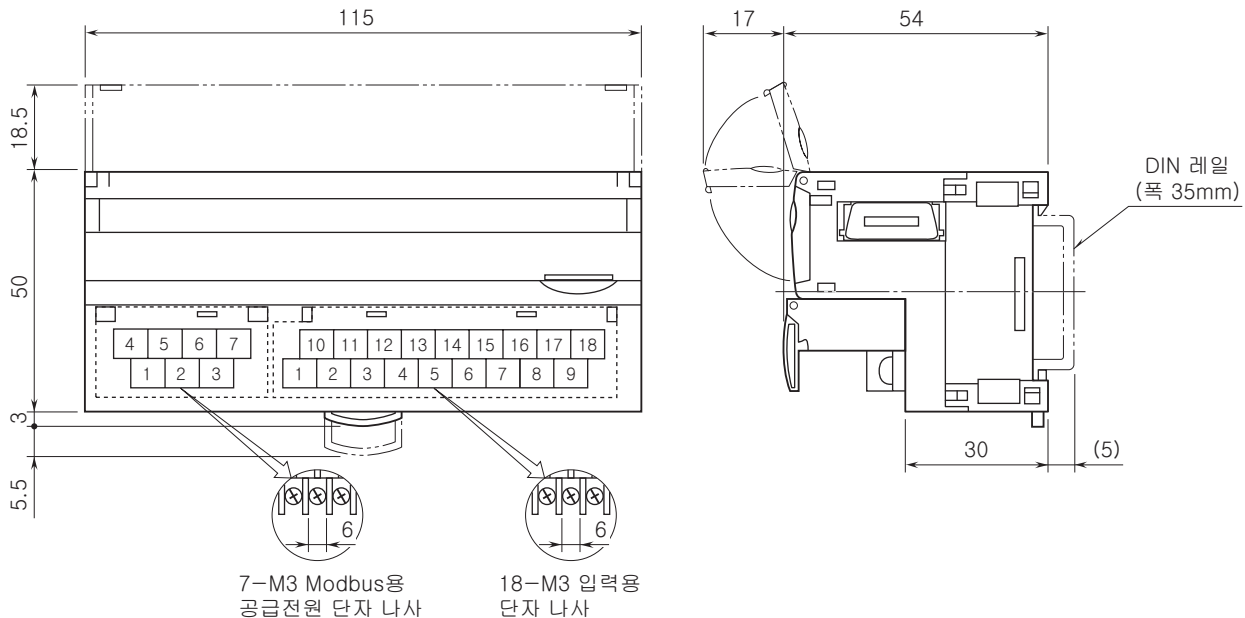
0 : 정상 1 : 이상

## 데이터 변환

### ■실측값 변환

실측값 (A) 의 100배의 정수 (CLSE-R5 는 실측값 (A) 1000배의 정수)를 16비트로 표시합니다.

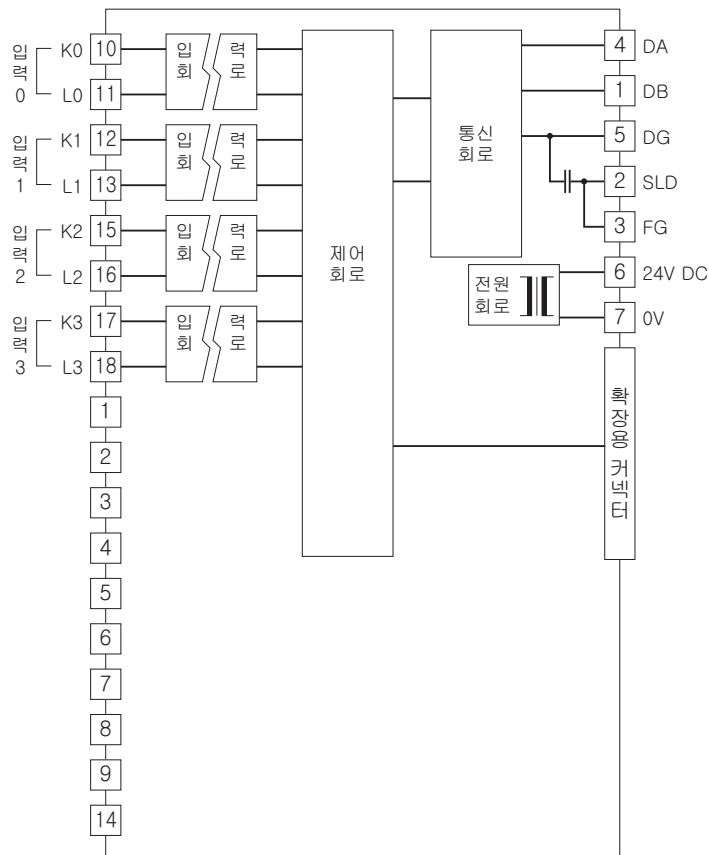
## 외형 치수도 (단위 : mm) & 단자 번호도



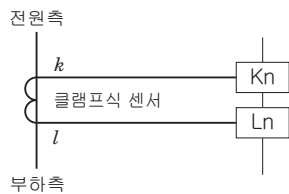
**블록도 & 단자 접속도**

EMC (전자 양립성) 성능의 유지를 위해 FG 단자를 접지해 주십시오.

주) FG 단자는 보호 접지 단자 (Protective Conductor Terminal)가 아닙니다.



■ 입력 부분 연결 예



예고없이 사양 및 외관의 일부를 변경하는 경우가 있습니다.