

리모트 I/O R7 시리즈

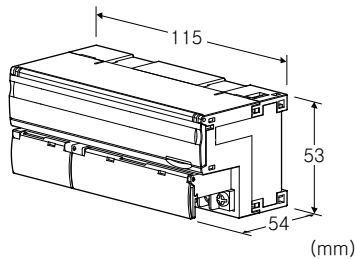
/SET : 사양 주문서 (No. ESU-7803-G) 대로 설정

MODBUS 입출력 모듈

(Modbus용, NPN 트랜지스터 출력 16점)

주요 기능과 특징

- Modbus용 NPN 트랜지스터 16점 출력인 소채널 입출력 모듈
- 확장 모듈 연결 가능



형식 : R7M-DC16A-R①

주문 시의 지정 사항

- 주문 코드 : R7M-DC16A-R①
- ①은 아래에서 선택해 주십시오.
(예 : R7M-DC16A-R/Q)
- 옵션 사양 (예 : /C01/SET)

종류

DC16A : NPN 트랜지스터 출력 16점

공급 전원

◆ 직류전원

R : 24V DC

(허용 범위 24V±10%, 리플 함유율 (ripple) 10%p-p 이하)

①부가 코드

◆ 규격 & 인증

무기입 : CE 적합품

/UL : UL, CE 적합품

◆ 옵션

무기입 : 없음

/Q : 있음 (옵션 사양에서 별도로 지정해 주십시오)

(부가 코드 (규격 & 인증) 「/UL」 는 선택할 수 없습니다.)

옵션 사양 (복수항 지정 가능)

◆ 코팅 (상세한 내용은 당사 홈페이지를 참조해 주십시오)

/C01 : 실리콘계 코팅 (Silicone coating)

/C02 : 폴리우레탄계 코팅 (Polyurethane coating)

/C03 : 고무계 코팅 (Rubber coating)

◆ 출하 시 설정

관련 기기

- 컨피그레이터 접속 케이블 (형식 : MCN-CON 또는 COP-US)
- 컨피그레이터 소프트웨어 (형식 : R7CON)
컨피그레이터 소프트웨어는 당사의 홈페이지에서 다운로드 할 수 있습니다.
- 확장용 접점 입력 모듈 (형식 : R7M-EA□)
- 확장용 접점 출력 모듈 (형식 : R7M-EC□)

부속품

- 종단 저항기 110Ω (0.25W)

기기 사양

접속 방식 : M3나사 2블록 단자대 접속 (조임 토크 0.5N·m)

압착 단자 : 「권장 압착 단자」의 그림을 참조해 주십시오.

· 권장 메이커 : J.S.T.MFG. Co., Ltd., NICHIFU Co., Ltd.

· 적용 전선 사이즈 : 0.25~1.65mm² (AWG22~16)

단자 나사 재질 : 철에 니켈도금

하우징 재질 : 난연성 회색 수지

아이솔레이션 : 출력-Modbus · FG-공급전원 간

확장 설정 : 확장 없음, 접점 입력 8점/16점,

접점 출력 8점/16점

(전면의 DIP 스위치로 설정, 출하 시의 설정 : 확장 없음)

통신 종단 시의 출력 설정 : 출력 유지, 출력 클리어

(전면의 DIP 스위치로 설정, 출하 시의 설정 : 출력 유지)

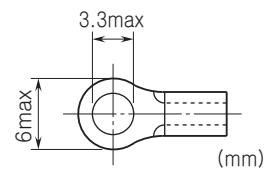
상태 표시 램프 : PWR, RUN, ERR, SD, RD로 상태 표시

(상세한 내용은 취급설명서를 참조해 주십시오.)

접점 출력 상태 표시 램프 : ON 시 점등

컨피그레이터 접속용 잭 : ø 2.5 미니 스테레오 잭

■ 권장 압착 단자



Modbus 사양

통신 규격 : TIA/EIA-485-A

전송 거리 : 500m 이하

전송 케이블 : 실드된 트위스트 페어 케이블

(CPEV-S 0.9 ø)

통신 파라미터 : 컨피그레이터 소프트웨어 (형식 : R7CON)로 설정

· 전송 모드 : RTU (출하 시의 설정), ASCII

· 패리티 : NONE (출하 시의 설정), ODD, EVEN

· 비트 길이

8 : RTU (출하 시의 설정), 7 : ASCII

· 스톱 비트 : 2 (출하 시의 설정), 1

전송 속도 : 38.4kbps, 19.2kbps, 9600bps, 4800bps
(로터리 스위치로 설정, 출하 시의 설정 : 38.4kbps)
노드 어드레스 : 1~99
(로터리 스위치로 설정, 출하 시의 설정 : 00)

출력 사양

코먼 : 마이너스 코먼 (NPN), 16점/코먼
동시에 출력 가능한 최대 점수 : 무제한 (24V DC 일 때)
정격 부하 전압 : 24V DC \pm 10%
정격 출력 전류 : 0.25A/점, 2.0A/코먼
잔류 전압 : 1.2V 이하
누설 전류 : 0.1mA 이하
ON 지연 시간 : 0.5ms 이하
OFF 지연 시간 : 1.5ms 이하
(유도성 부하(솔레노이드 등) 를 연결하는 경우에는 부하와 다이오드를 병렬로 연결해 주십시오.)

설치 사양

소비 전류
· 직류 전원 : 약 70mA
사용 온도 범위 : -10~+55℃
보존 온도 범위 : -20~+65℃
사용 습도 범위 : 30~90%RH (결로되지 않을 것)
사용 주위 환경 : 부식성 가스 및 대량의 먼지가 없어야 함
설치 : DIN 레일 설치 (35mm 레일)
질량 : 약 200g

성능

절연 저항 : 100M Ω 이상/500V DC
내전압 : 출력-Modbus · FG-공급전원 간
1500V AC 1분간

규격 & 인증

규격 적합 조건은 취급설명서를 참조해 주십시오.

EU conformity :

전자 양립성 지령 (EMC지령)

EMI EN 61000-6-4

EMS EN 61000-6-2

RoHS 지령

안전 인증 규격 :

UL/C-UL nonincendive Class I, Division 2,

Groups A, B, C, and D

(ANSI/UL 121201, CAN/CSA-C22.2 No.213-17)

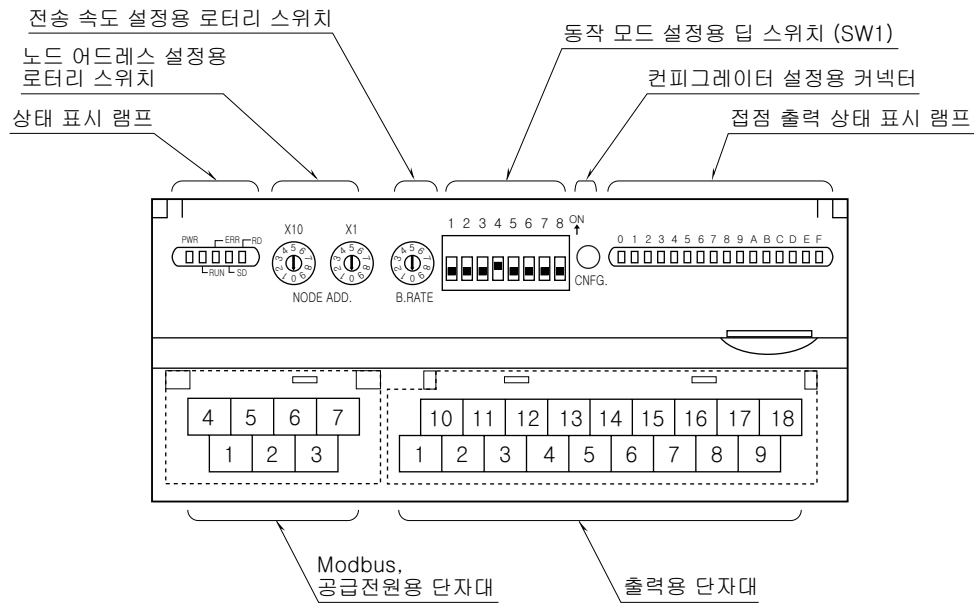
UL/C-UL 일반 안전 규격

(UL 61010-1, CAN/CSA-C22.2 No.61010-1)

주) UL/C-UL인증품으로써 사용하는 경우에는 Class 2

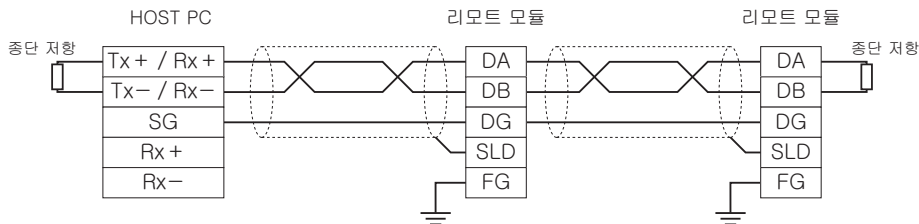
전원모듈을 전원으로 사용해 주십시오.

전면도 및 측면도



통신 케이블 배선

■ HOST PC 와의 배선



양쪽 종단에 설치된 모듈에는 반드시 동봉한 “종단 저항”을 “DA”-“DB”사이에 연결해 주십시오.
 마스터 모듈은 양쪽 종단 이외에도 연결할 수 있습니다.

단자 배열

■ 출력 단자 배열

10	11	12	13	14	15	16	17	18
+24V	Y1	Y3	Y5	Y7	Y9	YB	YD	YF
1	2	3	4	5	6	7	8	9
0V	Y0	Y2	Y4	Y6	Y8	YA	YC	YE

단자 번호	신호 명칭	기능	단자 번호	신호 명칭	기능
1	0V	0V(출력 코먼)	10	+24V	24V DC
2	Y0	출력0	11	Y1	출력1
3	Y2	출력2	12	Y3	출력3
4	Y4	출력4	13	Y5	출력5
5	Y6	출력6	14	Y7	출력7
6	Y8	출력8	15	Y9	출력9
7	YA	출력10	16	YB	출력11
8	YC	출력12	17	YD	출력13
9	YE	출력14	18	YF	출력15

■ 공급 전원과 Modbus 의 배선

4	5	6	7
DA	DG	+24V	0V
1	2	3	
DB	SLD	FG	

- ①DB -
- ②SLD 실드
- ③FG FG
- ④DA -
- ⑤DG -
- ⑥+24V 공급 전원 (24V DC)
- ⑦0V 공급 전원 (0V)

Modbus 기능 코드

■ Data and Control Functions

CODE	NAME	
01	Read Coil Status	Digital output from the slave
02	Read Input Status	Status of digital inputs to the slave
03	Read Holding Registers	General purpose register within the slave
04	Read Input Registers	Collected data from the field by the slave
05	Force Single Coil	Digital output from the slave
06	Preset Single Register	General purpose register within the slave
08	Diagnostics	
11	Fetch Comm. Event Counter	Fetch a status word and an event counter
12	Fetch Comm. Event Log	A status word, an event counter, a message count and a field of event bytes
15	Force Multiple Coils	Digital output from the slave
16	Preset Multiple Registers	General purpose register within the slave
17	Report Slave ID	Slave type / 'RUN' status

■ Exception Codes

CODE	NAME	
01	Illegal Function	Function code is not allowable for the slave
02	Illegal Data Address	Address is not available within the slave
03	Illegal Data Value	Data is not valid for the function

■ Diagnostic Subfunctions

CODE	NAME	
00	Return Query Data	Loop back test

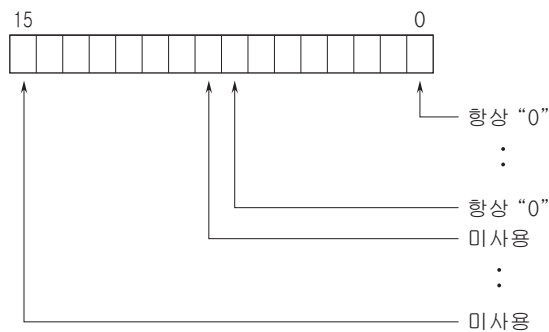
Modbus I/O 할당

	ADDRESS	DATA TYPE	DATA
Coil (0X)	1 ~ 16		Digital Output (기본 모듈 접점 출력)
	17 ~ 32		Digital Output (확장 모듈 접점 출력)
Input (1X)	1 ~ 16		Digital Input (기본 모듈 접점 입력) (미사용)
	17 ~ 32		Digital Input (확장 모듈 접점 입력)
	33 ~ 48		예약 (미사용)
	49 ~ 64		스태이터스
	65 ~ 80		예약 (미사용)
Input Register (3X)	1 ~ 48	-	Analog Input (아날로그 입력) (미사용)
Holding Register (4X)	1 ~ 48	-	Analog Output (아날로그 출력) (미사용)

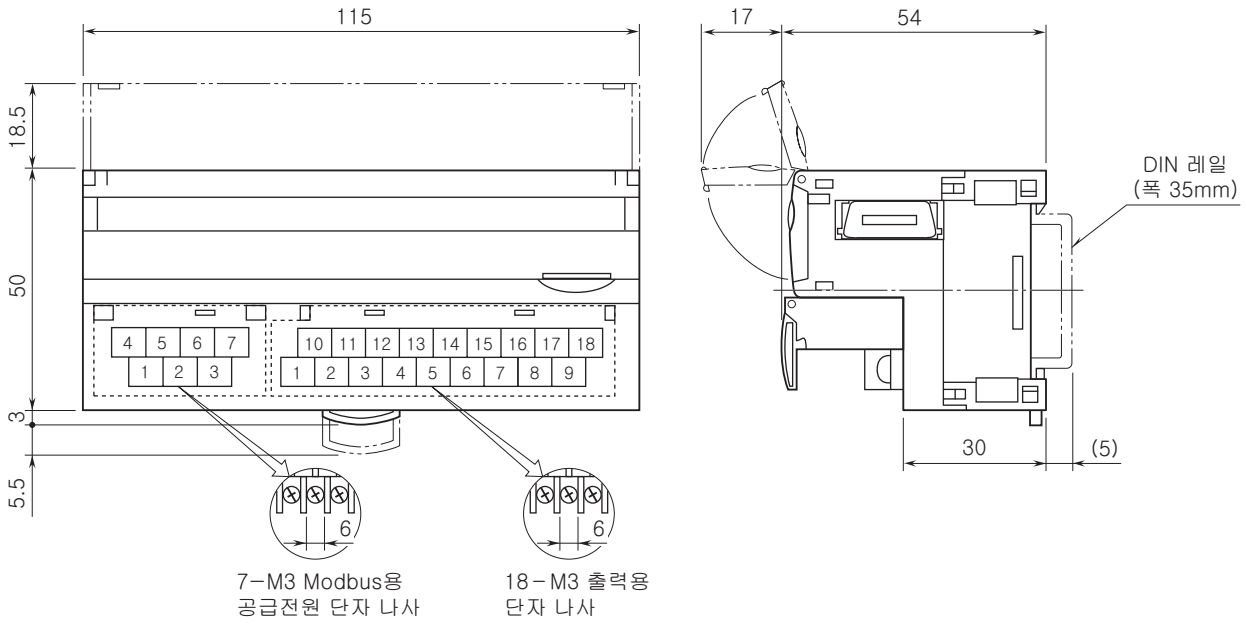
주) 상기 이외의 어드레스에는 액세스 하지 마십시오. 오작동 등의 원인이 됩니다.

■ 스태이터스

0~7 비트 : 항상 0



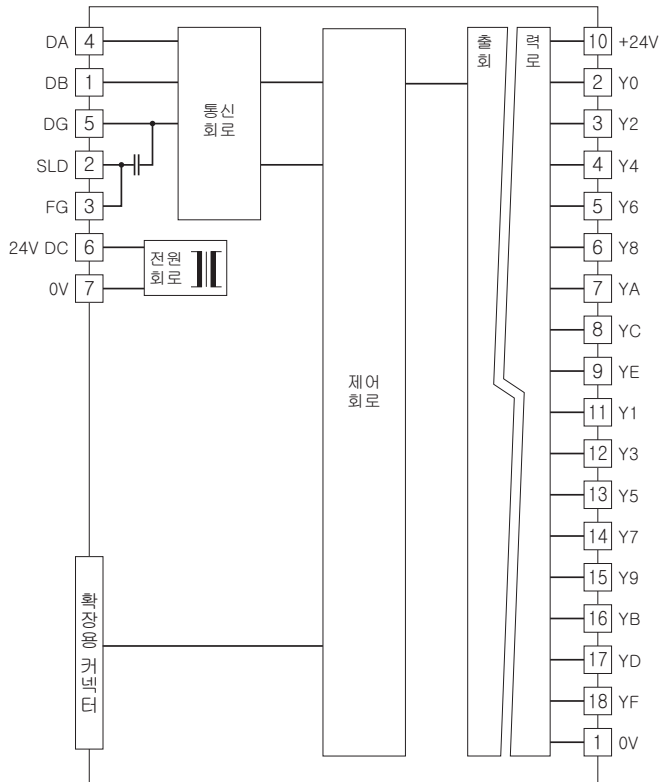
외형 치수도 (단위 : mm) & 단자 번호도



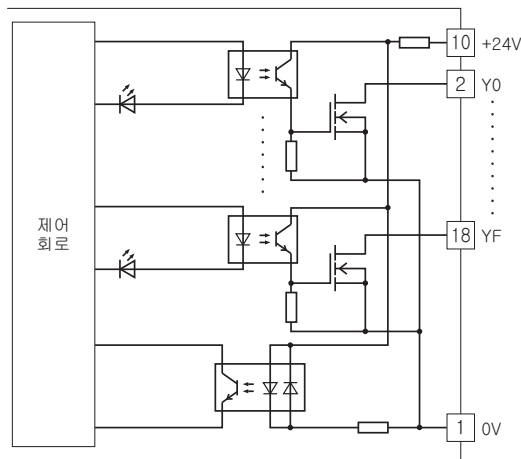
블록도 & 단자 접속도

EMC (전자 양립성) 성능의 유지를 위해 FG 단자를 접지해 주십시오.

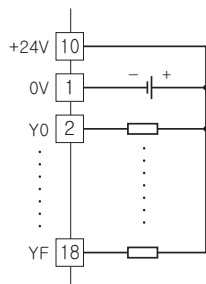
주) FG 단자는 보호 접지 단자 (Protective Conductor Terminal)가 아닙니다.



■ 출력 회로



■ 출력 부분 연결 예





예고없이 사양 및 외관의 일부를 변경하는 경우가 있습니다.