

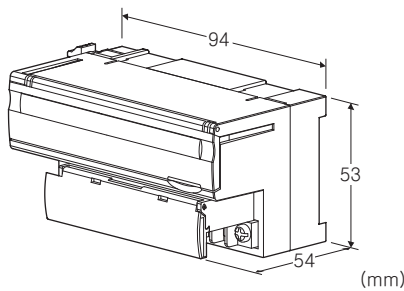
리모트 I/O R7 시리즈

MODBUS 입출력 모듈

(Modbus용, 확장용 접점 입력 16점)

주요 기능과 특징

- Modbus용 소점수 입출력 모듈 (형식 : R7M) 에 증설하는 접점 16점 입력 모듈



형식 : R7M-EA16①

주문 시의 지정 사항

- 주문 코드 : R7M-EA16①
 - ①은 아래에서 선택해 주십시오.
(예 : R7M-EA16/Q)
- 옵션 사양 (예 : /C01)

종류

EA16 : 확장용 접점 입력 16점

①부가 코드

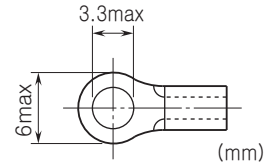
- ◆ 규격 & 인증
 - 무기입 : CE 적합품
 - /UL : UL, CE 적합품
- ◆ 옵션
 - 무기입 : 없음
 - /Q : 있음 (옵션 사양에서 별도로 지정해 주십시오)
(부가 코드 (규격 & 인증) 「/UL」 는 선택할 수 없습니다.)

옵션 사양

- ◆ 코팅 (상세한 내용은 당사 홈페이지를 참조해 주십시오)
 - /C01 : 실리콘계 코팅 (Silicone coating)
 - /C02 : 폴리우레탄계 코팅 (Polyurethane coating)
 - /C03 : 고무계 코팅 (Rubber coating)

기기 사양

- 접속 방식 : M3나사 2블록 단자대 접속 (조임 토크 0.5N·m)
- 압착 단자 : 「권장 압착 단자」 의 그림을 참조해 주십시오.
- 권장 메이커 : J.S.T.MFG. Co., Ltd., NICHIFU Co., Ltd.
- 적용 전선 사이즈 : 0.25~1.65mm² (AWG22~16)
- 단자 나사 재질 : 철에 니켈도금
- 하우징 재질 : 난연성 회색 수지
- 아이솔레이션 : 입력-내부회로 간
- 접점 입력 상태 표시 램프 : ON 시 점등
- 권장 압착 단자



입력 사양

- 코먼 : 플러스/마이너스 코먼 (NPN/PNP), 16점/코먼
- 동시에 입력 가능한 최대 점수 : 무제한 (24V DC 일 때)
- 정격 입력 전압 : 24V DC ±10%, 리플 (ripple) 함유율 5%p-p 이하
- ON 전압/ON 전류 : 15V DC 이상 (입력 단자와 COM 간)/ 3.5mA 이상
- OFF 전압/OFF 전류 : 5V DC 이하 (입력 단자와 COM 간)/ 1mA 이하
- 입력 전류 : 5.5mA 이하/점 (24V DC 일 때)
- 입력 저항 : 약 4.4kΩ
- ON 지연 시간 : 2.0ms 이하
- OFF 지연 시간 : 2.0ms 이하

설치 사양

- 소비 전류
 - 직류 전원 : 약 20mA
- 사용 온도 범위 : -10~+55℃
- 보존 온도 범위 : -20~+65℃
- 사용 습도 범위 : 30~90%RH (결로되지 않을 것)
- 사용 주위 환경 : 부식성 가스 및 대량의 먼지가 없어야 함
- 설치 : DIN 레일 설치 (35mm 레일)
- 질량 : 약 150g

성능

- 절연 저항 : 100MΩ 이상/500V DC
- 내전압 : 입력-내부회로 간 1500V AC 1분간

규격 & 인증

규격 적합 조건은 취급설명서를 참조해 주십시오.

EU conformity :

전자 양립성 지령 (EMC지령)

EMI EN 61000-6-4

EMS EN 61000-6-2

RoHS 지령

안전 인증 규격 :

UL/C-UL nonincendive Class I, Division 2,

Groups A, B, C, and D

(ANSI/UL 121201, CAN/CSA-C22.2 No.213-17)

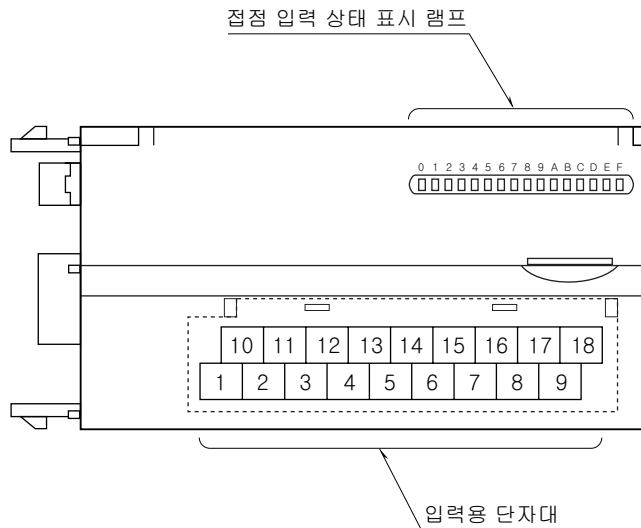
UL/C-UL 일반 안전 규격

(UL 61010-1, CAN/CSA-C22.2 No.61010-1)

주) UL/C-UL인증품으로써 사용하는 경우에는 Class 2

전원모듈을 전원으로 사용해 주십시오.

전면도 및 측면도



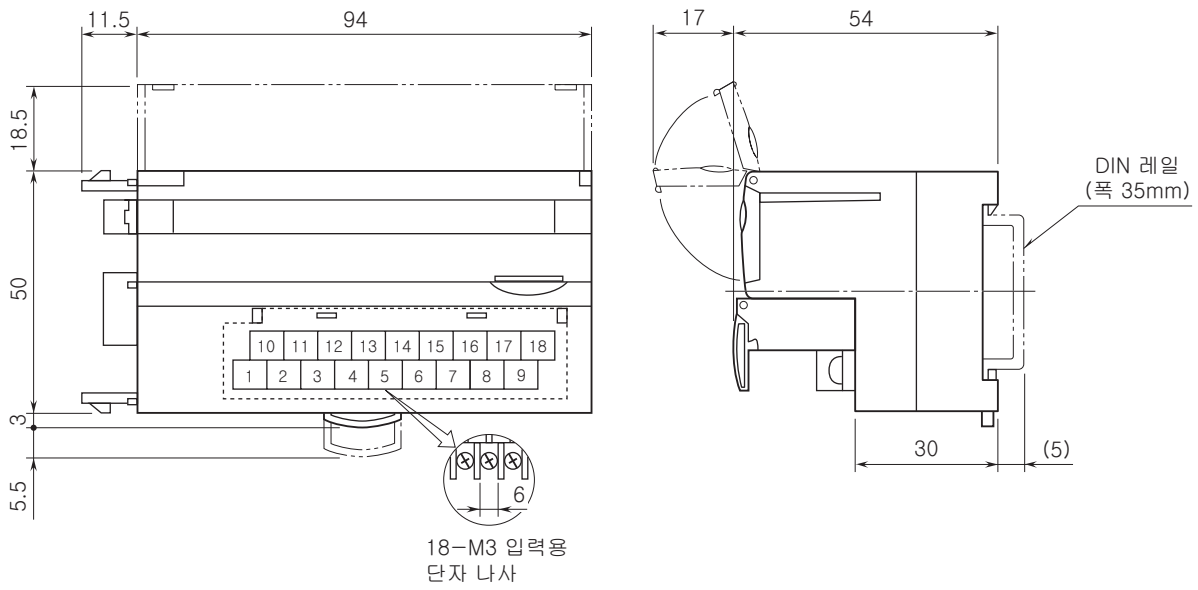
단자 배열

■입력 단자 배열

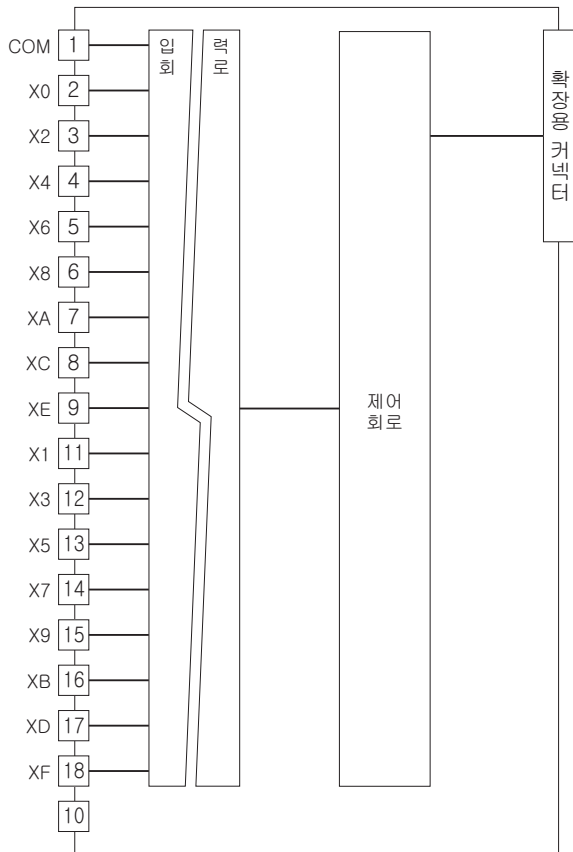
10	11	12	13	14	15	16	17	18
NC	X1	X3	X5	X7	X9	XB	XD	XF
1	2	3	4	5	6	7	8	9
COM	X0	X2	X4	X6	X8	XA	XC	XE

단자 번호	신호 명칭	기능	단자 번호	신호 명칭	기능
1	COM	코먼	10	NC	미사용
2	X0	입력 0	11	X1	입력 1
3	X2	입력 2	12	X3	입력 3
4	X4	입력 4	13	X5	입력 5
5	X6	입력 6	14	X7	입력 7
6	X8	입력 8	15	X9	입력 9
7	XA	입력 10	16	XB	입력 11
8	XC	입력 12	17	XD	입력 13
9	XE	입력 14	18	XF	입력 15

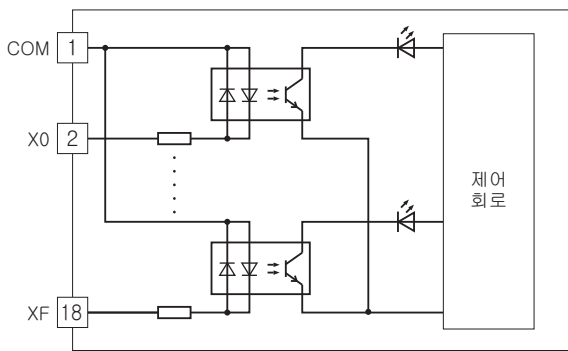
외형 치수도 (단위 : mm) & 단자 번호도



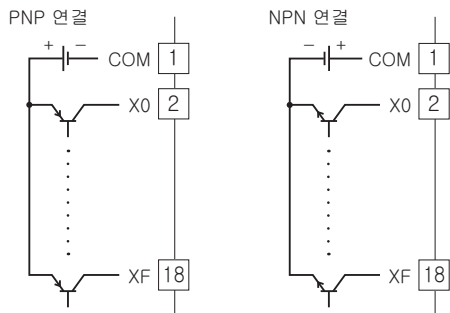
블록도 & 단자 접속도



■ 입력 회로



■ 입력 부분 연결 예





예고없이 사양 및 외관의 일부를 변경하는 경우가 있습니다.