

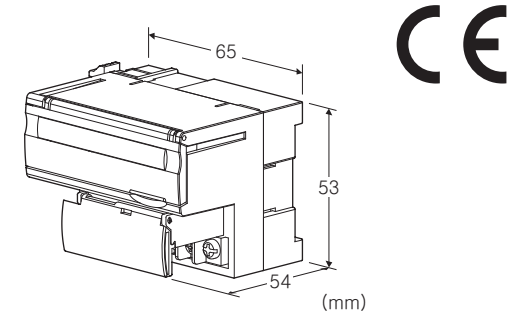
## 리모트 I/O R7 시리즈

### MODBUS 입출력 모듈

(Modbus용, 확장용 접점 입력 8점)

주요 기능과 특징

- Modbus용 소접수 입출력 모듈 (형식: R7M) 에 증설하는 접점 8점 입력 모듈



### 형식: R7M-EA8①

#### 주문 시의 지정 사항

- 주문 코드: R7M-EA8①
  - ①은 아래에서 선택해 주십시오.
  - (예: R7M-EA8/Q)
- 옵션 사양 (예: /C01)

#### 종류

EA8: 확장용 접점 입력 8점

#### ①부가 코드

- ◆ 옵션
- 무기입: 없음
- /Q: 있음 (옵션 사양에서 별도로 지정해 주십시오.)

#### 옵션 사양

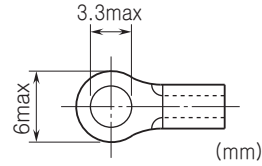
- ◆ 코팅 (상세한 내용은 당사 홈페이지를 참조해 주십시오)
- /C01: 실리콘계 코팅 (Silicone coating)
- /C02: 폴리우레탄계 코팅 (Polyurethane coating)
- /C03: 고무계 코팅 (Rubber coating)

#### 기기 사양

접속 방식: M3나사 2블록 단자대 접속 (조임 토크 0.5N·m)  
 압착 단자: 「권장 압착 단자」의 그림을 참조해 주십시오.  
 · 권장 메이커: J.S.T.MFG. Co., Ltd., NICHIFU Co., Ltd.  
 · 적용 전선 사이즈: 0.25~1.65mm<sup>2</sup> (AWG22~16)  
 단자 나사 재질: 철에 니켈도금  
 하우징 재질: 난연성 회색 수지  
 아이솔레이션: 입력-내부회로 간

접점 입력 상태 표시 램프: ON 시 점등

■ 권장 압착 단자



#### 입력 사양

코먼: 플러스/마이너스 코먼 (NPN/PNP), 8점/코먼  
 동시에 입력 가능한 최대 점수: 무제한 (24V DC 일 때)  
 정격 입력 전압: 24V DC±10%, 리플 (ripple) 함유율 5%p-p 이하  
 ON 전압/ON 전류: 15V DC 이상 (입력 단자와 COM 간)/ 3.5mA 이상  
 OFF 전압/OFF 전류: 5V DC 이하 (입력 단자와 COM 간)/ 1mA 이하  
 입력 전류: 5.5mA 이하/점 (24V DC 일 때)  
 입력 저항: 약 4.4kΩ  
 ON 지연 시간: 2.0ms 이하  
 OFF 지연 시간: 2.0ms 이하

#### 설치 사양

소비 전류  
 · 직류 전원: 약 10mA  
 사용 온도 범위: -10~+55℃  
 보존 온도 범위: -20~+65℃  
 사용 습도 범위: 30~90%RH (결로되지 않을 것)  
 사용 주위 환경: 부식성 가스 및 대량의 먼지가 없어야 함  
 설치: DIN 레일 설치 (35mm 레일)  
 질량: 약 90g

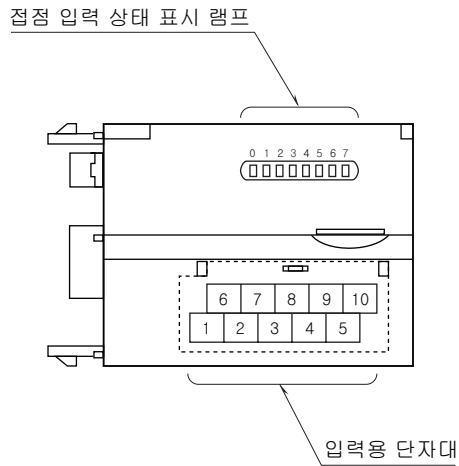
#### 성능

절연 저항: 100MΩ 이상/500V DC  
 내전압: 입력-내부회로 간 1500V AC 1분간

#### 규격 & 인증

규격 적합 조건은 취급설명서를 참조해 주십시오.  
 EU conformity:  
 전자 양립성 지령 (EMC지령)  
 EMI EN 61000-6-4  
 EMS EN 61000-6-2  
 RoHS 지령

전면도 및 측면도



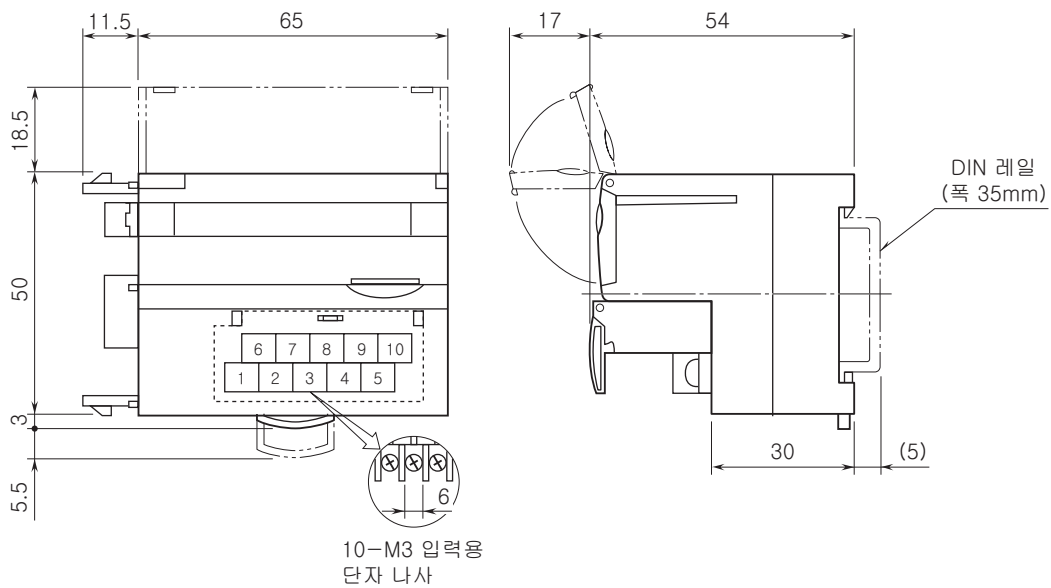
단자 배열

■ 입력 단자 배열

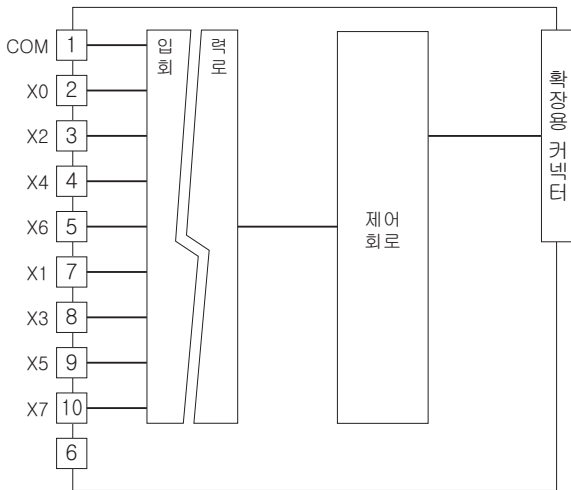
6	7	8	9	10
NC	X1	X3	X5	X7
1	2	3	4	5
COM	X0	X2	X4	X6

단자 번호	신호 명칭	기능	단자 번호	신호 명칭	기능
1	COM	코먼	6	NC	미사용
2	X0	입력 0	7	X1	입력 1
3	X2	입력 2	8	X3	입력 3
4	X4	입력 4	9	X5	입력 5
5	X6	입력 6	10	X7	입력 7

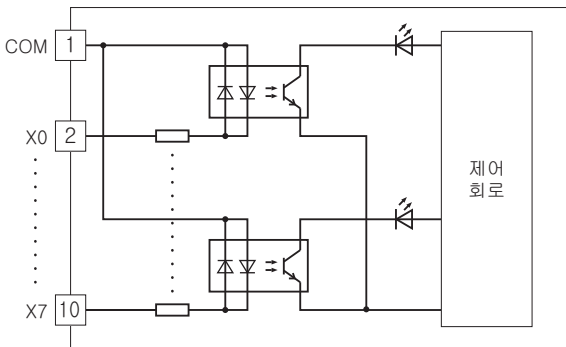
외형 치수도 (단위 : mm) & 단자 번호도



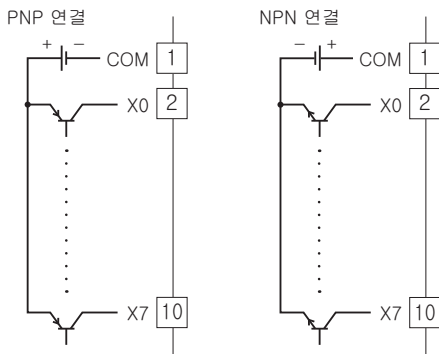
**블록도 & 단자 접속도**



■ 입력 회로



■ 입력 부분 연결 예



예고없이 사양 및 외관의 일부를 변경하는 경우가 있습니다.