

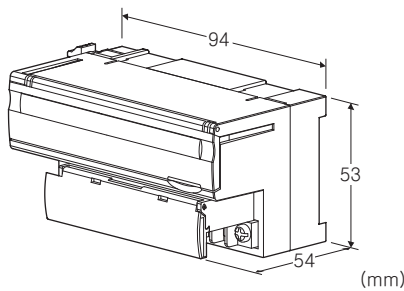
## 리모트 I/O R7 시리즈

### MODBUS 입출력 모듈

(Modbus용, 확장용 NPN 트랜지스터 출력 16점)

#### 주요 기능과 특징

- Modbus용 소점수 입출력 모듈 (형식: R7M) 에 증설하는 확장용 NPN 트랜지스터 16점 출력 모듈



### 형식 : R7M-EC16A①

#### 주문 시의 지정 사항

- 주문 코드 : R7M-EC16A①
  - ①은 아래에서 선택해 주십시오.  
(예 : R7M-EC16A/Q)
- 옵션 사양 (예 : /C01)

#### 종류

EC16A : 확장용 NPN 트랜지스터 출력 16점

#### ①부가 코드

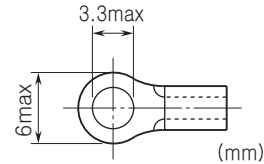
- ◆규격 & 인증
  - 무기입 : CE 적합품
  - /UL : UL, CE 적합품
- ◆옵션
  - 무기입 : 없음
  - /Q : 있음 (옵션 사양에서 별도로 지정해 주십시오)  
(부가 코드 (규격 & 인증) 「/UL」 는 선택할 수 없습니다.)

#### 옵션 사양

- ◆코팅 (상세한 내용은 당사 홈페이지를 참조해 주십시오)
  - /C01 : 실리콘계 코팅 (Silicone coating)
  - /C02 : 폴리우레탄계 코팅 (Polyurethane coating)
  - /C03 : 고무계 코팅 (Rubber coating)

#### 기기 사양

- 접속 방식 : M3나사 2블록 단자대 접속 (조임 토크 0.5N·m)
- 압착 단자 : 「권장 압착 단자」 의 그림을 참조해 주십시오.
- 권장 메이커 : J.S.T.MFG. Co., Ltd., NICHIFU Co., Ltd.
- 적용 전선 사이즈 : 0.25~1.65mm<sup>2</sup> (AWG22~16)
- 단자 나사 재질 : 철에 니켈도금
- 하우징 재질 : 난연성 회색 수지
- 아이솔레이션 : 출력-내부회로 간
- 접점 출력 상태 표시 램프 : ON 시 점등
- 권장 압착 단자



#### 출력 사양

- 코먼 : 마이너스 코먼 (NPN), 16점/코먼
- 동시에 출력 가능한 최대 점수 : 무제한 (24V DC 일 때)
- 정격 부하 전압 : 24V DC±10%
- 정격 출력 전류 : 0.25A/점, 2.0A/코먼
- 잔류 전압 : 1.2V 이하
- 누설 전류 : 0.1mA 이하
- ON 지연 시간 : 0.5ms 이하
- OFF 지연 시간 : 1.5ms 이하
- (유도성 부하 (솔레노이드 등) 를 연결하는 경우에는 부하와 다이오드를 병렬로 연결해 주십시오.)

#### 설치 사양

- 소비 전류
  - 직류 전원 : 약 20mA
- 사용 온도 범위 : -10~+55℃
- 보존 온도 범위 : -20~+65℃
- 사용 습도 범위 : 30~90%RH (결로되지 않을 것)
- 사용 주위 환경 : 부식성 가스 및 대량의 먼지가 없어야 함
- 설치 : DIN 레일 설치 (35mm 레일)
- 질량 : 약 150g

#### 성능

- 절연 저항 : 100MΩ 이상/500V DC
- 내전압 : 출력-내부회로 간 1500V AC 1분간

**규격 & 인증**

규격 적합 조건은 취급설명서를 참조해 주십시오.

EU conformity :

전자 양립성 지령 (EMC지령)

EMI EN 61000-6-4

EMS EN 61000-6-2

RoHS 지령

안전 인증 규격 :

UL/C-UL nonincendive Class I, Division 2,

Groups A, B, C, and D

(ANSI/UL 121201, CAN/CSA-C22.2 No.213-17)

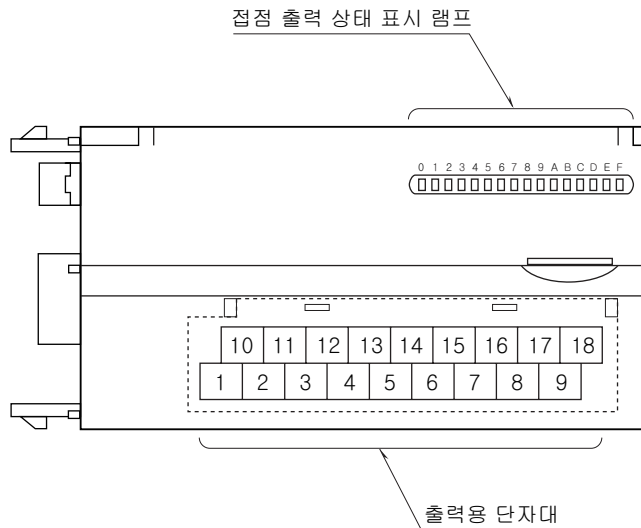
UL/C-UL 일반 안전 규격

(UL 61010-1, CAN/CSA-C22.2 No.61010-1)

주) UL/C-UL인증품으로써 사용하는 경우에는 Class 2

전원모듈을 전원으로 사용해 주십시오.

**전면도 및 측면도**



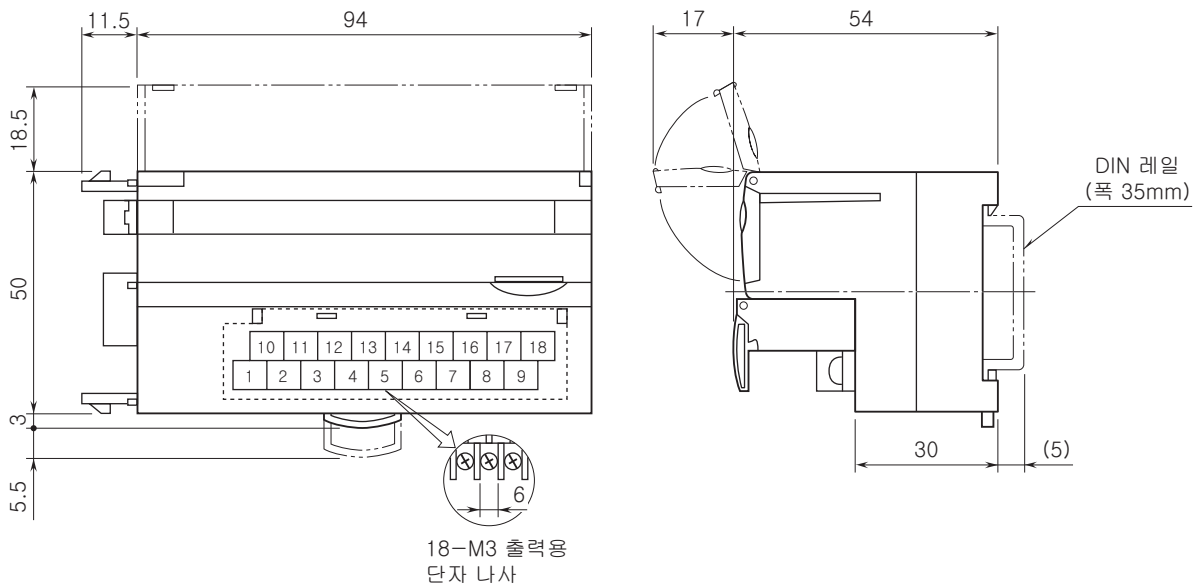
**단자 배열**

■ 출력 단자 배열

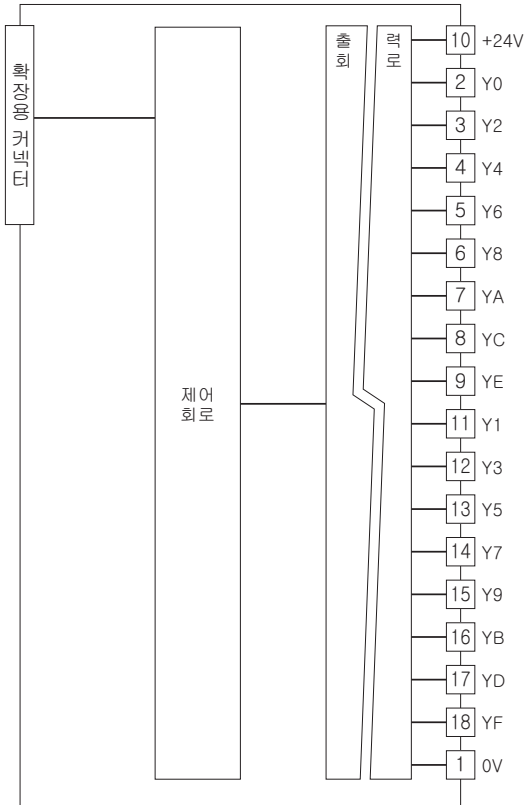
10	11	12	13	14	15	16	17	18
+24V	Y1	Y3	Y5	Y7	Y9	YB	YD	YF
1	2	3	4	5	6	7	8	9
0V	Y0	Y2	Y4	Y6	Y8	YA	YC	YE

단자 번호	신호 명칭	기능	단자 번호	신호 명칭	기능
1	0V	0V(출력 코먼)	10	+24V	24V DC
2	Y0	출력0	11	Y1	출력1
3	Y2	출력2	12	Y3	출력3
4	Y4	출력4	13	Y5	출력5
5	Y6	출력6	14	Y7	출력7
6	Y8	출력8	15	Y9	출력9
7	YA	출력10	16	YB	출력11
8	YC	출력12	17	YD	출력13
9	YE	출력14	18	YF	출력15

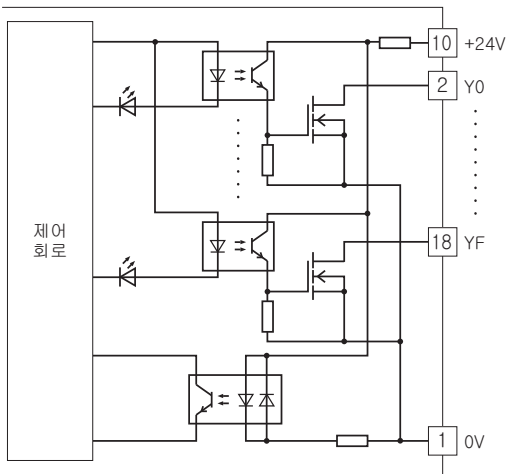
**외형 치수도 (단위 : mm) & 단자 번호도**



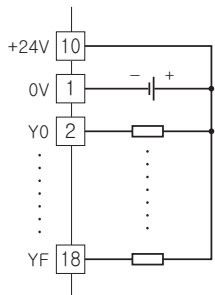
블록도 & 단자 접속도



■ 출력 회로



■ 출력 부분 연결 예





예고없이 사양 및 외관의 일부를 변경하는 경우가 있습니다.