

## 리모트 I/O R7 시리즈

접점 출력 상태 표시 램프 : ON 시 점등

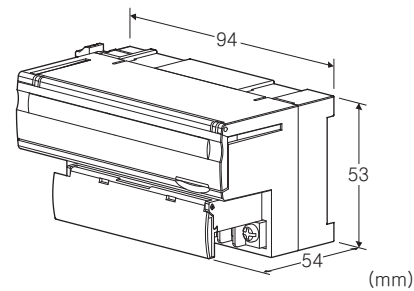
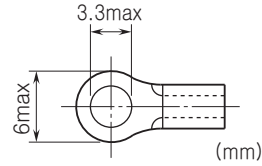
■권장 압착 단자

### MODBUS 입출력 모듈

(Modbus용, 확장용 릴레이 접점 출력 8점)

주요 기능과 특징

- Modbus용 소점수 입출력 모듈 (형식 : R7M) 에 증설하는 확장용 릴레이 접점 8점 출력 모듈



### 형식 : R7M-EC8C①

#### 주문 시의 지정 사항

- 주문 코드 : R7M-EC8C①
  - ①은 아래에서 선택해 주십시오.  
(예 : R7M-EC8C/Q)
- 옵션 사양 (예 : /C01)

#### 종류

EC8C : 확장용 릴레이 접점 출력 8점

#### ①부가 코드

- ◆옵션
- 무기입 : 없음
- /Q : 있음 (옵션 사양에서 별도로 지정해 주십시오.)

#### 옵션 사양

- ◆코팅 (상세한 내용은 당사 홈페이지를 참조해 주십시오)
- /C01 : 실리콘계 코팅 (Silicone coating)
- /C02 : 폴리우레탄계 코팅 (Polyurethane coating)
- /C03 : 고무계 코팅 (Rubber coating)

#### 기기 사양

접속 방식 : M3나사 2블록 단자대 접속 (조임 토크 0.5N·m)  
 압착 단자 : 「권장 압착 단자」의 그림을 참조해 주십시오.  
 ·권장 메이커 : J.S.T.MFG. Co., Ltd., NICHIFU Co., Ltd.  
 ·적용 전선 사이즈 : 0.25~1.65mm<sup>2</sup> (AWG22~16)  
 단자 나사 재질 : 철에 니켈도금  
 하우징 재질 : 난연성 회색 수지  
 아이솔레이션 : 출력-내부회로 간

#### 출력 사양

코먼 : 4점 1개 코먼 (4개 단자)  
 최대 코먼 전류 : 8A 이하 (4개 단자 합계)  
 동시에 출력 가능한 최대 점수 : 무제한 (24V DC 일 때)  
 출력용 공급 전압/전류 : 24V DC±10%/약 60mA  
 정격 부하 :  
     250V AC 2A (cos φ=1)  
     30V DC 2A (저항 부하)  
 최대 개폐 전압 : 250V AC 30V DC  
 최대 개폐 전력 : 500VA (AC) 60W (DC)  
 최소 적용 부하 : 24V DC 5mA  
 기계적 수명 : 2000만회 (300회/분)  
 유도성 부하를 구동하는 경우에는 접점 보호와 노이즈 제거를 수행해 주십시오.  
 ON 지연 시간 : 10ms 이하  
 OFF 지연 시간 : 10ms 이하

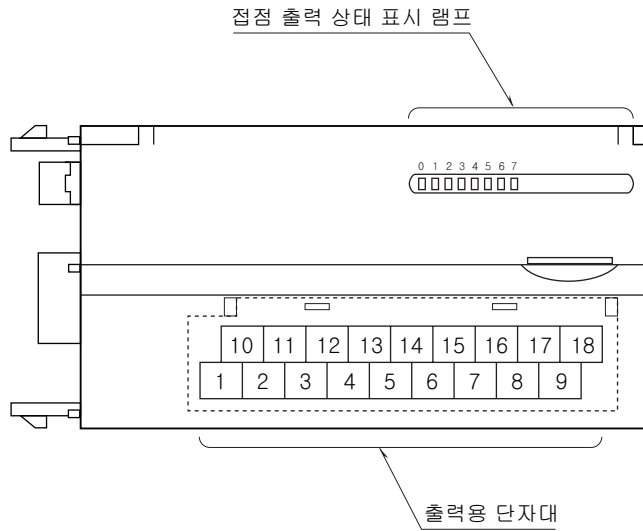
#### 설치 사양

소비 전류  
 · 직류전원 : 약 40mA  
 · 출력용 공급전원 : 약 60mA  
 사용 온도 범위 : -10~+55℃  
 보존 온도 범위 : -20~+65℃  
 사용 습도 범위 : 30~90%RH (결로되지 않을 것)  
 사용 주위 환경 : 부식성 가스 및 대량의 먼지가 없어야 함  
 설치 : DIN 레일 설치 (35mm 레일)  
 질량 : 약 150g

#### 성능

절연 저항 : 100MΩ 이상/500V DC  
 내전압 : 출력-내부회로 간 1500V AC 1분간

전면도 및 측면도



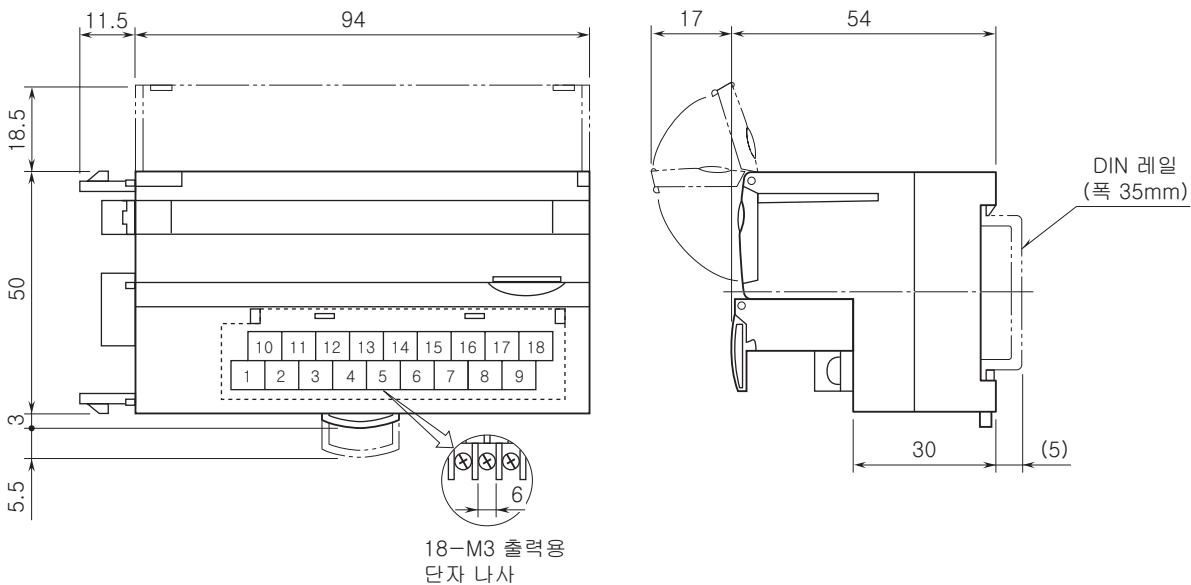
단자 배열

■ 출력 단자 배열

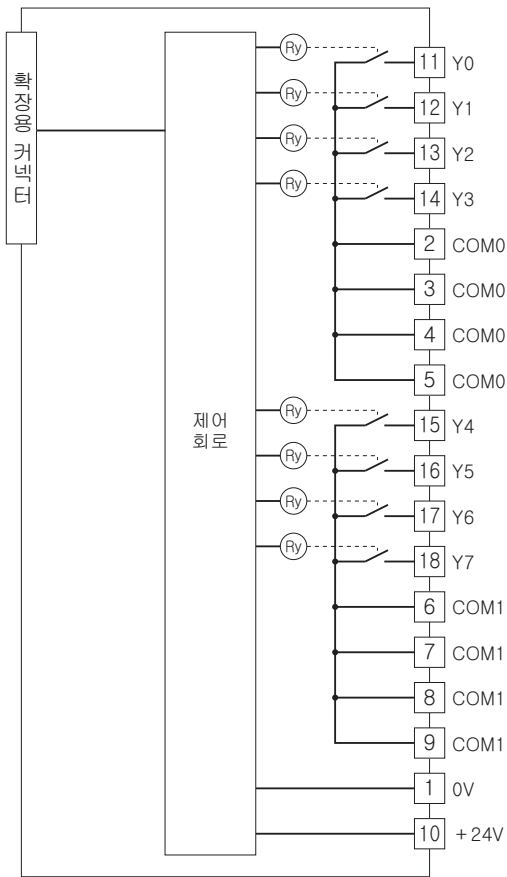
10	11	12	13	14	15	16	17	18
+24V	Y0	Y1	Y2	Y3	Y4	Y5	Y6	Y7
1	2	3	4	5	6	7	8	9
0V	COM0	COM0	COM0	COM0	COM1	COM1	COM1	COM1

단자 번호	신호 명칭	기능	단자 번호	신호 명칭	기능
1	0V	0V	10	+24V	24V DC
2	COM0	출력 코먼0	11	Y0	출력0
3	COM0	출력 코먼0	12	Y1	출력1
4	COM0	출력 코먼0	13	Y2	출력2
5	COM0	출력 코먼0	14	Y3	출력3
6	COM1	출력 코먼1	15	Y4	출력4
7	COM1	출력 코먼1	16	Y5	출력5
8	COM1	출력 코먼1	17	Y6	출력6
9	COM1	출력 코먼1	18	Y7	출력7

외형 치수도 (단위 : mm) & 단자 번호도

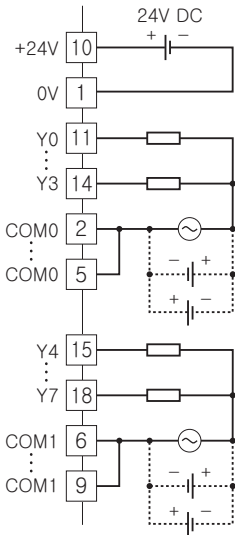


블록도 & 단자 접속도

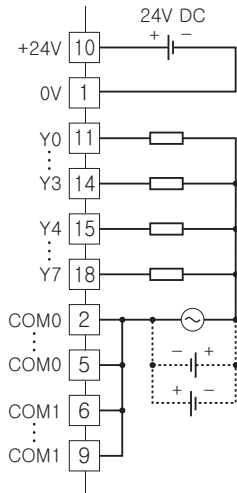


■ 출력 부분 연결 예

4점 1코먼



8점 1코먼



예고없이 사양 및 외관의 일부를 변경하는 경우가 있습니다.