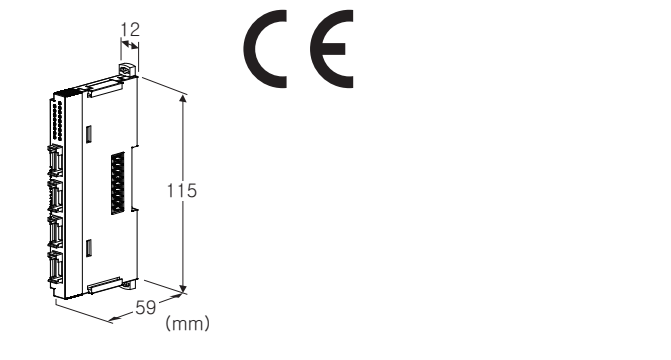


리모트 I/O R8 시리즈

접점 4점 입력 모듈

주요 기능과 특징

- 플러스 코먼 타입의 접점 4점 입력 모듈



형식 : R8-DA4A①

주문 시의 지정 사항

- 주문 코드 : R8-DA4A①
 - ①은 아래에서 선택해 주십시오.
 - (예 : R8-DA4A/Q)
- 옵션 사양 (예 : /C01)

①부가 코드

- ◆ 옵션
- 무기입 : 없음
- /Q : 있음 (옵션 사양에서 별도로 지정해 주십시오.)

옵션 사양

- ◆ 코팅 (상세한 내용은 당사 홈페이지를 참조해 주십시오)
- /C01 : 실리콘계 코팅 (Silicone coating)
- /C02 : 폴리우레탄계 코팅 (Polyurethane coating)

기기 사양

- 접속 방식
- 입력 : 4핀 e-CON 커넥터
 - 기기측 커넥터 XN2D-1474-S002 (Omron 제품)
 - 권장 케이블측 커넥터 XN2A-1470 (Omron 제품)
 - 적용 전선 사이즈 : 0.08~0.5mm² (AWG28~20)
 - 단, 전선 외부 피복 직경이 $\phi 1.5$ 이하여야 합니다.
 - (케이블측 커넥터는 본 제품에 부속되지 않습니다. 상세한 내용은 제조 업체의 카탈로그를 참조해 주십시오.)
 - 필드용 전원, 내부통신버스 : 내부통신버스용 커넥터에 접속
 - 내부 전원 : 내부통신버스용 커넥터로 공급
 - 아이솔레이션 : 입력 · 필드용 전원 - 내부통신버스 · 내부 전원 간

- 모듈 어드레스의 설정 : 로터리 스위치로 설정
- 종단 저항 : 내장 (답 스위치로 전환, 출하 시의 설정 : 무효)
- 상태 표시 램프 : 2가지색 LED (적색/녹색)
- 접점 입력 상태 표시 램프 : 녹색 LED
- (램프 표시 사양은 취급설명서를 참조해 주십시오.)

입력 사양

- 코먼 : 플러스 코먼 (NPN)
- 입력 점수 : 4점
- 정격 입력 전압 : 24V DC $\pm 10\%$, 리플 (ripple) 함유율 5%p-p 이하
- ON 전압/ON 전류 : 15V DC 이상 (입력 단자와 24V 간)/ 2.3mA 이상
- OFF 전압/OFF 전류 : 5V DC 이하 (입력 단자와 24V 간)/ 1mA 이하
- 입력 전류 : 4.5mA 이하/점 (24V DC 일 때)
- 입력 저항 : 약 5.7k Ω
- ON 지연 시간 : 2.0ms 이하
- OFF 지연 시간 : 2.0ms 이하

설치 사양

- 최대 소비 전류 : 80mA
- 사용 온도 범위 : -10~+55 $^{\circ}$ C
- 사용 습도 범위 : 30~90%RH (결로되지 않을 것)
- 사용 주위 환경 : 부식성 가스 및 대량의 먼지가 없어야 함
- 설치 : DIN 레일에 설치
- 질량 : 60g

성능

- 점유 영역 : 1
- 모듈 어드레스 사용 수 : 1
- 필드용 전원 (입력 커넥터) :
 - 1점 당 정격 전류 0.5A DC
 - 총 2A DC
- (내장 퓨즈 : 정격 전류 3A, 슬로 블로 타입, i^2t (A²sec)는 0.31 이하에서 사용해 주십시오.)
- 최대 소비 전류 : 80mA
- 절연 저항 : 100M Ω 이상/500V DC
- 내전압 : 입력 · 필드용 전원 - 내부통신버스 · 내부전원 - 지면 간 1500V AC 1분간

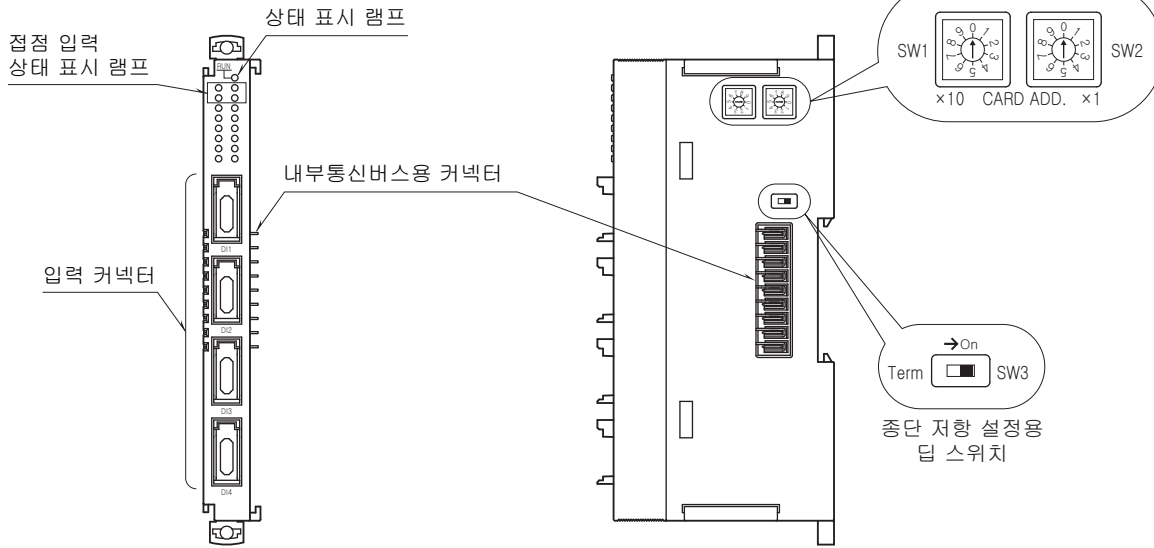
규격 & 인증

- EU conformity :
- 전자 양립성 지령 (EMC지령)
 - EMI EN 61000-6-4
 - EMS EN 61000-6-2
- RoHS 지령

전면도 및 측면도

■전면도

■측면도

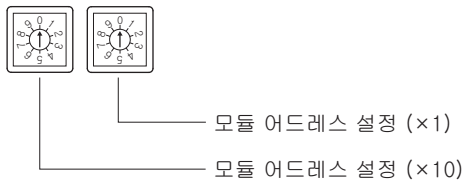


동작 모드 설정

(*) 는 출하 시의 설정

●모듈 어드레스의 설정

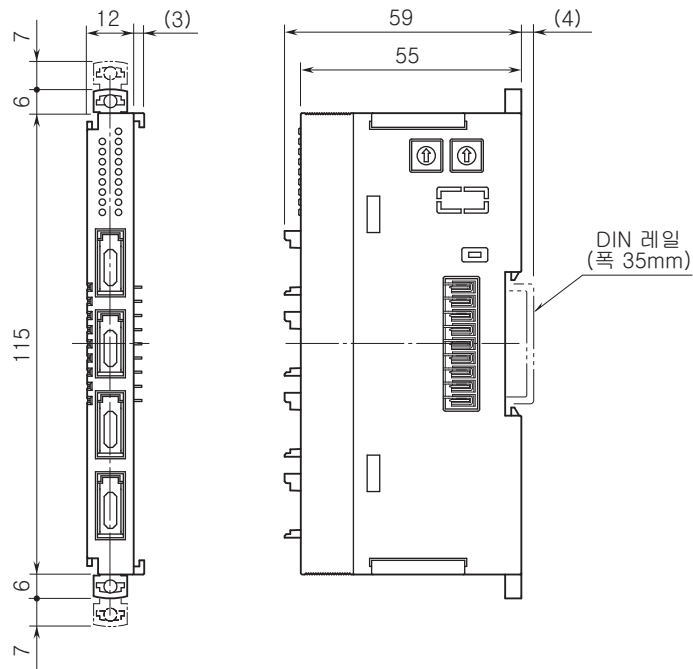
모듈 어드레스는 로터리 스위치로 설정합니다. 10자릿수는 왼쪽의 로터리 스위치로, 1자릿수는 오른쪽의 로터리 스위치로 설정합니다. 모듈 어드레스는 0~31 까지 설정 가능합니다. (공장 출하 시의 설정 : 0)



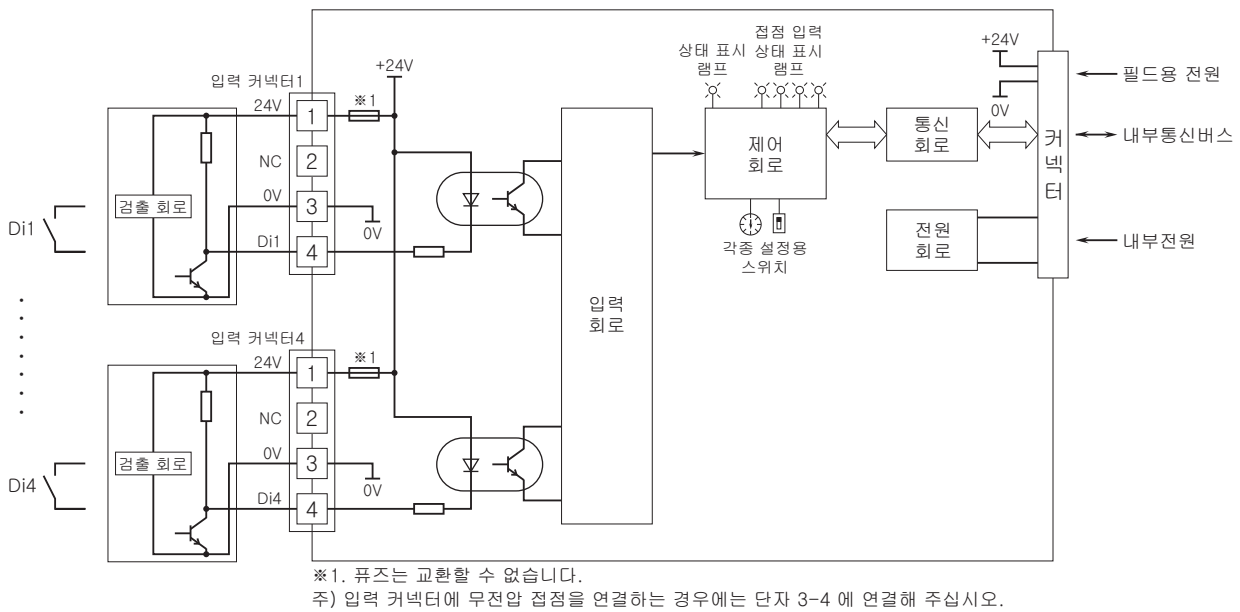
●종단 저항의 설정

종단 저항	SW3
무효 (*)	OFF
유효	ON

외형 치수도 (단위 : mm)



블록도 & 단자 접속도



예고없이 사양 및 외관의 일부를 변경하는 경우가 있습니다.