

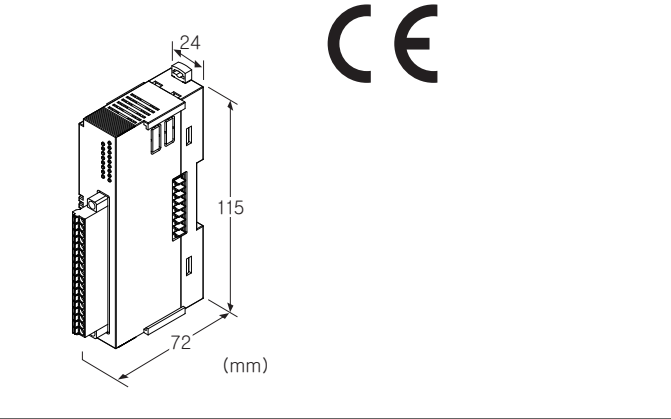
리모트 I/O R8 시리즈

접점 16점 입력 모듈

(NPN 대응, 커넥터형 스프링식 단자대)

주요 기능과 특징

- 접점 16점 입력인 소형 리모트 I/O 모듈
- 18핀 스프링식 커넥터



형식 : R8-DAT16A2①

주문 시의 지정 사항

- 주문 코드 : R8-DAT16A2①
- ①은 아래에서 선택해 주십시오.
(예 : R8-DAT16A2/Q)
- 옵션 사양 (예 : /C01)

①부가 코드

- ◆ 옵션
- 무기입 : 없음
- /Q : 있음 (옵션 사양에서 별도로 지정해 주십시오.)

옵션 사양

- ◆ 코팅 (상세한 내용은 당사 홈페이지를 참조해 주십시오)
- /C01 : 실리콘계 코팅 (Silicone coating)
- /C02 : 폴리우레탄계 코팅 (Polyurethane coating)

관련 기기

- 컨피그레이터 소프트웨어 (형식 : R8CFG)
- 컨피그레이터 소프트웨어는 당사의 홈페이지에서 다운로드 할 수 있습니다.
- 본 제품을 컴퓨터에 접속할 때 전용 케이블이 필요합니다.
- 적용하는 케이블의 형식은 홈페이지의 다운로드 사이트 또는 컨피그레이터 소프트웨어의 취급설명서를 참조해 주십시오.

기기 사양

접속 방식

- 입력 : 스프링식 단자 접속
(적용 전선 사이즈 : 0.2~1.5mm², 박리 길이 : 10mm)
- 필드용 전원, 내부통신버스 : 내부통신버스용 커넥터에 접속
- 내부 전원 : 내부통신버스용 커넥터로 공급
- 아이솔레이션 : 입력 · 필드용 전원 - 내부통신버스 · 내부전원 간
- 모듈 어드레스의 설정 : DIP 스위치로 설정
- 종단 저항 : 내장 (DIP 스위치로 전환, 출하 시의 설정 : 무효)
- 상태 표시 램프 : 2가지색 LED (적색/녹색)
- 접점 입력 상태 표시 램프 : 녹색 LED
(램프의 표시 사양은 취급설명서를 참조해 주십시오.)

입력 사양

- 코먼 : 플러스 코먼 (NPN 대응)
- 입력 점수 : 16점
- 동시에 입력 가능한 최대 점수 : 무제한 (24V DC 일 때)
- 정격 입력 전압 : 24V DC ± 10%, 리플 함유율 5%p 이하
- ON 전압/ON 전류 : 15V DC 이상 (입력 단자와 24V 간) / 2.3mA 이상
- OFF 전압/OFF 전류 : 5V DC 이하 (입력 단자와 24V 간) / 1mA 이하
- 입력 전류 : 4.5mA 이하/점 (24V DC 일 때)
- 입력 저항 : 약 5.7kΩ
- ON 지연 시간 : 2.0ms 이하
- OFF 지연 시간 : 2.0ms 이하

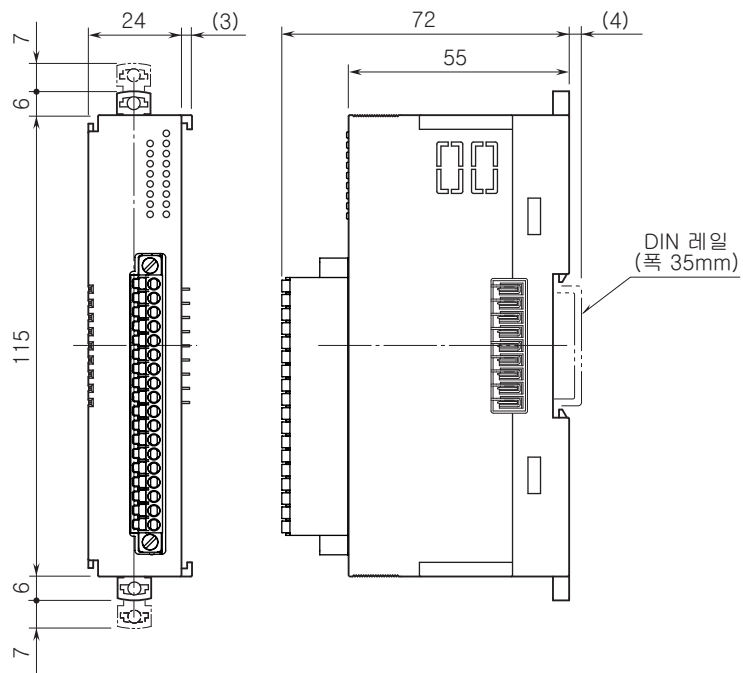
설치 사양

- 최대 소비 전류 : 100mA
- 사용 온도 범위 : -10~+55℃
- 사용 습도 범위 : 30~90%RH (결로되지 않을 것)
- 사용 주위 환경 : 부식성 가스 및 대량의 먼지가 없어야 함
- 설치 : DIN 레일에 설치
- 질량 : 110g

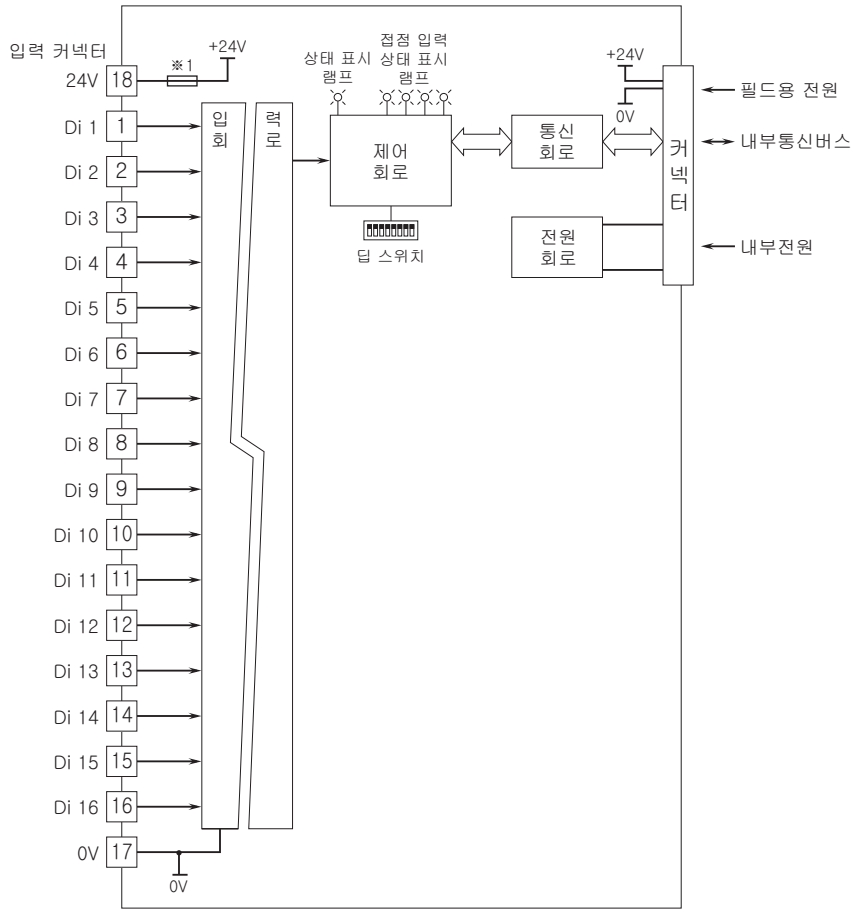
성능

- 점유 영역 : 1
- 모듈 어드레스 사용 수 : 1
- 필드용 전원 (입력 커넥터) : 정격 전류 3A DC
(내장 퓨즈 : 정격 전류 3A, 슬로 블로 타입, i²t (A²sec)는 5.04 이하에서 사용해 주십시오.)
- 절연 저항 : 100MΩ 이상/500V DC
- 내전압 : 입력 · 필드용 전원 - 내부통신버스 · 내부전원 - 지면 간 1500V AC 1분간

외형 치수도 (단위 : mm)

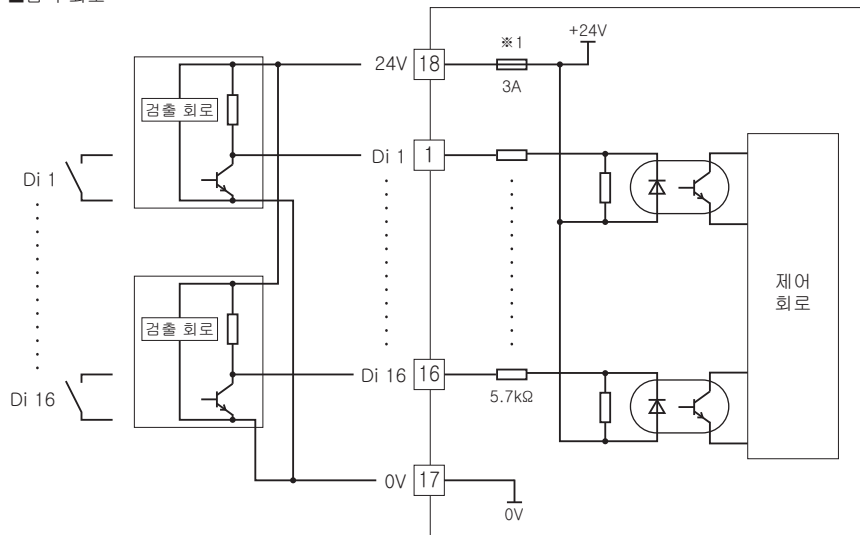


블록도 & 단자 접속도



※1, 퓨즈는 교환할 수 없습니다.

■ 입력 회로



예고없이 사양 및 외관의 일부를 변경하는 경우가 있습니다.