

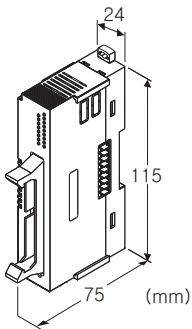
리모트 I/O R8 시리즈

직류 전압/전류 입력 모듈

(센서용 전원 탑재, 비절연 16점)

주요 기능과 특징

- 직류 전류 신호와 직류 전압 신호를 입력으로 하는 소형 리모트 I/O 모듈
- 컨피그레이터 소프트웨어 (형식: R8CFG) 로 PC로 전류 입력과 전압 입력을 개별로 전환
- 필드용 전원을 입력 센서용 전원으로써 단자로부터 출력
- 40핀 MIL 커넥터



형식 : R8-FS16N①

주문 시의 지정 사항

- 주문 코드 : R8-FS16N①
 - ①은 아래에서 선택해 주십시오.
 - (예 : R8-FS16N/Q)
- 옵션 사양 (예 : /C01)

①부가 코드

- ◆ 옵션
- 무기입 : 없음
- /Q : 있음 (옵션 사양에서 별도로 지정해 주십시오.)

옵션 사양

- ◆ 코팅 (상세한 내용은 당사 홈페이지를 참조해 주십시오)
- /C01 : 실리콘계 코팅 (Silicone coating)
- /C02 : 폴리우레탄계 코팅 (Polyurethane coating)

관련 기기

- 컨피그레이터 소프트웨어 (형식: R8CFG)
- 컨피그레이터 소프트웨어는 당사의 홈페이지에서 다운로드 할 수 있습니다.
- 본 제품을 컴퓨터에 접속할 때 전용 케이블이 필요합니다.
- 적용하는 케이블의 형식은 컨피그레이터 소프트웨어의 취급설명서를 참조해 주십시오.

기기 사양

접속 방식

- 입력 : 40핀 MIL 커넥터
- 기판 커넥터 XG4A-4034 (Omron 제품)
- 권장 소켓 XG5N-401 (Omron 제품)
- 권장 커넥터 XG5W-0231 (Omron 제품)
- 적용 전선 AWG22, 소선 수 17, 소선 지름 0.16mm
- (케이블 커넥터는 본 제품에 부속되지 않습니다. 상세한 내용은 제조 업체의 카탈로그를 참조해 주십시오.)

- 필드용 전원, 내부통신버스 : 내부통신버스용 커넥터에 접속

- 내부 전원 : 내부통신버스용 커넥터로 공급

아이솔레이션 : 입력 · 필드용 전원 - 내부통신버스 · 내부전원 간

설정 : 컨피그레이터 소프트웨어 (형식: R8CFG) 로 16점마다 개별로 전류 입력과 전압 입력을 선택 가능

모듈 어드레스의 설정 : 로터리 스위치로 설정

종단 저항 : 내장 (답 스위치로 전환, 출하 시의 설정 : 무효)

상태 표시 램프 : 2가지색 LED (적색/녹색)

입력 상태 표시 램프 : 적색 LED

(램프 표시 사양은 취급설명서를 참조해 주십시오.)

입력 사양

■ 전압 입력

입력 레인지 : $-10 \sim +10V$ DC

입력 설정값 : 입력 레인지의 범위에서 설정 가능

입력 범위 : $-5 \sim +105\%$ (입력 설정값에 대한 %로 표시)

입력 저항 : $1M\Omega$ 이상

■ 전류 입력

입력 레인지 : $-20 \sim +20mA$ DC

입력 설정값 : 입력 레인지의 범위에서 설정 가능

입력 범위 : $-5 \sim +105\%$ (입력 설정값에 대한 %로 표시)

입력 저항 : 50Ω (1/4W)

출하 시의 설정 (입력 종류와 입력 설정값) :

16점 모두 전압 입력, 입력 설정값 $-10 \sim +10V$ DC로 설정하여 출하합니다.

설치 사양

최대 소비 전류 : 100mA

사용 온도 범위 : $-10 \sim +55^\circ C$

사용 습도 범위 : 30~90%RH (결로되지 않을 것)

사용 주위 환경 : 부식성 가스 및 대량의 먼지가 없어야 함

설치 : DIN 레일에 설치

질량 : 110g

성능

변환 정밀도 (입력 레인지에 대한 %로 표시)

전압 입력 : $\pm 0.05\%$

전류 입력 : $\pm 0.1\%$

변환 정밀도는 입력 스펠에 반비례됩니다.

변환 주기 : 8ms

입력 회로의 시간 정수 : 약 1ms
 변환 데이터 : 입력 레인지에 대해 0~10000
 (컨피그레이터 소프트웨어로 스케일링 가능)
 점유 영역 : 2
 모듈 어드레스 사용 수 : 8
 필드용 전원 (입력 커넥터) : 정격 전류 3A DC
 (내장 퓨즈 : 정격 전류 3A, 슬로 블로 타입, i^2t (A^2sec)는 5.04 이하에서 사용해 주십시오.)
 온도 계수 : $\pm 0.015\%/^{\circ}C$
 절연 저항 : 100M Ω 이상/500V DC
 내전압 : 입력 · 필드용 전원 - 내부통신버스 · 내부전원 - 지면 간 1500V AC 1분간

변환 정밀도 계산 예

■전압 입력

입력 설정값이 1~5V DC 일 때
 변환 정밀도 = 입력 레인지 스펠 (20V) \div 입력 설정값 스펠 (4V) \times 0.05% = 0.25%

■전류 입력

입력 설정값이 4~20mA DC 일 때
 변환 정밀도 = 입력 레인지 스펠 (40mA) \div 입력 설정값 스펠 (16mA) \times 0.1% = 0.25%

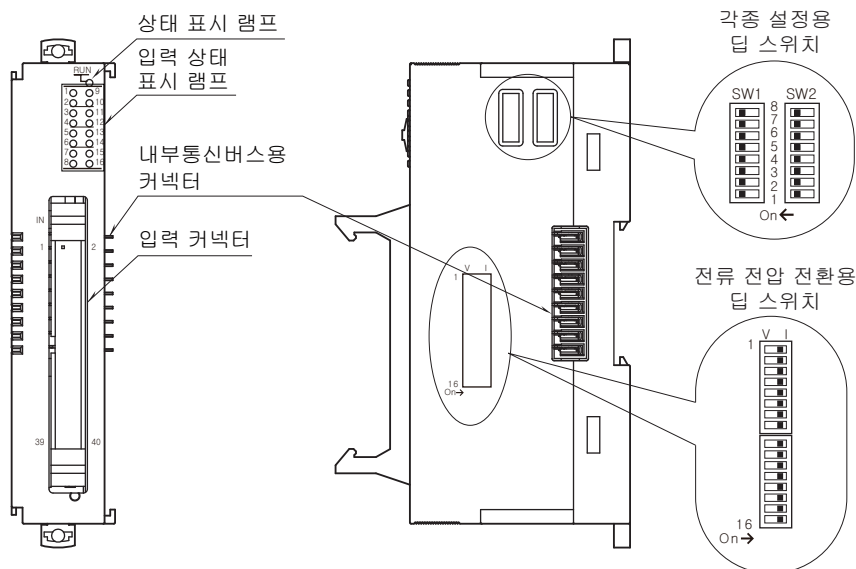
규격 & 인증

EU conformity :
 전자 양립성 지령 (EMC지령)
 EMI EN 61000-6-4
 EMS EN 61000-6-2
 RoHS 지령

전면도 및 측면도

●전면도

●측면도



동작 모드 설정

(*) 는 출하 시의 설정

주) SW2-1, 2, 3, 4, 5, 7, 8 은 사용되지 않기 때문에 반드시 "OFF"로 설정해 주십시오.

●모듈 어드레스의 설정

모듈 어드레스의 10 자릿수를 SW1-1, 2, 3, 4 로 설정하고 1 자릿수를 SW1-5, 6, 7, 8 로 설정합니다 . 모듈 어드레스는 0~24 까지 설정 가능합니다 . (공장 출하 시의 설정 : 0)

| 모듈 어드레스 | SW1 | | | | |
|---------|------|-----|-----|-----|-----|
| | × 10 | 1 | 2 | 3 | 4 |
| | × 1 | 5 | 6 | 7 | 8 |
| 0 | | OFF | OFF | OFF | OFF |
| 1 | | OFF | OFF | OFF | ON |
| 2 | | OFF | OFF | ON | OFF |
| 3 | | OFF | OFF | ON | ON |
| 4 | | OFF | ON | OFF | OFF |
| 5 | | OFF | ON | OFF | ON |
| 6 | | OFF | ON | ON | OFF |
| 7 | | OFF | ON | ON | ON |
| 8 | | ON | OFF | OFF | OFF |
| 9 | | ON | OFF | OFF | ON |

●종단 저항의 설정

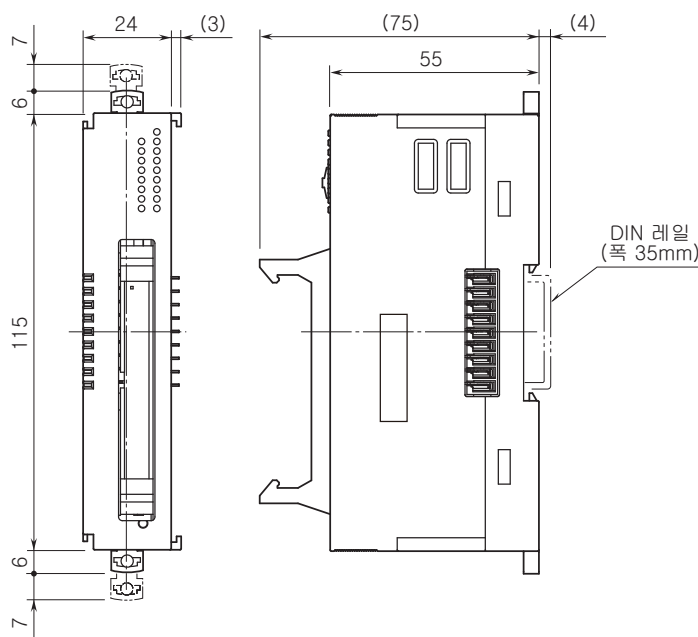
| 종단 저항 | SW2 |
|--------|-----|
| | 6 |
| 무효 (*) | OFF |
| 유효 | ON |

●전류 전압 전환용 DIP 스위치의 설정

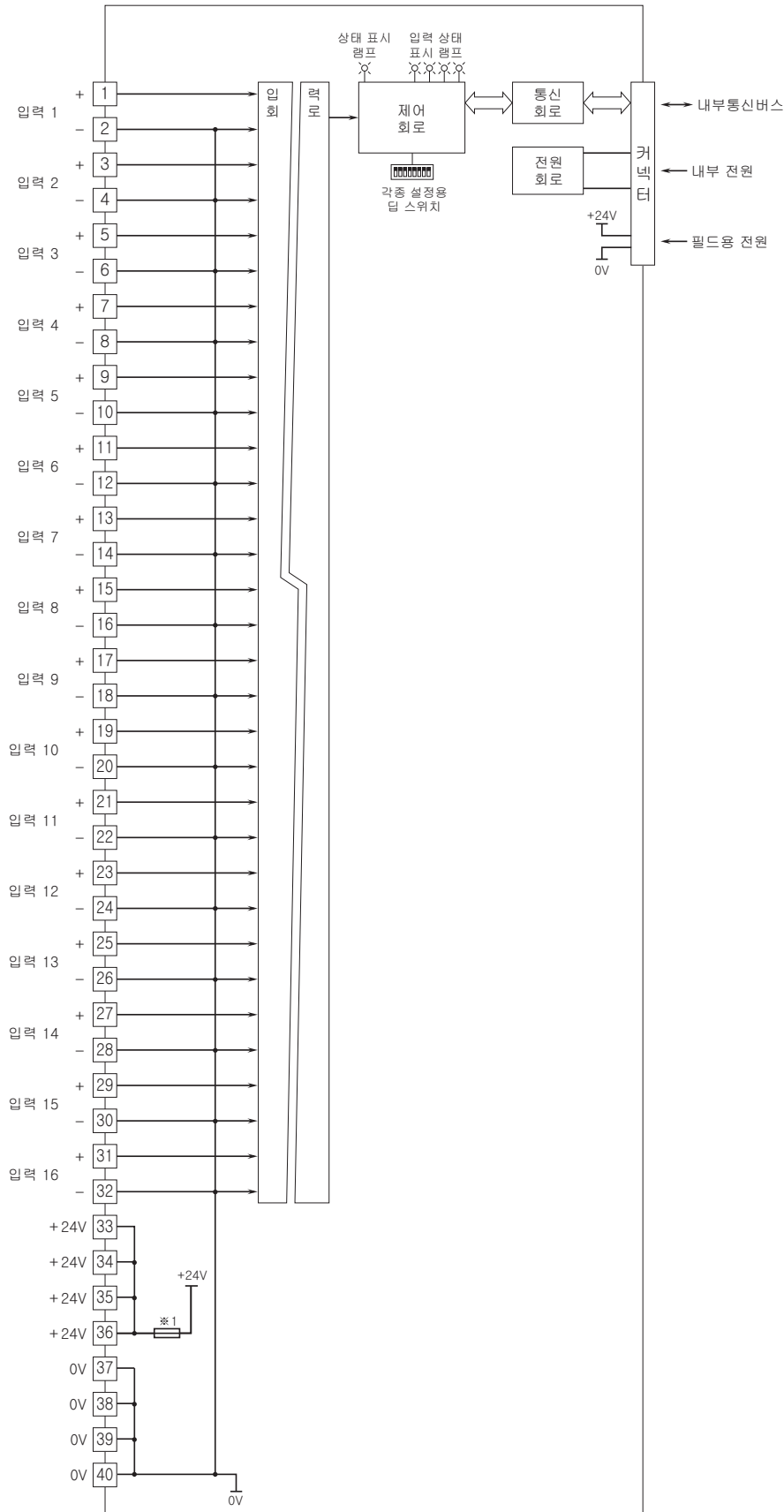
전압 입력인 경우 DIP 스위치를 OFF 로 설정해 주십시오 .
전류 입력인 경우 DIP 스위치를 ON 으로 설정해 주십시오 .

주) 입력을 설정할 때 컨피그레이터 소프트웨어로의 설정과 DIP 스위치의 설정이 모두 필요합니다 .

외형 치수도 (단위 : mm)



블록도 & 단자 접속도





예고없이 사양 및 외관의 일부를 변경하는 경우가 있습니다.