

리모트 I/O R8 시리즈

전원 통신 모듈

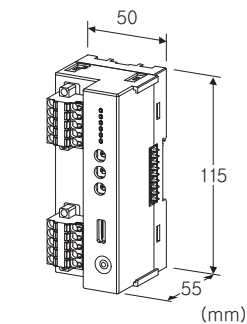
(DeviceNet 용)

주요 기능과 특징

- 아날로그 입출력 및 디지털 입출력 신호를 필드 버스 (DeviceNet) 에 입출력하는 리모트 I/O 모듈
- 공간 절약형

전형적인 응용 예

- DCS 및 PLC용 리모트 I/O 모듈



형식 : R8-ND1-R①

주문 시의 지정 사항

- 주문 코드 : R8-ND1-R①
- ①은 아래에서 선택해 주십시오.
(예 : R8-ND1-R/Q)
- 옵션 사양 (예 : /C01)

종류

ND1 : DeviceNet

공급 전원

◆직류 전원

R : 24V DC

(허용 범위 24V±10%, 리플 함유율 (ripple) 10%p-p 이하)

①부가 코드

◆옵션

무기입 : 없음

/Q : 있음 (옵션 사양에서 별도로 지정해 주십시오.)

옵션 사양

◆코팅 (상세한 내용은 당사 홈페이지를 참조해 주십시오)

/C01 : 실리콘계 코팅 (Silicone coating)

/C02 : 폴리우레탄계 코팅 (Polyurethane coating)

관련 기기

- 컨피그레이터 접속 케이블 (형식 : COP-US)
- 컨피그레이터 소프트웨어 (형식 : R8CFG)
- EDS 파일
컨피그레이터 소프트웨어 및 EDS 파일은 당사의 홈페이지에서 다운로드 할 수 있습니다.

부속품

- 엔드 커버

기기 사양

접속 방식

- 공급 전원, 필드용 전원 : 스프링식 단자 접속 (T자형 분기 플러그)
- 적용 전선 사이즈 : 0.2~2.5mm², 박리 길이 10mm
- DeviceNet : 스프링식 단자 접속 (T자형 분기 플러그)
- 내부통신버스, 내부 전원, 필드용 전원 : 내부통신버스용 커넥터에 접속
- 접속 모듈 수 : 최대 16대 (단, 입출력 모듈의 합계 전류는 1.6A 이내로 제한되어 있습니다.)
- 아이솔레이션 : DeviceNet-내부통신버스 · 내부 전원 · 공급 전원-필드용 전원-FE1 간
- 상태 표시 램프 : Power, RUN, NS, MS
- 점유 영역 설정 : 영역 1, 2

DeviceNet 사양

- 노드 어드레스 설정 : 0~63 (로터리 스위치로 설정)
- 통신 속도 설정 : 125kbps, 250kbps, 500kbps (로터리 스위치로 설정)
- 통신 케이블 : DeviceNet 준거 케이블, 박리 길이 10mm
- 입출력 데이터 영역 사이즈 : 8~64 워드 (가변)

설치 사양

소비전력

- 직류 전원 : 약 12W 24V DC
(내부전원 최대 전류 1.6A 시)
- 내부전원 (입출력 모듈용 공급전원)
- 직류전원: 5V DC
- 전류 용량: 1.6A
- 필드용 전원 (입출력 모듈용 필드용 전원)
- 직류 전원 : 24V DC±10%
- 허용 전류 : 10A
(공급 전원 (필드용 전원) 용 커넥터로부터 내부통신버스용 커넥터를 경유하여 각 입출력 모듈에 공급합니다. 필드용 전원의 소비 전류가 허용 전류 이하로 되게 하십시오.)
- 통신 전원 전압 : 11~25V DC (통신 커넥터로 공급)
- 통신 전원 전류 : 50mA 이하
- 사용 온도 범위 : -10~+5℃
- 사용 습도 범위 : 30~90%RH (결로되지 않을 것)
- 사용 주위 환경 : 부식성 가스 및 대량의 먼지가 없어야 함

설치 : DIN 레일에 설치

질량 : 약 180g

성능

절연 저항 : 100MΩ 이상/500V DC

내전압 : DeviceNet - 내부통신버스 · 내부 전원 · 공급 전원

- 필드용 전원 - FE1 간 1500V AC 1분간

규격 & 인증

EU conformity :

전자 양립성 지령 (EMC지령)

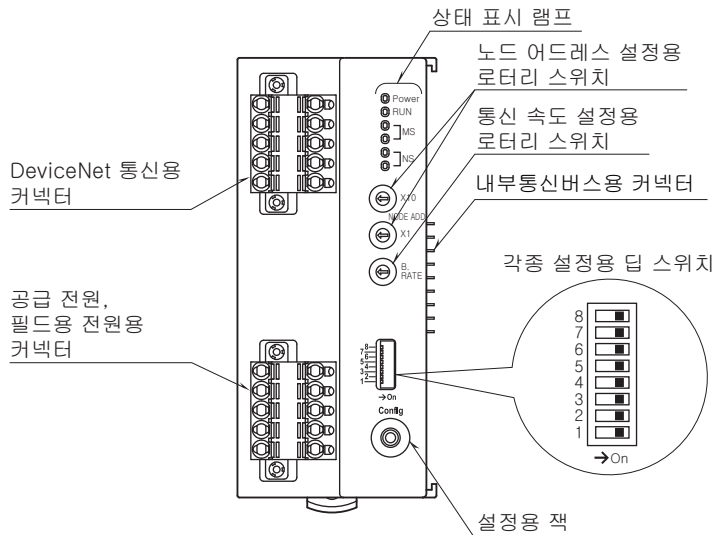
EMI EN 61000-6-4

EMS EN 61000-6-2

RoHS 지령

전면도 및 측면도

■전면도



■상태 표시 램프

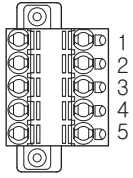
램프	동작	표시 색	표시 내용
Power	점등	녹색	전원 공급 상태
RUN	점등 · 점멸	녹색	상태에 따라 점등 또는 점멸
MS	점등	녹색	정상 상태
	점등	적색	치명적인 고장
	점멸		경미한 고장
NS	점등	녹색	통신 연결 완료
	점멸		통신이 연결되어 있지 않음
	점등	적색	치명적인 통신 이상
	점멸		경미한 통신 이상

배선

■공급 전원, 필드용 전원의 배선

기기측 커넥터 : MSTBV2,5/5-GF-5,08AU
(Phoenix Contact 제품)

케이블측 커넥터 : TFKC2,5/5-STF-5,08AU
(Phoenix Contact 제품)

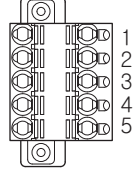


단자 번호	신호 명칭	기능
1	24V	공급 전원 24V DC
2	0V	공급 전원 0V DC
3	+	필드용 전원 24V DC
4	-	필드용 전원 0V DC
5	FE1	공급 전원 접지

■DeviceNet 의 배선

기기측 커넥터 : MSTBV2,5/5-GF-5,08AU
(Phoenix Contact 제품)

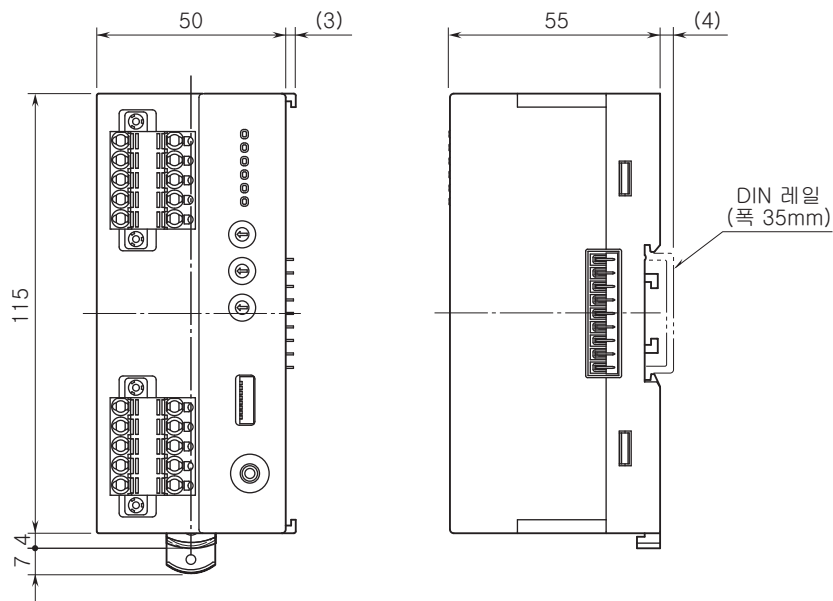
케이블측 커넥터 : TFKC2,5/5-STF-5,08AU M
(Phoenix Contact 제품)



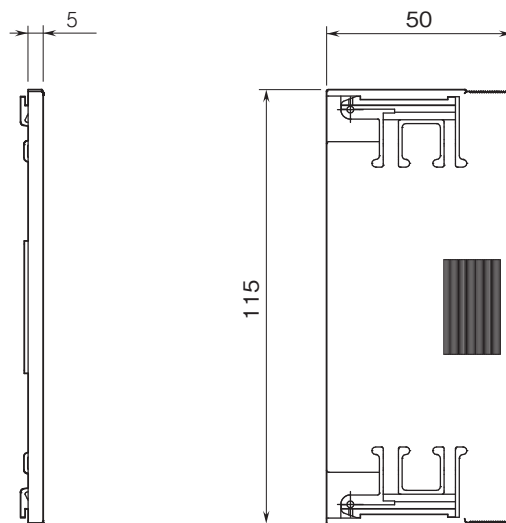
단자 번호	신호 명칭	기능
1	V-	통신 전원 케이블 - 측
2	CAN_L	통신 데이터 Low 측
3	Drain	실드
4	CAN_H	통신 데이터 High 측
5	V+	통신 전원 케이블 + 측

외형 치수도 (단위 : mm)

■본체



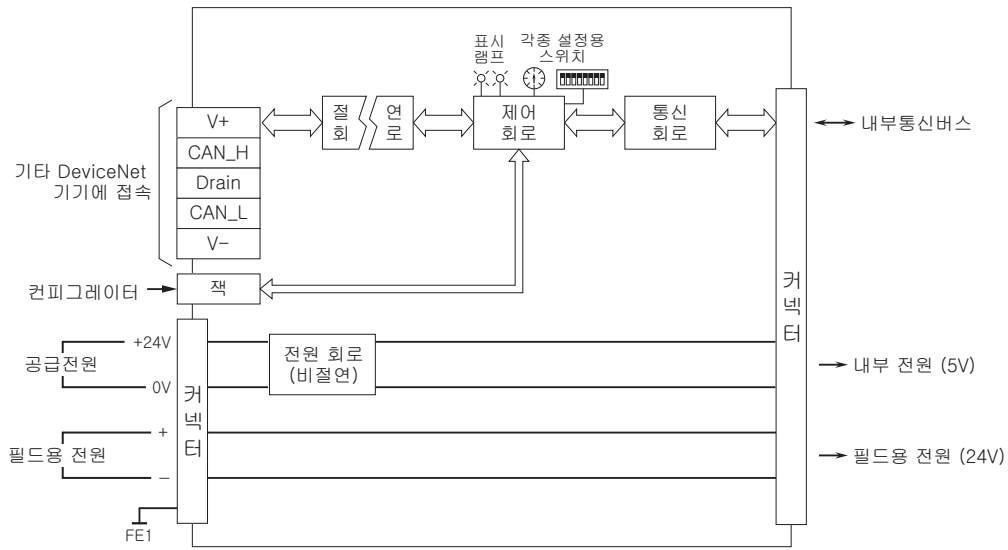
■엔드 커버



블록도 & 단자 접속도

EMC (전자 양립성) 성능을 유지하기 위하여 FE1 단자를 접지해 주십시오.

주) FE1 단자는 보호 접지 단자 (Protective Conductor Terminal)가 아닙니다.



예고없이 사양 및 외관의 일부를 변경하는 경우가 있습니다.