

리모트 I/O R8 시리즈

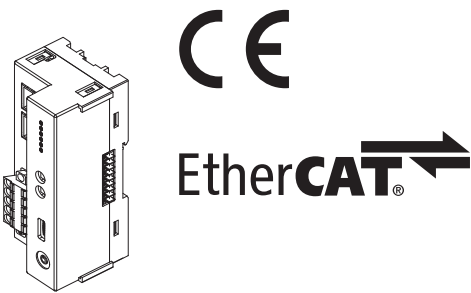
전원 통신 모듈

(EtherCAT 용)

주요 기능과 특징

- 아날로그 입출력 및 디지털 입출력 신호를 필드 버스 (EtherCAT) 에 입출력하는 리모트 I/O 모듈
- 공간 절약형

EtherCAT® 는 등록 상표이며, 독일 Beckhoff Automation GmbH 를 통해 허가된 특허 받은 기술입니다.



형식 : R8-NECT1-R①

주문 시의 지정 사항

- 주문 코드 : R8-NECT1-R①
 - ①은 아래에서 선택해 주십시오.
 - (예 : R8-NECT1-R/Q)
- 옵션 사양 (예 : /C01)

종류

NECT1 : EtherCAT

공급 전원

- ◆직류 전원
- R : 24V DC
- (허용 범위 24V±10%, 리플 함유율 (ripple) 10%p-p 이하)

①부가 코드

- ◆옵션
- 무기입 : 없음
- /Q : 있음 (옵션 사양에서 별도로 지정해 주십시오.)

옵션 사양

- ◆코팅 (상세한 내용은 당사 홈페이지를 참조해 주십시오)
- /C01 : 실리콘계 코팅 (Silicone coating)
- /C02 : 폴리우레탄계 코팅 (Polyurethane coating)

관련 기기

- 컨피그레이터 접속 케이블 (형식 : COP-US)
- 컨피그레이터 소프트웨어 (형식 : R8CFG)
- 컨피그레이터 소프트웨어는 당사의 홈페이지에서 다운로드 할 수 있습니다.

부속품

- 엔드 커버

기기 사양

접속 방식

- 공급 전원, 필드용 전원 : 스프링식 단자 접속 (T자형 분기 플러그)
- 적용 전선 사이즈 : 0.2~2.5mm², 박리 길이 10mm
- EtherCAT : RJ-45 모듈러 잭
- 내부통신버스, 내부 전원, 필드용 전원 : 내부통신버스용 커넥터에 접속
- 접속 모듈 수 : 최대 16대 (단, 입출력 모듈의 합계 전류는 1.6A 이내로 제한되어 있습니다.)
- 아이솔레이션 : EtherCAT-내부통신버스·내부 전원·공급 전원-필드용 전원-FE1 간
- 상태 표시 램프 : Power, RUN, ERR, L/A IN, L/A OUT
- 통신 중단 검출 시간 : 100ms 고정
- (LAN 통신이 중단된 후 입출력 모듈이 통신 중단 시의 동작을 실시할 때까지의 시간)

EtherCAT 사양

- 통신 규격 : IEEE 802.3u
- 전송 종류 : 100BASE-TX
- 전송 속도 : 전이중 100Mbps
- 전송 케이블 : 100BASE-TX (STP 케이블 카테고리 5e)
- 노드 간 최대 길이 : 100m
- 고정 어드레스의 설정 : 로터리 스위치로 설정
- Modular Device Profile (MDP) 준거
- (마스터는 반드시 MDP를 지원하는 것을 사용해 주십시오.)

설치 사양

소비전력

- 직류 전원 : 약 12W 24V DC (내부전원 최대 전류 1.6A 시)
- 내부전원 (입출력 모듈용 공급전원)
- 직류전원: 5V DC
- 전류 용량: 1.6A
- 필드용 전원 (입출력 모듈용 필드용 전원)
- 직류 전원 : 24V DC±10%
- 허용 전류 : 10A
- (공급 전원 (필드용 전원) 용 커넥터로부터 내부통신버스용 커넥터를 경유하여 각 입출력 모듈에 공급합니다. 필드용 전원의 소비 전류가 허용 전류 이하로 되게 하십시오.)
- 사용 온도 범위 : -10~+55℃

사용 습도 범위 : 30~90%RH (결로되지 않을 것)
 사용 주위 환경 : 부식성 가스 및 대량의 먼지가 없어야 함
 설치 : DIN 레일에 설치
 질량 : 약 180g

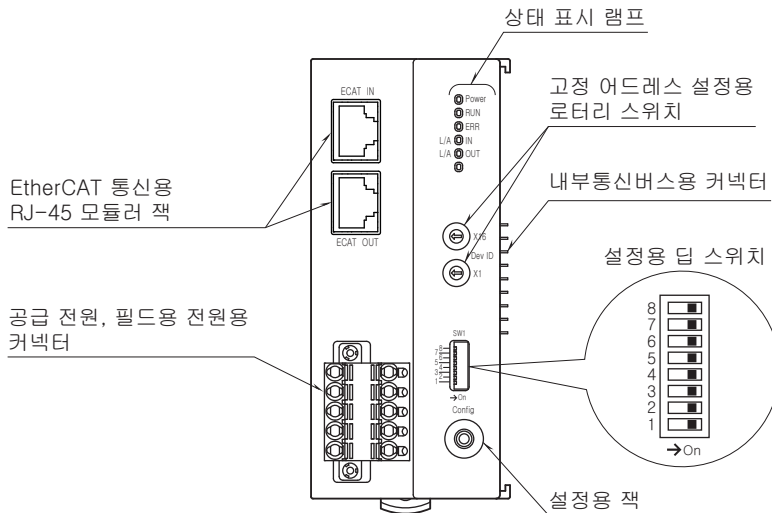
성능

절연 저항 : 100MΩ 이상/500V DC
 내전압 : EtherCAT-내부통신버스 · 내부 전원 · 공급 전원
 -필드용 전원-FE1 간 1500V AC 1분간

규격 & 인증

EU conformity :
 전자 양립성 지령 (EMC지령)
 EMI EN 61000-6-4
 EMS EN 61000-6-2
 RoHS 지령

전면도 및 측면도



■상태 표시 램프

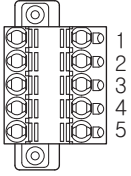
램프	표시 색	동작
Power	녹색	전원 투입 시 점등
RUN	녹색	상태에 따라 점등 또는 점멸
ERR	적색	이상 내용에 따라 점등 또는 점멸
L/A IN	녹색	IN 포트의 상태에 따라 점등 또는 점멸
L/A OUT	녹색	OUT 포트의 상태에 따라 점등 또는 점멸

배선

■공급 전원, 필드용 전원의 배선

기기측 커넥터 : MSTBV2,5/5-GF-5,08AU
(Phoenix Contact 제품)

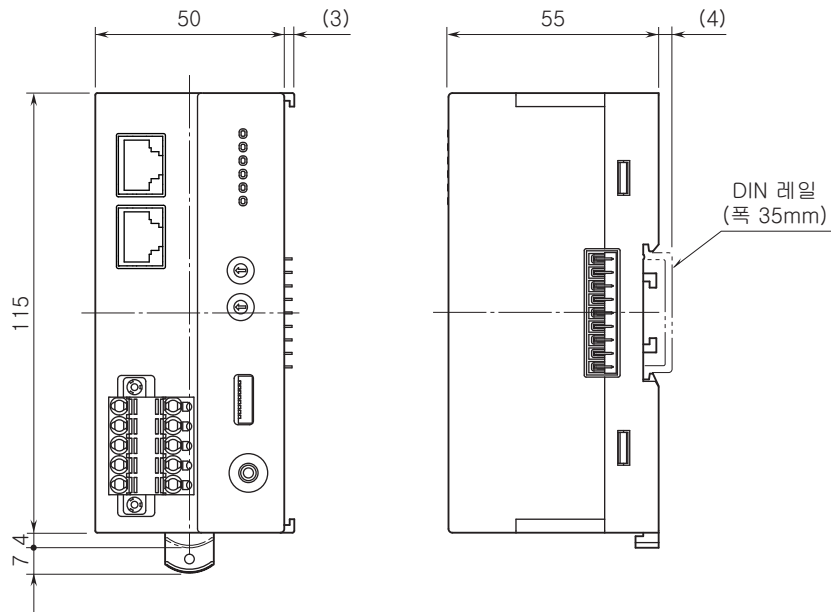
케이블측 커넥터 : TFKC2,5/5-STF-5,08AU
(Phoenix Contact 제품)



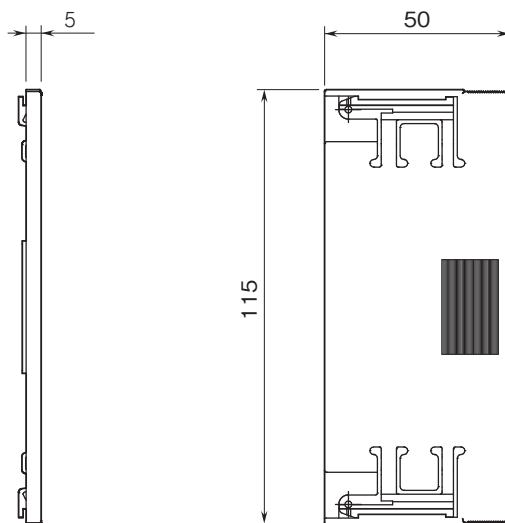
단자 번호	신호 명칭	기능
1	24V	공급 전원 24V DC
2	0V	공급 전원 0V DC
3	+	필드용 전원 24V DC
4	-	필드용 전원 0V DC
5	FE1	공급 전원 접지

외형 치수도 (단위 : mm)

■본체



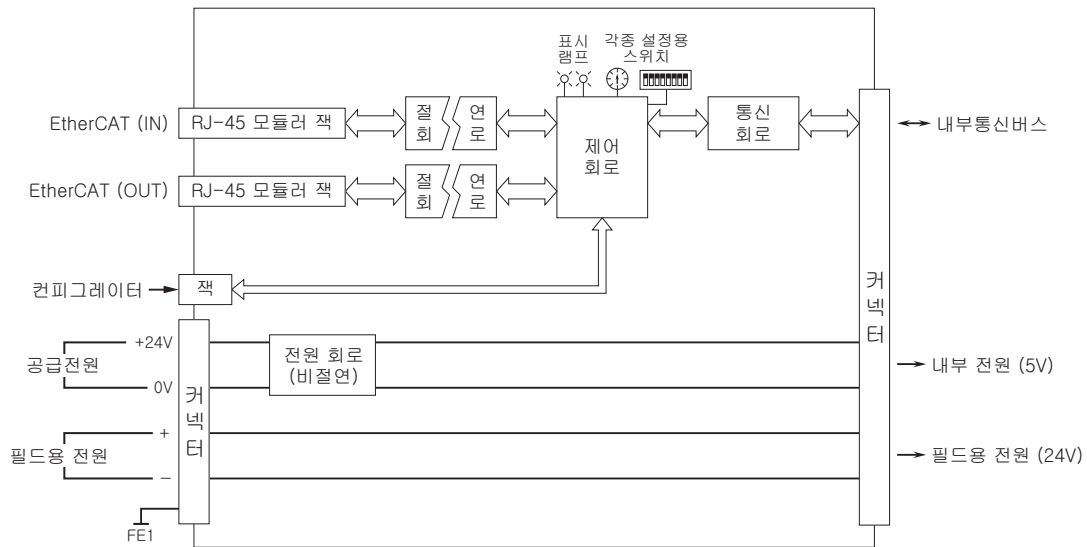
■엔드 커버



블록도 & 단자 접속도

EMC (전자 양립성) 성능을 유지하기 위하여 FE1 단자를 접지해 주십시오.

주) FE1 단자는 보호 접지 단자 (Protective Conductor Terminal)가 아닙니다.



예고없이 사양 및 외관의 일부를 변경하는 경우가 있습니다.