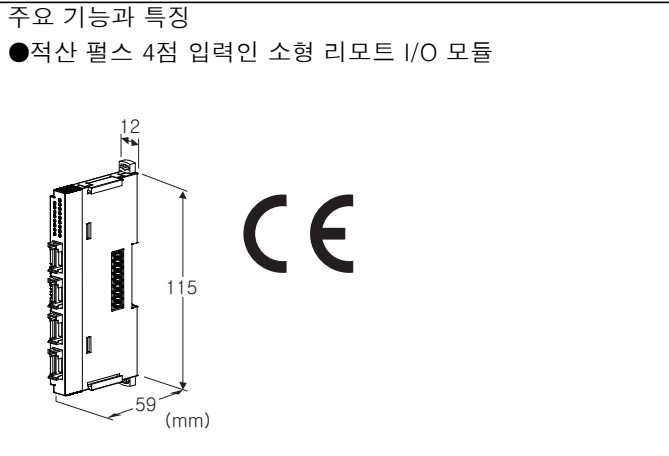


리모트 I/O R8 시리즈

적산 펄스 4점 입력 모듈

(NPN/PNP/전압 펄스 입력)



형식 : R8-PA4①②

주문 시의 지정 사항

- 주문 코드 : R8-PA4①②
 - ①, ②는 아래에서 선택해 주십시오.
 - (예 : R8-PA4A/Q)
- 옵션 사양 (예 : /C01)

①입력 신호

- A : NPN 입력 대응
- B : PNP 입력 대응
- C : 전압 펄스 입력 대응

②부가 코드

- ◆옵션
- 무기입 : 없음
- /Q : 있음 (옵션 사양에서 별도로 지정해 주십시오.)

옵션 사양

- ◆코팅 (상세한 내용은 당사 홈페이지를 참조해 주십시오)
- /C01 : 실리콘계 코팅 (Silicone coating)
- /C02 : 폴리우레탄계 코팅 (Polyurethane coating)

관련 기기

- 컨피그레이터 소프트웨어 (형식 : R8CFG)
- 컨피그레이터 소프트웨어는 당사의 홈페이지에서 다운로드 할 수 있습니다.
- 본 제품을 컴퓨터에 접속할 때 전용 케이블이 필요합니다.
- 적용하는 케이블의 형식은 홈페이지의 다운로드 사이트 또는 컨피그레이터 소프트웨어의 취급설명서를 참조해 주십시오.

기기 사양

- 접속 방식
 - 입력 : 4핀 e-CON 커넥터
 - 기기측 커넥터 XN2D-1474-S002 (Omron 제품)
 - 권장 케이블측 커넥터 XN2A-1470 (Omron 제품)
 - 적용 전선 사이즈 : $0.08 \sim 0.5\text{mm}^2$ (AWG28~20)
 - 단, 전선 외부 피복 직경이 $\phi 1.5$ 이하여야 합니다.
 - (케이블측 커넥터는 본 제품에 부속되지 않습니다. 상세한 내용은 제조 업체의 카탈로그를 참조해 주십시오.)
- 필드용 전원, 내부통신버스 : 내부통신버스용 커넥터에 접속
- 내부 전원 : 내부통신버스용 커넥터로 공급
- 아이솔레이션 : 입력 · 필드용 전원 - 내부통신버스 · 내부전원 간
- 모듈 어드레스의 설정 : 로터리 스위치로 설정
- 중단 저항 : 내장 (딥 스위치로 전환, 출하 시의 설정 : 무효)
- 상태 표시 램프 : 2가지색 LED (적색/녹색)
- 입력 상태 표시 램프 : 녹색 LED
- (램프 표시 사양은 취급설명서를 참조해 주십시오.)

입력 사양

- 코먼 : 플러스/마이너스 코먼 (NPN/PNP) 4점/코먼
- 입력 점수 : 4점
- 동작 표시 : ON 시 점등 (LED)
- NPN/PNP 입력 (필드용 전원은 전원 통신 모듈로부터 입력하여 내부에서 공급)
- 정격 출력 전압 : $24\text{V DC} \pm 10\%$, 리플 함유율 5%p 이하
- ON 전압/ON 저항 : 4V 이하 (입력 단자와 COM 간)/
900 Ω 이하
- OFF 전압/OFF 저항 : 16V 이상 (입력 단자와 COM 간)/
10k Ω 이상
- 전압 펄스 입력
- 최대 입력 전압 진폭 : $24\text{V DC} + 10\%$ 이하
- ON 전압/ON 전류 : 16V DC 이상 (입력 단자와 COM 간)
/3.7mA 이상
- OFF 전압/OFF 전류 : 5V DC 이하 (입력 단자와 COM 간)
/1mA 이하
- 입력 전류 : 5.5mA 이하/점 (24V DC 일 때)
- 입력 저항 : 약 4.4k Ω
- ON 지연 시간 : 2.0ms 이하
- OFF 지연 시간 : 2.0ms 이하
- 최대 입력 주파수 : 100Hz
- ON/OFF 최소 펄스 폭 : 5ms
- 적산 펄스 수 : 0~4,294,967,295
- 적산 펄스 상한 값 : 1~4,294,967,295 (공장 출하 시의 설정 : 4,294,967,295)
- 오버플로 시의 리셋 값 : 0 또는 1 (공장 출하 시의 설정 : 0)

설치 사양

최대 소비 전류 : 80mA
 사용 온도 범위 : -10~+55℃
 사용 습도 범위 : 30~90%RH (결로되지 않을 것)
 사용 주위 환경 : 부식성 가스 및 대량의 먼지가 없어야 함
 설치 : DIN 레일에 설치
 질량 : 60g

성능

점유 영역 : 2
 모듈 어드레스 사용 수 : 4
 필드용 전원 (입력 커넥터) :
 1점 당 정격 전류 0.1A DC
 총 0.4A DC
 (내장 퓨즈 : 정격 전류 3A, 슬로 블로 타입, i^2t 는 0.31 (A²sec) 이하에서 사용해 주십시오.)
 절연 저항 : 100MΩ 이상/500V DC
 내전압 : 입력 · 필드용 전원 - 내부통신버스 · 내부전원 - 지면 간 1500V AC 1분간

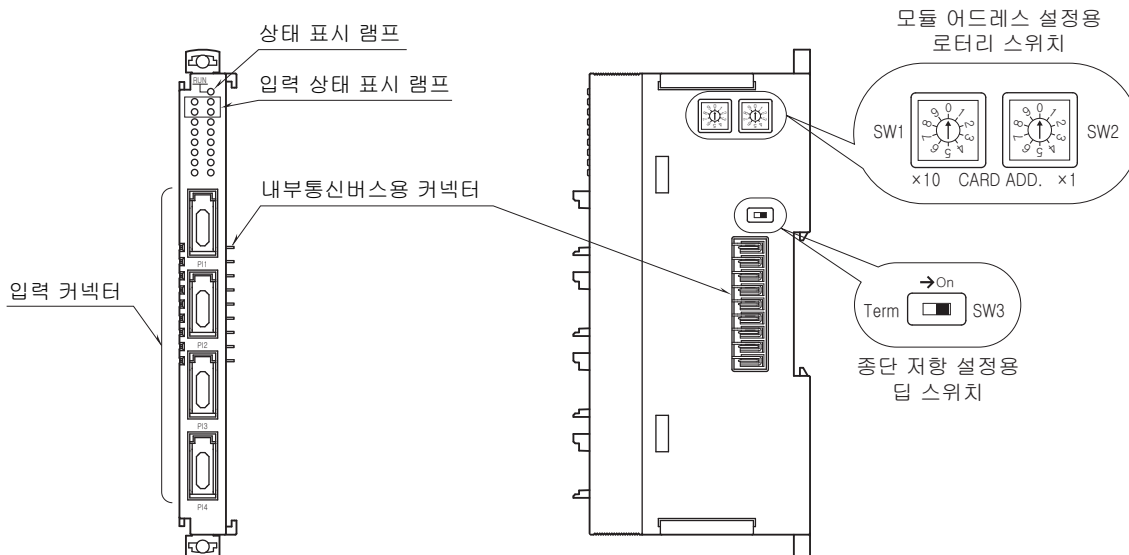
규격 & 인증

EU conformity :
 전자 양립성 지령 (EMC지령)
 EMI EN 61000-6-4
 EMS EN 61000-6-2
 RoHS 지령

전면도 및 측면도

■전면도

■측면도

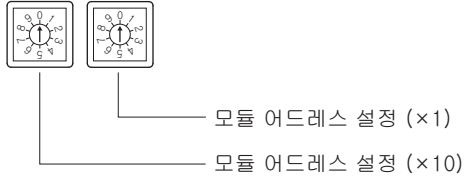


동작 모드 설정

(*) 는 출하 시의 설정

●모듈 어드레스의 설정

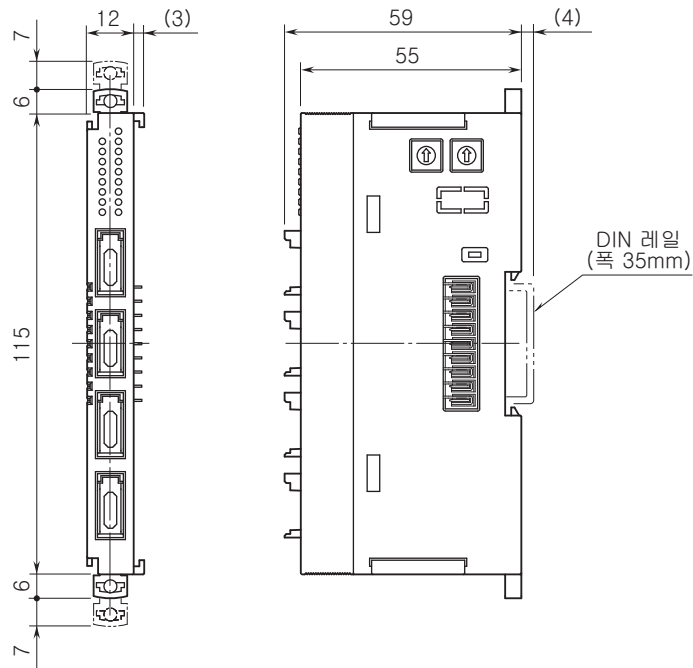
모듈 어드레스는 로터리 스위치로 설정합니다.
 10자릿수는 왼쪽의 로터리 스위치로, 1자릿수는 오른쪽의 로터리 스위치로 설정합니다. 모듈 어드레스는 0~28 까지 설정 가능합니다. (공장 출하 시의 설정 : 0)



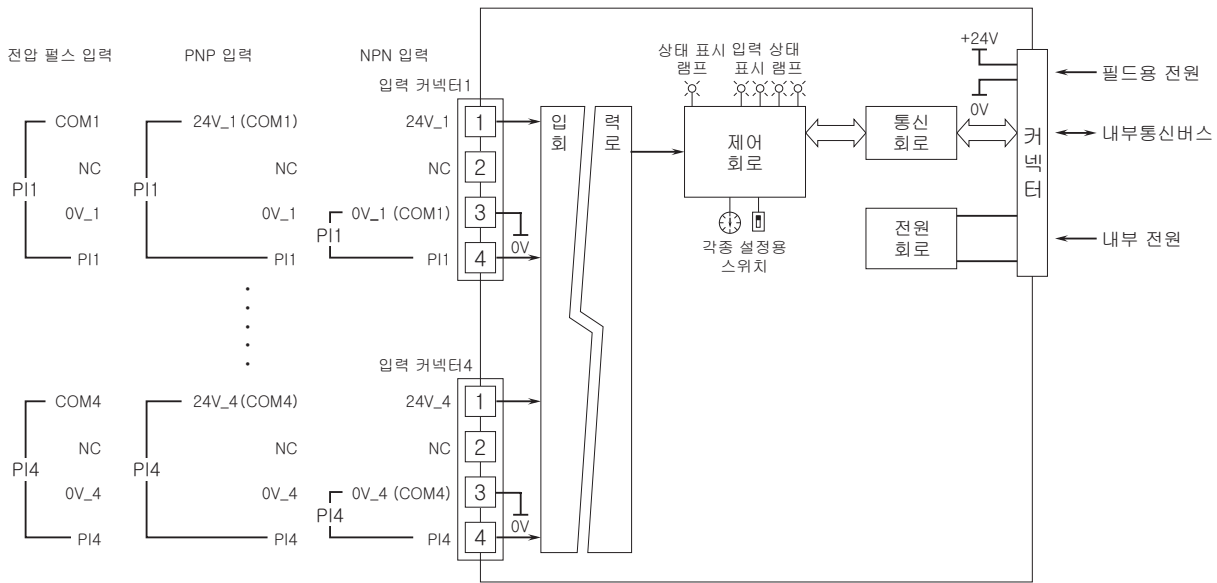
●종단 저항의 설정

종단 저항	SW3
무효 (*)	OFF
유효	ON

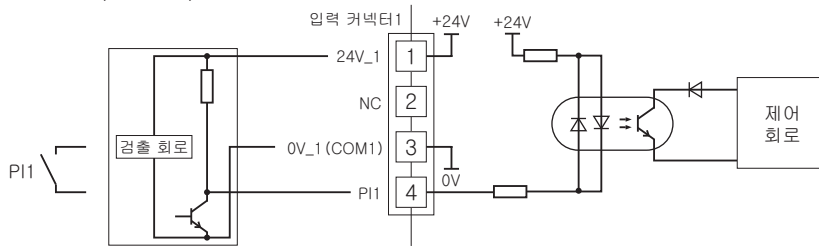
외형 치수도 (단위 : mm)



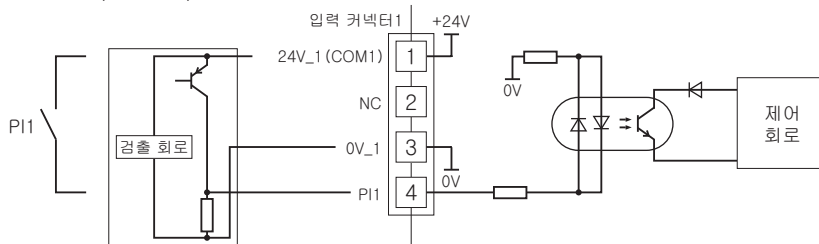
블록도 & 단자 접속도



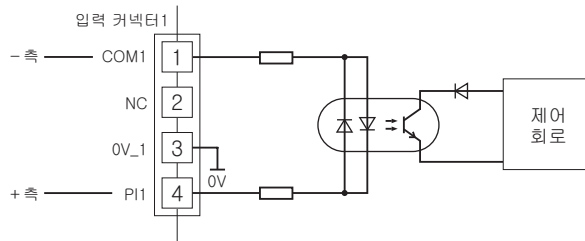
■ 입력 회로 (NPN 입력)



■ 입력 회로 (PNP 입력)



■ 입력 회로 (전압 펄스 입력)



예고없이 사양 및 외관의 일부를 변경하는 경우가 있습니다.