

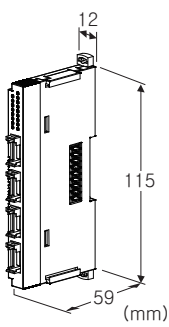
리모트 I/O R8 시리즈

펄스 출력 모듈

(NPN 트랜지스터 4점)

주요 기능과 특징

- 오픈 컬렉터 4점 출력인 소형 리모트 I/O 모듈
- 컨피그레이터 소프트웨어 (형식: R8CFG) 를 통해 PC로 설정 가능



형식: R8-PC4A①

주문 시의 지정 사항

- 주문 코드: R8-PC4A①
 - ①은 아래에서 선택해 주십시오.
 - (예: R8-PC4A/A/Q)
- 옵션 사양 (예: /C01)

①부가 코드 (복수항 지정 가능)

- ◆ 필드용 전원의 0V 출력
 - /A: 있음 (반드시 지정해 주십시오.)
- ◆ 옵션
 - 무기입: 없음
 - /Q: 있음 (옵션 사양에서 별도로 지정해 주십시오)

옵션 사양

- ◆ 코팅 (상세한 내용은 당사 홈페이지를 참조해 주십시오)
 - /C01: 실리콘계 코팅 (Silicone coating)
 - /C02: 폴리우레탄계 코팅 (Polyurethane coating)

관련 기기

- 컨피그레이터 접속 케이블 (형식: MCN-CON 또는 COP-US)
- 컨피그레이터 소프트웨어 (형식: R8CFG)
컨피그레이터 소프트웨어는 당사의 홈페이지에서 다운로드 할 수 있습니다.

기기 사양

접속 방식

- 출력: 4핀 e-CON 커넥터
 - 기기측 커넥터 XN2D-1474-S002 (Omron 제품)
 - 권장 케이블측 커넥터 XN2A-1470 (Omron 제품)
 - 적용 전선 사이즈: 0.08~0.5mm² (AWG28~20)
 - 단, 전선 외부 피복 직경이 $\phi 1.5$ 이하여야 합니다.
 - (케이블측 커넥터는 본 제품에 부속되지 않습니다. 상세한 내용은 제조 업체의 카탈로그를 참조해 주십시오.)
 - 필드용 전원, 내부통신버스: 내부통신버스용 커넥터에 접속
 - 내부 전원: 내부통신버스용 커넥터로 공급
- 아이솔레이션: 출력 · 필드용 전원 - 내부통신버스 · 내부 전원 간
- ON 펄스 폭, OFF 펄스 폭의 설정: 측면의 딥 스위치로 설정
- 모듈 어드레스의 설정: 로터리 스위치로 설정
- 종단 저항: 내장 (딥 스위치로 전환, 출하 시의 설정: 무효)
- 컨피그레이션 모드의 설정: 측면의 딥 스위치로 설정
- 상태 표시 램프: 2가지색 LED (적색/녹색)
- 출력 표시 램프: 녹색 LED
- (램프 표시 사양은 취급설명서를 참조해 주십시오.)

출력 사양

- 출력 신호: NPN 트랜지스터 4점
- 최대 출력 주파수: 약 80Hz (딥 스위치로 설정 가능)
- 최대 출력 펄스 수/회: 2000 (1회의 입력에 출력할 수 있는 펄스 수는 2000까지입니다. 현재값과의 차가 2001 펄스 이상으로 되게 설정하였을 때에는 출력되지 않습니다.)
- 적산 펄스 수: 1~10000 (컨피그레이터 소프트웨어 (형식: R8CFG) 로 적산 펄스 상한 값을 1~65535 내에서 설정 가능합니다. 리셋 시에만 "0"으로 됩니다.)
- 카운트 오버플로 시의 동작: 리셋하여 1로부터 재카운트
- 절연 방식: 포토 커플러 절연
- 정격 부하 전압: 24V DC \pm 10% (필드용 전원으로 공급)
 - 24V DC (외부 전원으로 공급)
- 정격 출력 전류: 0.2A/점 (필드용 전원으로 공급)
 - 0.2A/점 (외부 전원*으로 공급)
- *1 필드용 전원과는 다른 전원을 준비해 주십시오.
 - 외부 전원을 사용하는 경우에도 필드용 전원의 공급은 필요합니다.
- 잔류 전압: 0.5V 이하
- 누설 전류: 0.1mA 이하
- 부하 단락 보호 기능 탑재
- 과열 보호 기능 탑재

설치 사양

최대 소비 전류 : 100mA
사용 온도 범위 : -10~+55℃
사용 습도 범위 : 30~90%RH (결로되지 않을 것)
사용 주위 환경 : 부식성 가스 및 대량의 먼지가 없어야 함
설치 : DIN 레일에 설치
질량 : 60g

성능

점유 영역 : 2
모듈 어드레스 사용 수 : 2
절연 저항 : 100MΩ 이상/500V DC
내전압 : 출력 · 필드용 전원 - 내부통신버스 · 내부전원 - 지면 간 1500V AC 1분간

규격 & 인증

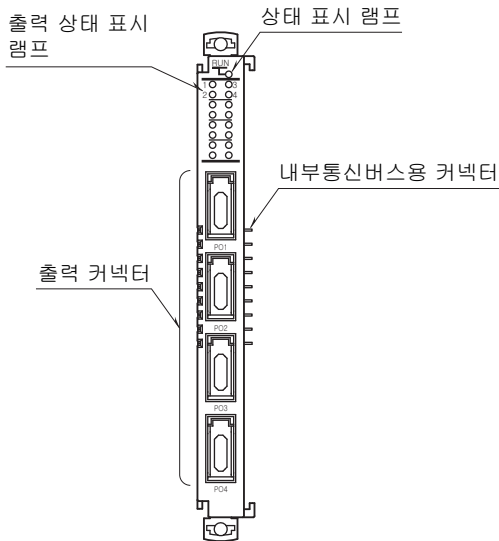
EU conformity :
전자 양립성 지령 (EMC지령)
EMI EN 61000-6-4
EMS EN 61000-6-2
RoHS 지령

동작 설명

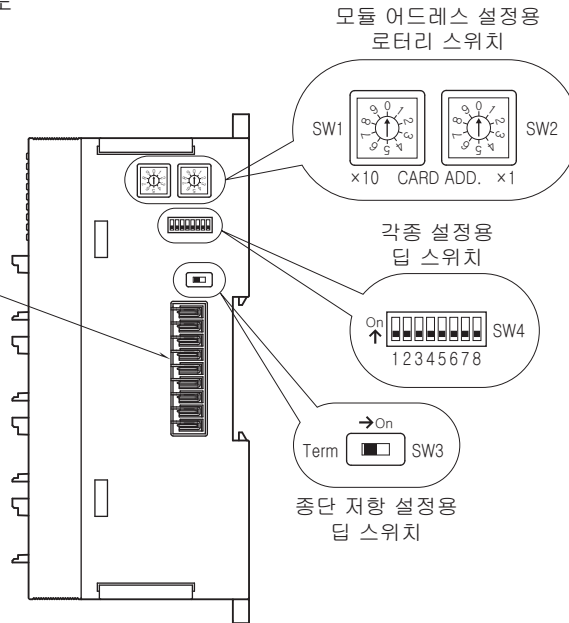
상위 통신으로부터 출력 펄스 수 (목표값) 를 입력하면 R8-PC4A는 현재까지 출력한 펄스 수 (현재값) 와의 차를 나머지 펄스 수로써 출력합니다.
R8-PC4A의 현재값은 전원을 차단하여도 유지됩니다.
목표값이 0 또는 적산 펄스 상한값보다 큰 값은 무효로 됩니다. 목표값이 현재값보다 2001 이상 많은 경우 펄스는 출력되지 않으며 현재값은 목표값과 같아집니다.
예1) 현재값 = 1000, 목표값 = 1500 일 때 500 펄스 출력합니다.
예2) 현재값 = 9000, 목표값 = 500 일 때 1500 펄스 출력합니다.
예3) 현재값 = 1000, 목표값 = 3001 일 때 펄스는 출력되지 않으며 현재값은 3001입니다.
(적산 펄스 상한값이 초기 설정 10000인 경우)

전면도 및 측면도

■전면도



■측면도

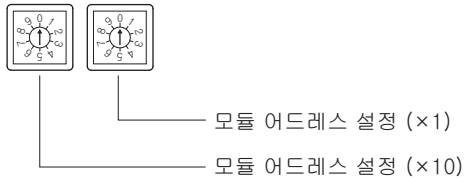


동작 모드 설정

(*) 는 출하 시의 설정

●모듈 어드레스의 설정

모듈 어드레스는 로터리 스위치로 설정합니다.
10자릿수는 왼쪽의 로터리 스위치로, 1자릿수는 오른쪽의 로터리 스위치로 설정합니다. 모듈 어드레스는 0~30 까지 설정 가능합니다. (공장 출하시의 설정 : 0)



●적산값 리셋 (SW4-1)

- ①전원을 차단합니다.
 - ②적산값 리셋 스위치 “SW4-1”을 ON으로 합니다.
 - ③모듈을 장착하고 전원을 투입합니다. 상태 표시 램프가 오랜지색으로 점등됩니다.
 - ④5초 이상 대기한 후 전원을 차단합니다.
 - ⑤적산값 리셋 스위치 “SW4-1”을 OFF로 합니다.
 - ⑥모듈을 장착하고 전원을 투입합니다.
- 주) 적산값 리셋 스위치 “SW4-1”이 ON인 상태에서는 펄스를 출력하지 않기 때문에 반드시 OFF로 하여 주십시오.

● ON 펄스 폭, OFF 펄스 폭의 설정 (SW4-2, 3, 4, 5, 6, 7)
출력을 일괄로 설정합니다.
출력 별도의 설정은 PC로 설정해 주십시오.

DIP 스위치						펄스 폭 (시간)*1
ON 펄스 폭		OFF 펄스 폭				
2	3	4	5	6	7	
OFF	OFF	OFF	OFF	OFF	OFF	5ms (*)
ON	OFF	OFF	ON	OFF	OFF	10ms
OFF	ON	OFF	OFF	ON	OFF	50ms
ON	ON	OFF	ON	ON	OFF	100ms
OFF	OFF	ON	OFF	OFF	ON	500ms
ON	OFF	ON	ON	OFF	ON	1s
OFF	ON	ON	OFF	ON	ON	1.5s
ON	ON	ON	ON	ON	ON	2s

*1. 펄스 폭 (시간) 은 최저 보증 시간입니다. 5ms로 설정한 경우에는 최저 5ms 보증합니다.
(최대값은 설정 시간 +2ms입니다.)

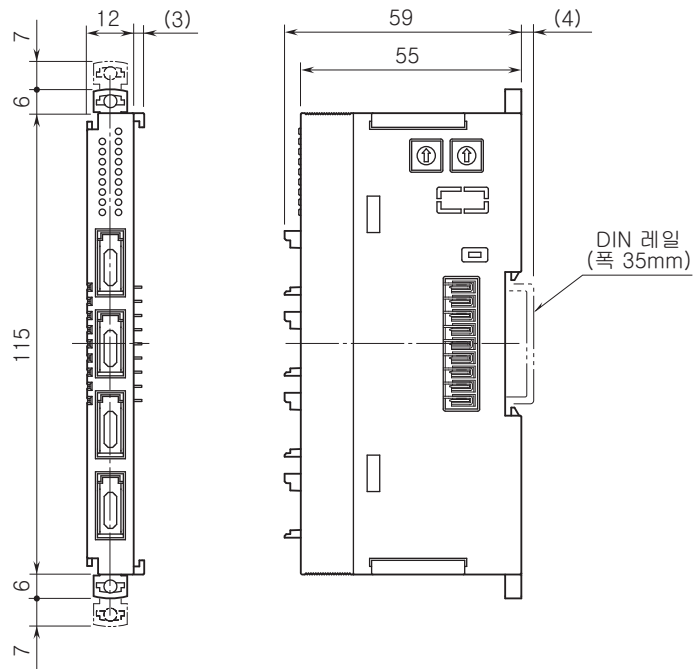
●컨피그레이션 모드의 설정

컨피그레이션 모드	SW4
	8
DIP 스위치 (*)	OFF
PC	ON

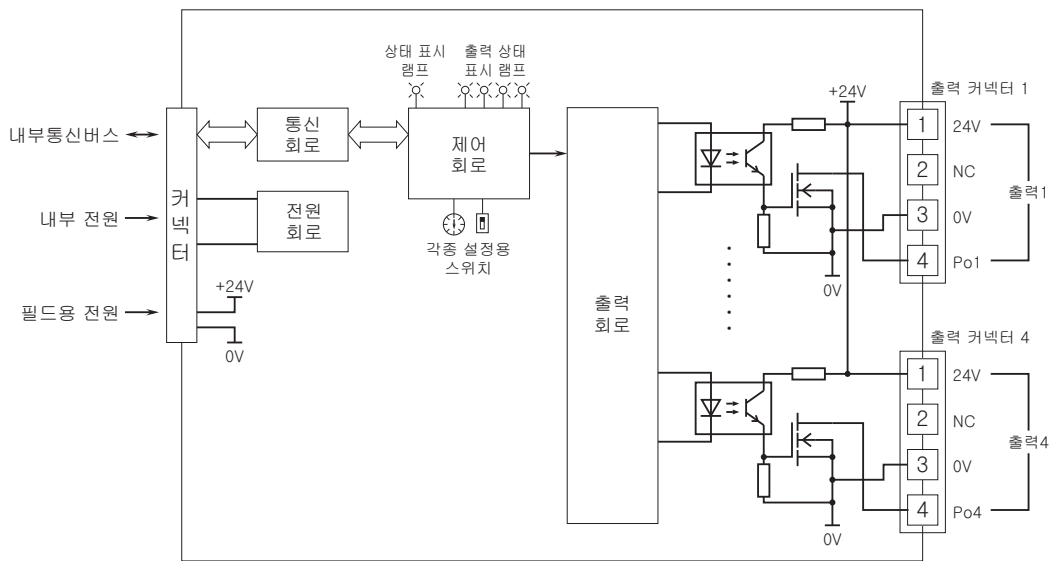
●중단 저항의 설정

중단 저항	SW3
무효 (*)	OFF
유효	ON

외형 치수도 (단위 : mm)



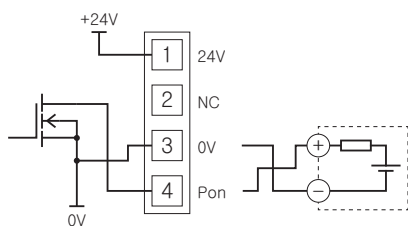
블록도 & 단자 접속도



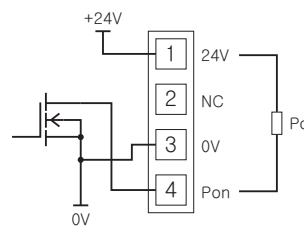
주) 출력 커넥터의 1번 단자는 필드용 전원의 24V에 연결됩니다.
출력 커넥터의 3번 단자는 필드용 전원의 0V에 연결됩니다.

출력 부분 연결 예

■ 오픈 컬렉터 출력



■ 유접점 출력





예고없이 사양 및 외관의 일부를 변경하는 경우가 있습니다.