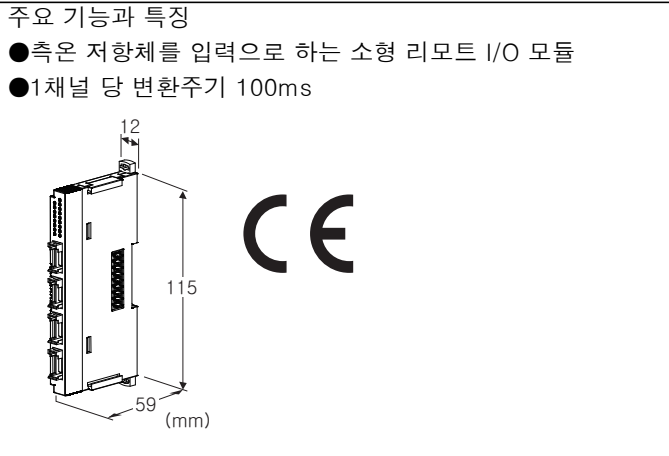


리모트 I/O R8 시리즈

RTD 입력 모듈

(비절연 4점)



형식 : R8-RS4N①

주문 시의 지정 사항

- 주문 코드 : R8-RS4N①
- ①은 아래에서 선택해 주십시오.
(예 : R8-RS4N/Q)
- 옵션 사양 (예 : /C01)

①부가 코드

- ◆옵션
- 무기입 : 없음
- /Q : 있음 (옵션 사양에서 별도로 지정해 주십시오.)

옵션 사양

- ◆코팅 (상세한 내용은 당사 홈페이지를 참조해 주십시오)
- /C01 : 실리콘계 코팅 (Silicone coating)
- /C02 : 폴리우레탄계 코팅 (Polyurethane coating)

관련 기기

- 컨피그레이터 소프트웨어 (형식 : R8CFG)
- 컨피그레이터 소프트웨어는 당사의 홈페이지에서 다운로드 할 수 있습니다.
- 본 제품을 컴퓨터에 접속할 때 전용 케이블이 필요합니다.
- 적용하는 케이블의 형식은 홈페이지의 다운로드 사이트 또는 컨피그레이터 소프트웨어의 취급설명서를 참조해 주십시오.

기기 사양

- 접속 방식
- 입력 : 4핀 e-CON 커넥터
- 기기측 커넥터 XN2D-1474-S002 (Omron 제품)

- 권장 케이블측 커넥터 XN2A-1470 (Omron 제품)
- 적용 전선 사이즈 : 0.08~0.5mm² (AWG28~20)
- 단, 전선 외부 피복 직경이 $\phi 1.5$ 이하여야 합니다.
(케이블측 커넥터는 본 제품에 부속되지 않습니다. 상세한 내용은 제조 업체의 카탈로그를 참조해 주십시오.)
- 필드용 전원, 내부통신버스 : 내부통신버스용 커넥터에 접속
- 내부 전원 : 내부통신버스용 커넥터로 공급
- 아이솔레이션 : 입력-필드용 전원-내부통신버스 · 내부전원 간
- 입력 제로 설정 : PC로 설정 (-32000~32000)
- 입력 스패ن 설정 : PC로 설정 (-32000~32000)
(컨피그레이터 소프트웨어를 통해 100~200℃를 0~10000의 숫자로써 취급할 수도 있습니다.)
- 입력 센서의 설정 : 측면의 딥 스위치 또는 PC로 설정
- 번아웃 설정 : 딥 스위치로 전환
- 리니어라이저 : 표준 장비
- 모듈 어드레스의 설정 : 로터리 스위치로 설정
- 변환 데이터
- 온도 단위 (℃, K) : 실측값을 10배로 한 정수
- 온도 단위 (°F) : 실측값
- 중단 저항 : 내장 (딥 스위치로 전환, 출하 시의 설정 : 무효)
- 컨피그레이션 모드의 설정 : 측면의 딥 스위치로 설정
- 상태 표시 램프 : 2가지색 LED (적색/녹색)
- 입력 상태 표시 램프 : 적색 LED
(램프 표시 사양은 취급설명서를 참조해 주십시오.)

입력 사양

- 허용 도선 저항 : 1선 당 20 Ω 이하
- 입력 검출 전류 : 0.33mA 이하

RTD	℃			
	번아웃 표시값		정밀도 보상 범위	변환 정밀도*1
	하방	상방		
Pt 100 (JIS'97, IEC)	-240	+950	-200 ~ +850	± 0.20
Pt 1000	-240	+950	-200 ~ +850	± 0.40
Pt 50 Ω (JIS'81)	-235	+750	-200 ~ +649	± 0.40
JPt 100 (JIS'89)	-235	+610	-200 ~ +510	± 0.20

Pt 100 (JIS '89) 는 Pt 100 (JIS '97) 의 제품 정밀도 범위 내에 있기 때문에 Pt 100 (JIS '97) 을 지정해 주십시오 .
*1. 상기 또는 스패인의 $\pm 0.1\%$ 중에서 큰 값

설치 사양

- 최대 소비 전류 : 100mA
- 사용 온도 범위 : -10~+55℃
- 사용 습도 범위 : 30~90%RH (결로되지 않을 것)
- 사용 주위 환경 : 부식성 가스 및 대량의 먼지가 없어야 함
- 설치 : DIN 레일에 설치
- 질량 : 60g

성능

변환 주기 : 100ms/점
 점유 영역 : 2
 모듈 어드레스 사용 수 : 2
 온도 계수 : $\pm 0.03\%/^{\circ}\text{C}$
 번아웃 시간 : 1s 이하
 절연 저항 : 100M Ω 이상/500V DC
 내전압 : 입력-필드용 전원-내부통신버스 · 내부 전원-
 지면 간 1000V AC 1분간

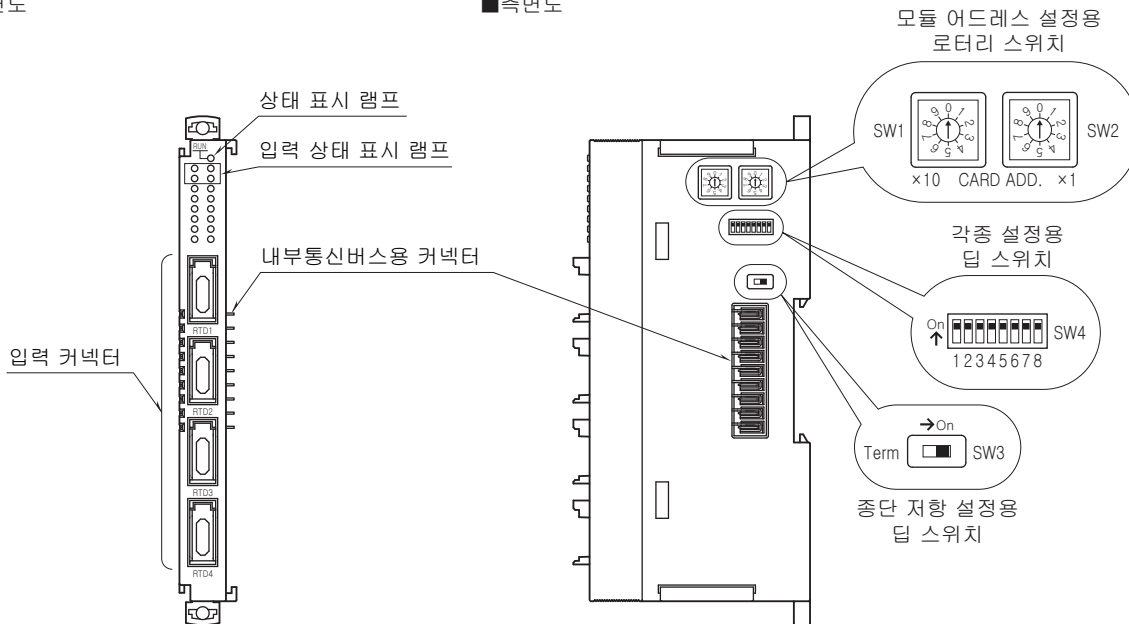
규격 & 인증

EU conformity :
 전자 양립성 지령 (EMC지령)
 EMI EN 61000-6-4
 EMS EN 61000-6-2
 RoHS 지령

전면도 및 측면도

■ 전면도

■ 측면도



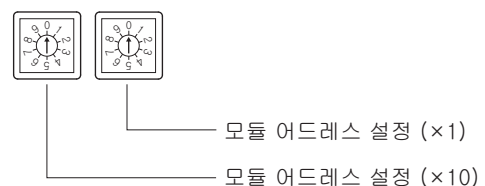
동작 모드 설정

(*) 는 출하 시의 설정

주) SW4-3, 4, 5, 6 은 사용되지 않기 때문에 반드시 "OFF" 로 설정해 주십시오.

● 모듈 어드레스의 설정

모듈 어드레스는 로터리 스위치로 설정합니다.
 10자릿수는 왼쪽의 로터리 스위치로, 1자릿수는 오른쪽의 로터리 스위치로 설정합니다. 모듈 어드레스는 0~30 까지 설정 가능합니다. (공장 출하시의 설정 : 0)



● RTD의 설정

입력을 일괄로 설정합니다.

입력별로의 설정은 PC로 설정해 주십시오.

RTD	SW4	
	1	2
Pt 100 (JIS'97, IEC) (*)	OFF	OFF
Pt 1000	OFF	ON
Pt 50 Ω (JIS'81)	ON	OFF
JPt 100 (JIS'89)	ON	ON

● 번아웃의 설정

번아웃	SW4
	7
상방 (*)	OFF
하방	ON

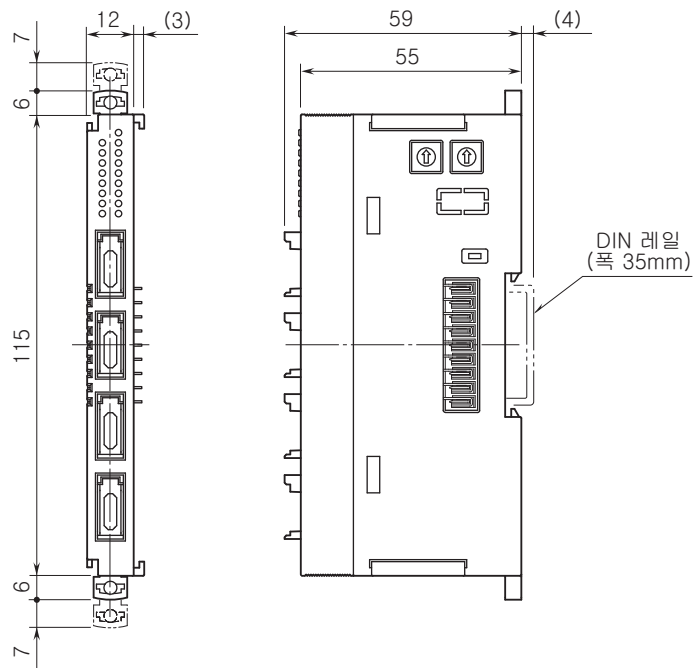
● 컨피그레이션 모드의 설정

컨피그레이션 모드	SW4
	8
입 스위치 (*)	OFF
PC	ON

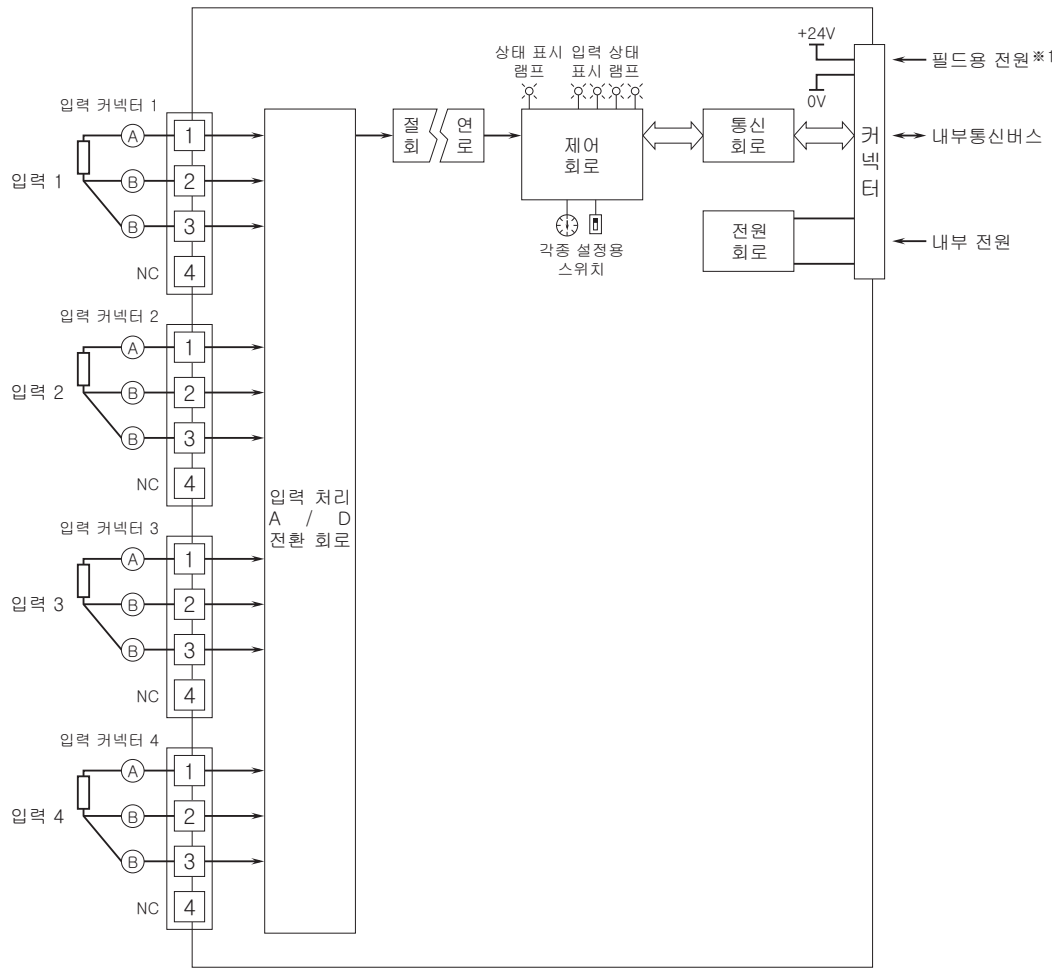
● 종단 저항의 설정

종단 저항	SW3
무효 (*)	OFF
유효	ON

외형 치수도 (단위 : mm)



블록도 & 단자 접속도



*1. 필드용 전원은 사용되지 않습니다.



예고없이 사양 및 외관의 일부를 변경하는 경우가 있습니다.